

4-1377172-5 ✓ 有效

SOLISTRAND

TE 内部编号 4-1377172-5

Ring Terminals & Spade Terminals, Ring Tongue, 000AWG Wire Size, 76.3 – 96.3mm² Wire Size, 1/2 / M12, Stud Diameter 13.08 mm [.515 in]

[在 TE 官网查看>](#)



端子和接头 > 环形端子和叉形端子



端子和接头类型: Ring Tongue

Wire Size: 76.3 – 96.3 mm²

环形和叉形螺钉尺寸: 2-Jan, M12

螺钉直径: 13.08 mm [.515 in]

产品特性

产品类型特性

形状描述	RING-051
环形和叉形螺钉尺寸	2-Jan, M12
环形和叉形压线筒类型	闭式压线筒
Sealable	否
Insulated	No
环形和叉形导线/电缆类型	常规导线
支持种类	非绝缘支撑, 非绝缘支撑

结构特性

端子角度	直式
------	----

主体特性

单件重量	76.208 g
环形和叉形电镀材料	锡

接触件特性

端子和接头类型	Ring Tongue
环形和叉形端子方向	直式

机械附件

带导线绝缘	不带
-------	----

尺寸



Wire Size	76.3 – 96.3 mm ²
螺钉直径	13.08 mm[.515 in]
舌厚	.79 mm[.031 in]
环形和叉形总长	54.43 mm[2.143 in]
压线筒内径	14.35 mm[.565 in]

使用环境

绝缘要求	非绝缘
工作温度范围	170 °C[338 °F]

操作/应用

重载	否
----	---

行业标准

符合政府资质	否
--------	---

包装特性

封装数量	5
环形和叉形包装方式	零散零件

产品合规性

如需合规文档，请访问 [TE 官网产品页面](#)。>

欧盟RoHS指令2011/65/EU	符合
欧盟ELV指令2000/53/EC	符合
中国电器电子产品有害物质限制使用管理办法（China RoHS 2，工业和信息化部携七部委2016年第32号令	没有超出阈值的受限材料
欧盟REACH法规(EC) No. 1907/2006	欧洲化学品管理局最新发布的SvHCs候选清单: 2021年1月 (211) SvHCs候选清单的声明更新至: 2021年1月 (211) 不含REACH SVHC
卤素含量	低卤素 - 每种均质材料的 Br、Cl、F、I < 900 ppm。也不含 BFR/CFR/PVC
焊接工艺能力	不适合采用焊接工艺

产品合规免责声明

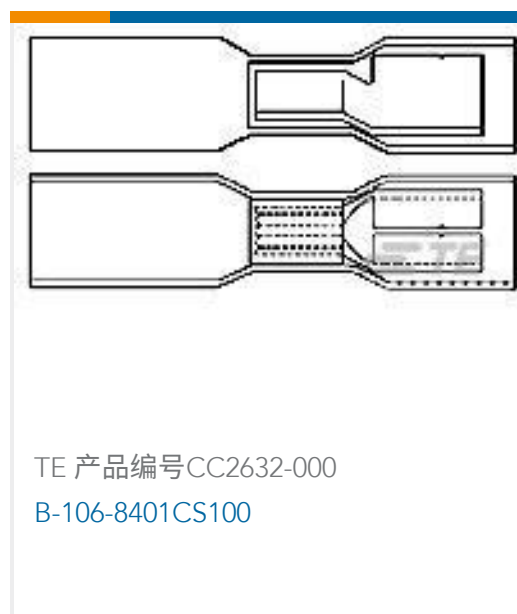
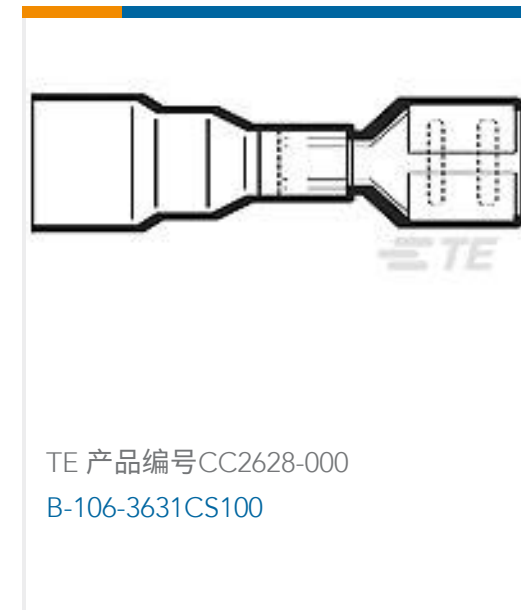
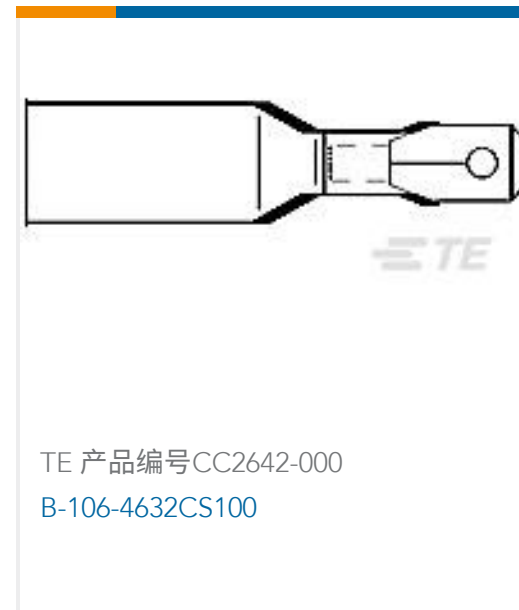
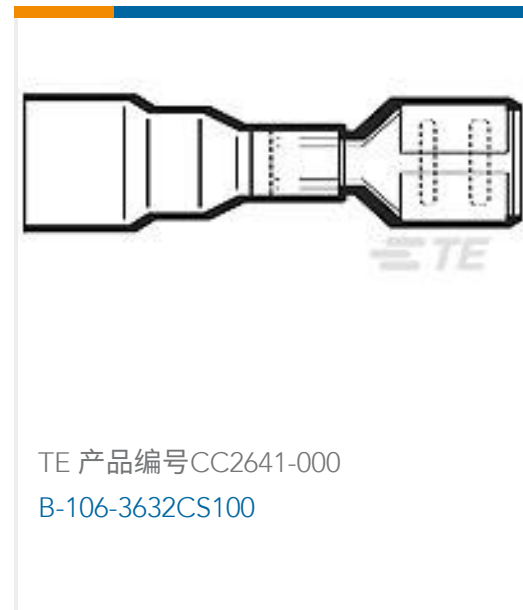
此信息基于对供应商的合理调查以及TE对供应商提供的信息的现有认知。此信息可能发生变化。经TE确认符合欧盟RoHS的产品编号，产品均质材料中铅、六价铬、汞、PBB、PBDE、DEHP、BBP、DBP和DIBP的最大浓度不超过0.1%，镉的最大浓度不超过0.01%或符合指令2011/65/EU(RoHS2)及其修订指令规定的豁免。根据2011/65/EU指令要求电子电气产品需要进行CE标识。元器件产品通常无需进行CE标识。经TE确认符合欧盟ELV指令的产品编号，产品均质材料中，铅、六价铬和汞的最大浓度不超过0.1%，镉的最大浓度不超过0.01%（按重量计算），或符合指令2000/53/EC(ELV)附录中规定的豁免。关于欧盟REACH法规，TE目前提供的此产品编号的物品中高度关注物质(SVHC)的信息是基于欧洲化学品管理局

(ECHA) 最新发布的“物品中物质的要求指南”，链接如下：<https://echa.europa.eu/guidance-documents/guidance-on-reach>

配套部件



客户还购买了



文档

产品图纸

SMP 0-0036929-0

英文版本



[产品规格](#)

[应用规格](#)

[英文版本](#)