

H83K74BYA ✓ 有效

Holsworthy | Holsworthy Holco

TE 内部编号 5-1879664-0

Holsworthy Holco, Through-Hole Resistors, Precision Resistor, 7.2 x

2.5 mm, 2 Termination, Bandoliered, .1 Passive Component

Tolerance, Thin Film

[在 TE 官网查看>](#)



无源元件 > 电阻器 > 通孔式电阻器



电阻器类型: 精密电阻器

无源元件尺寸: 7.2 x 2.5 mm

端接数量: 2

封装方法: 弹夹式

无源元件容差: .1 %

## 产品特性

### 产品类型特性

产品类型	固定电阻器
电阻器类型	精密电阻器
元件类型	薄膜

### 结构特性

电阻器数量	1
-------	---

### 电气特征

额定电压	350 V
无源元件容差	.1 %
电阻等级	1k $\Omega$ – 1M $\Omega$
电阻值	3.74K $\Omega$
额定功率	.25 W

### 主体特性

无源元件引线类型	轴向引线
----------	------

### 端接特性

端接数量	2
无源元件端接材料类型	镀锡铜引线

### 尺寸

无源元件尺寸	7.2 x 2.5 mm
--------	--------------

## 使用环境

工组温度范围	-55 – 155 °C
温度系数	±15 ppm/°C

## 包装特性

封装方法	弹夹式
------	-----

## 产品合规性

如需合规文档，请访问 [TE 官网产品页面](#)。>

欧盟RoHS指令2011/65/EU	符合
欧盟ELV指令2000/53/EC	符合
中国电器电子产品有害物质限制使用管理办法（China RoHS 2，工业和信息化部携七部委2016年第32号令	没有超出阈值的受限材料
欧盟REACH法规(EC) No. 1907/2006	欧洲化学品管理局最新发布的SvHCs候选清单: 2021年1月（211） SvHCs候选清单的声明更新至: 2021年1月（211） 不含REACH SVHC
卤素含量	尚未进行卤素含量审核
焊接工艺能力	波峰焊接可达到 265°C

### 产品合规免责声明

此信息基于对供应商的合理调查以及TE对供应商提供的信息的现有认知。此信息可能发生变化。经TE确认符合欧盟RoHS的产品编号，产品均质材料中铅、六价铬、汞、PBB、PBDE、DEHP、BBP、DBP和DIBP的最大浓度不超过0.1%，镉的最大浓度不超过0.01%或符合指令2011/65/EU(RoHS2)及其修订指令规定的豁免。根据2011/65/EU指令要求电子电气产品需要进行CE标识。元器件产品通常无需进行CE标识。经TE确认符合欧盟ELV指令的产品编号，产品均质材料中，铅、六价铬和汞的最大浓度不超过0.1%，镉的最大浓度不超过0.01%（按重量计算），或符合指令2000/53/EC(ELV)附录中规定的豁免。关于欧盟REACH法规，TE目前提供的此产品编号的物品中高度关注物质（SVHC）的信息是基于欧洲化学品管理局（ECHA）最新发布的“物品中物质的要求指南”，链接如下：<https://echa.europa.eu/guidance-documents/guidance-on-reach>

## 配套部件



TE 产品编号 1879623-8  
H4 1K3 0.1% 5PPM



TE 产品编号 2-1879622-2  
H4P 1M0 1% 50PPM



TE 产品编号 9-1879664-1  
H8 10K 0.1% 15PPM



TE 产品编号 5-1879642-1  
H8 5K0 0.1% 25PPM



TE 产品编号 1879629-8  
H4P 127R 0.5% 5PPM

### 该系列中的其他产品 | Holworthy Holco



通孔式电阻器(6380)

### 客户还购买了



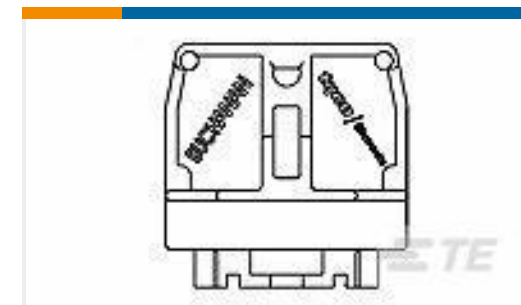
TE 产品编号1-2176231-7  
3522 47R 1% 3W



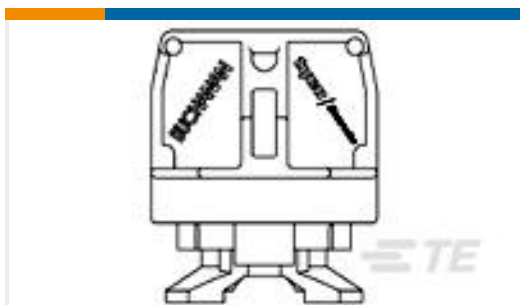
TE 产品编号1622829-1  
CRG0603 1% 10K



TE 产品编号1-2314878-0  
10P,2MM,B-B,REC,SRVT,2.7,0.76AU,TB



TE 产品编号1546163-1  
M.D. END SECTION,FLAT BASE



TE 产品编号1546164-1  
M.D. END SECTION,DOVETAIL BASE



TE 产品编号 1546235-1  
TUBULAR CLAMP,MD,DOVETAIL,  
NEMA



TE 产品编号ZPF000000000117656  
EMBASE M UNIP ALES.10,8 SERT.  
PATL

### 文档

[CAD 文件](#)

[3D PDF](#)

[3D](#)

[下载查看](#)

[ENG\\_CVM\\_CVM\\_5-1879664-0\\_BA.2d\\_dxf.zip](#)

[英文版本](#)



**下载查看**

[ENG\\_CVM\\_CVM\\_5-1879664-0\\_BA.3d\\_igs.zip](#)

英文版本

**下载查看**

[ENG\\_CVM\\_CVM\\_5-1879664-0\\_BA.3d\\_stp.zip](#)

英文版本

下载CAD文件代表我接受和同意[使用条款](#)。

**数据表/目录页**

[1309350\\_PASSIVE\\_COMPONENT](#)

英文版本

[Axial Leaded Precision Resistors - Type HOLCO Series](#)

英文版本

[8-1773459-4\\_POWER\\_FILTERING\\_AND\\_RESISTIVE\\_SOLUTIONS\\_FOR\\_ELEVATORS\\_AND\\_ESCALATORS](#)

英文版本