

H838K3BYA ✓ 有效

Holsworthy | Holsworthy Holco

TE 内部编号 4-1879665-8

Holsworthy Holco, Through-Hole Resistors, Precision Resistor, 7.2 x

2.5 mm, 2 Termination, Bandoliered, .1 Passive Component

Tolerance, Thin Film

[在 TE 官网查看>](#)



无源元件 > 电阻器 > 通孔式电阻器



电阻器类型: **精密电阻器**

无源元件尺寸: 7.2 x 2.5 mm

端接数量: 2

封装方法: **弹夹式**

无源元件容差: .1 %

产品特性

产品类型特性

产品类型	固定电阻器
电阻器类型	精密电阻器
元件类型	薄膜

结构特性

电阻器数量	1
-------	---

电气特征

额定电压	350 V
无源元件容差	.1 %
电阻等级	1k Ω – 1M Ω
电阻值	38.3K Ω
额定功率	.25 W

主体特性

无源元件引线类型	轴向引线
----------	------

端接特性

端接数量	2
无源元件端接材料类型	镀锡铜引线

尺寸

无源元件尺寸	7.2 x 2.5 mm
--------	--------------

使用环境

工组温度范围	-55 – 155 °C
温度系数	±15 ppm/°C

包装特性

封装方法	弹夹式
------	-----

产品合规性

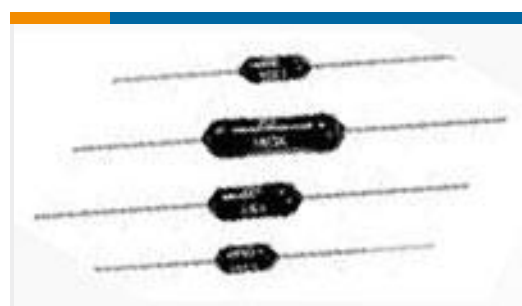
如需合规文档，请访问 [TE 官网产品页面](#)。>

欧盟RoHS指令2011/65/EU	符合
欧盟ELV指令2000/53/EC	符合
中国电器电子产品有害物质限制使用管理办法（China RoHS 2，工业和信息化部携七部委2016年第32号令	没有超出阈值的受限材料
欧盟REACH法规(EC) No. 1907/2006	欧洲化学品管理局最新发布的SvHCs候选清单: 2021年1月（211） SvHCs候选清单的声明更新至: 2020年6月（209） 超过限值的SVHC： Not Yet Reviewed
卤素含量	低卤素 - 每种均质材料的 Br、Cl、F、I < 900 ppm。也不含 BFR/CFR/PVC
焊接工艺能力	波峰焊接可达到 265°C

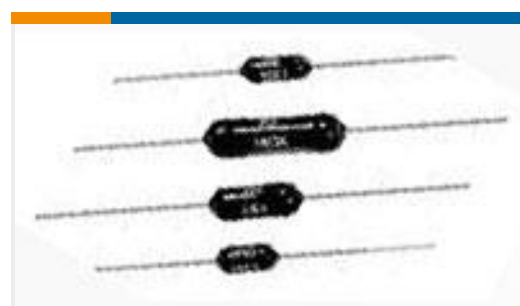
产品合规免责声明

此信息基于对供应商的合理调查以及TE对供应商提供的信息的现有认知。此信息可能发生变化。经TE确认符合欧盟RoHS的产品编号，产品均质材料中铅、六价铬、汞、PBB、PBDE、DEHP、BBP、DBP和DIBP的最大浓度不超过0.1%，镉的最大浓度不超过0.01%或符合指令2011/65/EU(RoHS2)及其修订指令规定的豁免。根据2011/65/EU指令要求电子电气产品需要进行CE标识。元器件产品通常无需进行CE标识。经TE确认符合欧盟ELV指令的产品编号，产品均质材料中，铅、六价铬和汞的最大浓度不超过0.1%，镉的最大浓度不超过0.01%（按重量计算），或符合指令2000/53/EC(ELV)附录中规定的豁免。关于欧盟REACH法规，TE目前提供的此产品编号的物品中高度关注物质（SVHC）的信息是基于欧洲化学品管理局（ECHA）最新发布的“物品中物质的要求指南”，链接如下：<https://echa.europa.eu/guidance-documents/guidance-on-reach>

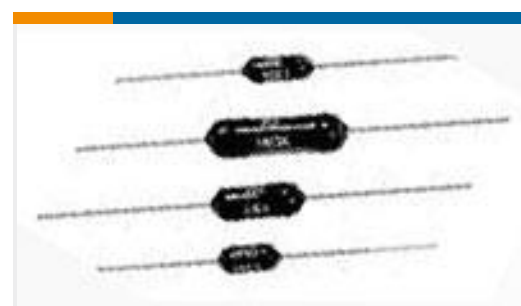
配套部件



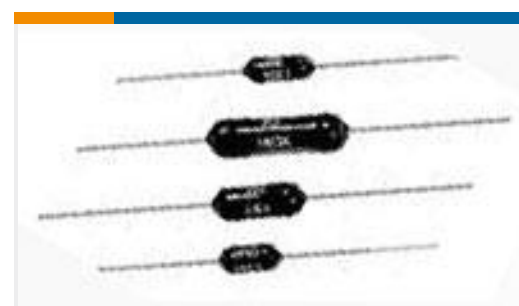
TE 产品编号 1879623-8
H4 1K3 0.1% 5PPM



TE 产品编号 2-1879622-2
H4P 1M0 1% 50PPM



TE 产品编号 9-1879664-1
H8 10K 0.1% 15PPM



TE 产品编号 5-1879642-1
H8 5K0 0.1% 25PPM



TE 产品编号 1879629-8
H4P 127R 0.5% 5PPM

该系列中的其他产品 | Holworthy Holco



通孔式电阻器(6380)

客户还购买了



TE 产品编号154N-005G-RT
介质隔离式压力传感器库存列表



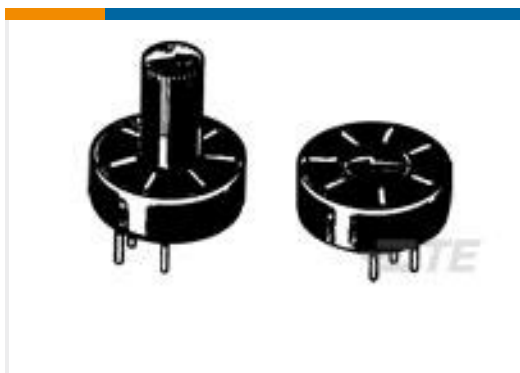
TE 产品编号1623131-1
CRG0805 1% 1K0



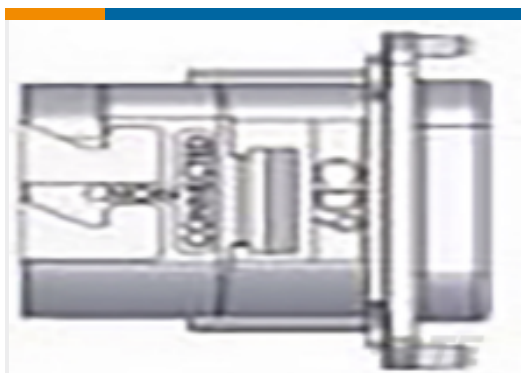
TE 产品编号1776294-4
TSB23004=EUROPA TERM BLK,8MM



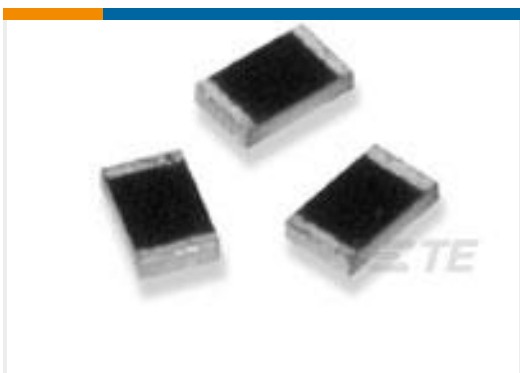
TE 产品编号1833003-4
RTE24012A



TE 产品编号1625939-7
PC910 10K



TE 产品编号ZPF000000000107612
DMC-MD 24 N-K-S-T



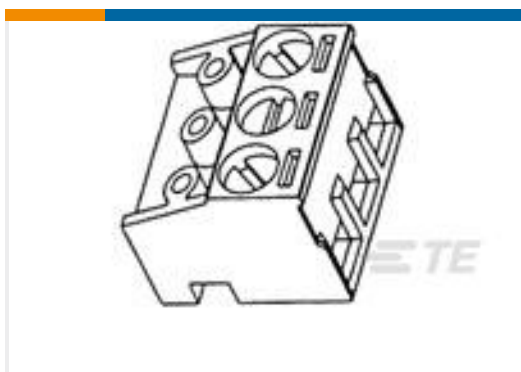
TE 产品编号1625868-7
RP 2A 0.25W 215K 0.1% 25PPM 1K RL



TE 产品编号1676367-1
RN 0805 523R 0.1% 10PPM CUT LENGTH



TE 产品编号104450-3
04 MTE HDR SRST LATCH W/HLDWN



TE 产品编号1546018-4
4 POS TERMI-BLOK PLUG 90 &180



文档

产品图纸

[H8 38K3 0.1% 15PPM](#)

英文版本

CAD 文件

[3D PDF](#)

3D

下载查看

[ENG_CVM_CVM_4-1879665-8_BA.2d_dxf.zip](#)

英文版本

下载查看

[ENG_CVM_CVM_4-1879665-8_BA.3d_igs.zip](#)

英文版本

下载查看

[ENG_CVM_CVM_4-1879665-8_BA.3d_stp.zip](#)

英文版本

下载CAD文件代表我接受和同意[使用条款](#)。

数据表/目录页

[1309350_PASSIVE_COMPONENT](#)

英文版本

[Axial Leaded Precision Resistors - Type HOLCO Series](#)

英文版本

[8-1773459-4_POWER_FILTERING_AND_RESISTIVE_SOLUTIONS_FOR_ELEVATORS_AND_ESCALATORS](#)

英文版本