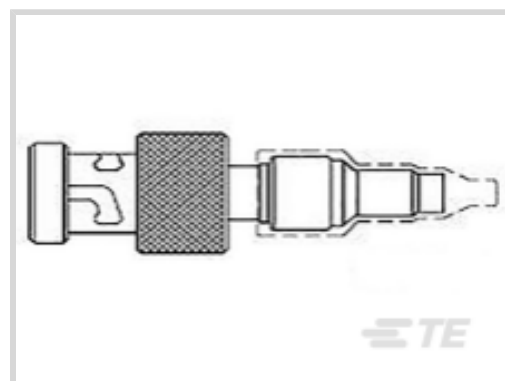




电缆组件 > 数据总线元件 > 数据总线连接器



数据总线连接器类型: **插座**

数据总线连接器种类: **卡口**

极化 (卡口式) : **A**

数据总线连接器端子类型: **插针**

产品特性

产品类型特性

产品类型	数据总线元器件
数据总线连接器类型	插座
数据总线连接器种类	卡口

接触件特性

数据总线连接器端子类型	插针
-------------	----

端接特性

连接类型	焊接
------	----

机械附件

极化 (卡口式)	A
----------	---

使用环境

工作温度 (最大值)	125 °C
------------	--------

操作/应用

太空级	是
-----	---

产品合规性

如需合规文档, 请访问 [TE 官网产品页面](#)。>

欧盟RoHS指令2011/65/EU	不符合
欧盟ELV指令2000/53/EC	不符合

中国电器电子产品有害物质限制使用管理办法（China RoHS 2，工业和信息化部携七部委2016年第32号令

受限材料超出阈值

欧盟REACH法规(EC) No. 1907/2006

欧洲化学品管理局最新发布的SvHCs候选清单: 2021年1月 (211)

SvHCs候选清单的声明更新至: 2021年1月 (211)

超过限值的SVHC:

Pb (37% in Solder)

物品安全使用说明:

使用本产品时不要进食、饮水或吸烟。作业后彻底清洗。如果可能，请回收再利用，如需废弃处置，请遵守当地有关法规。

卤素含量

低溴/氯 - 每种匀质材料的 Br 和 Cl < 900 ppm。也不含 BFR/CFR/PVC

焊接工艺能力

不适合采用焊接工艺

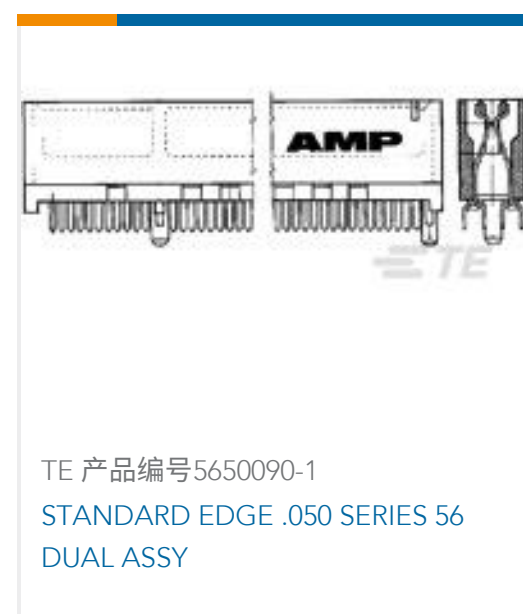
产品合规免责声明

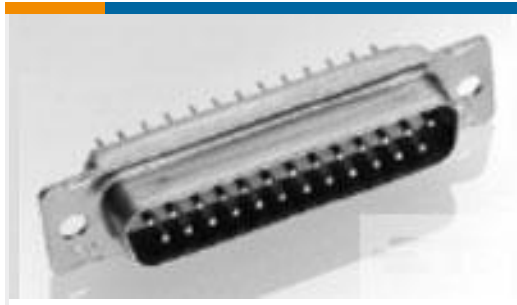
此信息基于对供应商的合理调查以及TE对供应商提供的信息的现有认知。此信息可能发生变化。经TE确认符合欧盟RoHS的产品编号，产品均质材料中铅、六价铬、汞、PBB、PBDE、DEHP、BBP、DBP和DIBP的最大浓度不超过0.1%，镉的最大浓度不超过0.01%或符合指令2011/65/EU(RoHS2)及其修订指令规定的豁免。根据2011/65/EU指令要求电子电气产品需要进行CE标识。元器件产品通常无需进行CE标识。经TE确认符合欧盟ELV指令的产品编号，产品均质材料中，铅、六价铬和汞的最大浓度不超过0.1%，镉的最大浓度不超过0.01%（按重量计算），或符合指令2000/53/EC(ELV)附录中规定的豁免。关于欧盟REACH法规，TE目前提供的此产品编号的物品中高度关注物质(SVHC)的信息是基于欧洲化学品管理局(ECHA)最新发布的“物品中物质的要求指南”，链接如下：<https://echa.europa.eu/guidance-documents/guidance-on-reach>

配套部件



客户还购买了





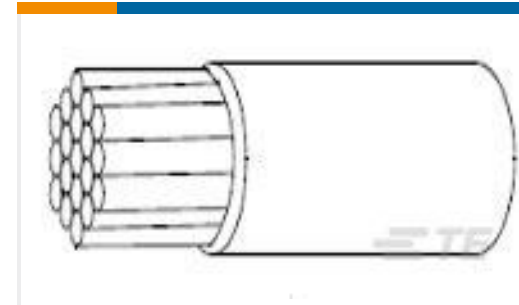
TE 产品编号206803-1
AMPLIMITE RECEPT ASY,37 POS,



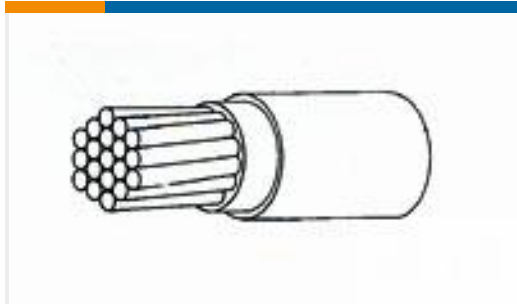
TE 产品编号171507-1
PIDG RING UL.CSA(22-18)



TE 产品编号50829
TERMINAL,PIDG PTFE, R 26-24 4



TE 产品编号216324-001
22759/33-26-0



TE 产品编号645694-000
22759/43-16-0



TE 产品编号579028-000
B-600-31

文档

产品图纸

[DK-621-L934-1P](#)

英文版本

数据表/目录页

[Data Bus Components Brochure](#)

英文版本