

F719663001 ✓ 有效

Raychem

TE 内部编号 F719663001

Twisted Pair Cable, Spec 55, 600VAC Twisted Pair Cable Voltage Rating, 16AWG Wire Size, Operating Temperature Range -65 – 150 °C

[在 TE 官网查看>](#)



线缆 > 绞合线对电缆



绞合线对电缆类型: **规格 55**

绞合线对电缆额定电压: 600 VAC

双绞线电缆绝缘材料: **辐照交联改性 ETFE 聚合物**

双绞线电缆导体材料: **镀锡铜, 镀锡铜**

Wire Size: 16 AWG

产品特性

产品类型特性

绞合线对电缆类型	规格 55
----------	-------

电气特征

绞合线对电缆额定电压	600 VAC
------------	---------

主体特性

双绞线电缆绝缘材料	辐照交联改性 ETFE 聚合物
-----------	-----------------

双绞线电缆导体材料	镀锡铜, 镀锡铜
-----------	----------

尺寸

Wire Size	16 AWG
-----------	--------

使用环境

工作温度范围	-65 – 150 °C[-85 – 302 °F]
--------	----------------------------

产品合规性

[如需合规文档，请访问 TE 官网产品页面。>](#)

欧盟RoHS指令2011/65/EU	符合
--------------------	----

欧盟ELV指令2000/53/EC	符合
-------------------	----

中国电器电子产品有害物质限制使用管理办法（China RoHS 2，工业和信息化部携七部委2016年第32号令	没有超出阈值的受限材料
---------------------------------------------------------	-------------



欧盟REACH法规(EC) No. 1907/2006

欧洲化学品管理局最新发布的SvHCs候选清单: 2021年1月 (211)
SvHCs候选清单的声明更新至: 2021年1月 (211)
不含REACH SVHC

卤素含量

超出范围 - 不受卤素要求的限制

焊接工艺能力

不适合采用焊接工艺

产品合规免责声明

此信息基于对供应商的合理调查以及TE对供应商提供的信息的现有认知。此信息可能发生变化。经TE确认符合欧盟RoHS的产品编号，产品均质材料中铅、六价铬、汞、PBB、PBDE、DEHP、BBP、DBP和DIBP的最大浓度不超过0.1%，镉的最大浓度不超过0.01%或符合指令2011/65/EU(RoHS2)及其修订指令规定的豁免。根据2011/65/EU指令要求电子电气产品需要进行CE标识。元器件产品通常无需进行CE标识。经TE确认符合欧盟ELV指令的产品编号，产品均质材料中，铅、六价铬和汞的最大浓度不超过0.1%，镉的最大浓度不超过0.01%（按重量计算），或符合指令2000/53/EC(ELV)附录中规定的豁免。关于欧盟REACH法规，TE目前提供的此产品编号的物品中高度关注物质(SVHC)的信息是基于欧洲化学品管理局(ECHA)最新发布的“物品中物质的要求指南”，链接如下：<https://echa.europa.eu/guidance-documents/guidance-on-reach>

配套部件



TE 产品编号 650076-000
D-436-38

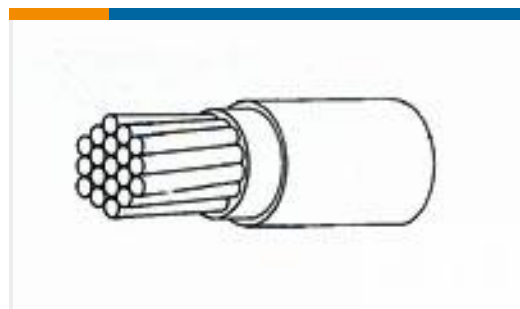
客户还购买了



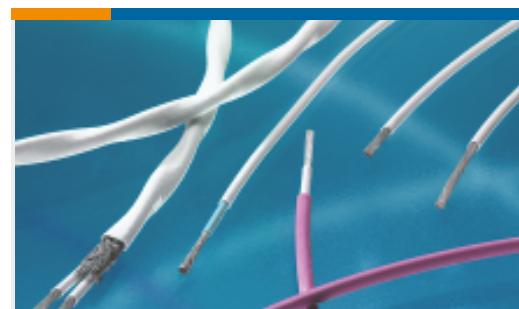
TE 产品编号1532258-6
M83513/13-A02CP = MCKS-C2-P-9SRT1A



TE 产品编号EM3688-000
234A032-25C/200-0



TE 产品编号218503-002
55A0811-8-0



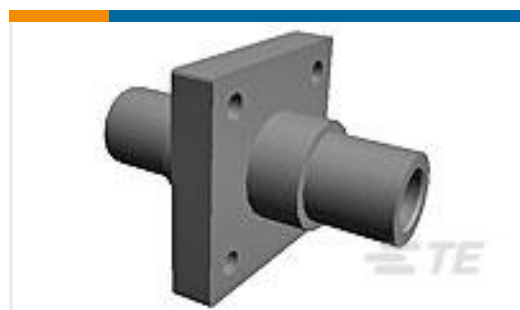
TE 产品编号2150903001
55A1141-20-0/2/5/9-9



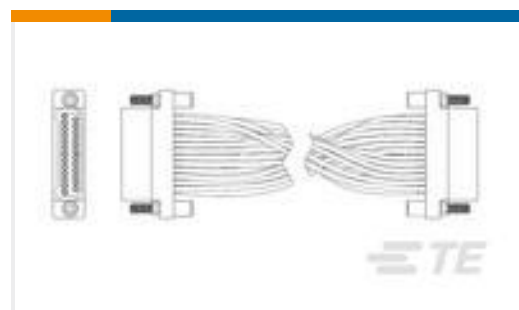
TE 产品编号420251-000
55A1141-26-0/2/4/9-9



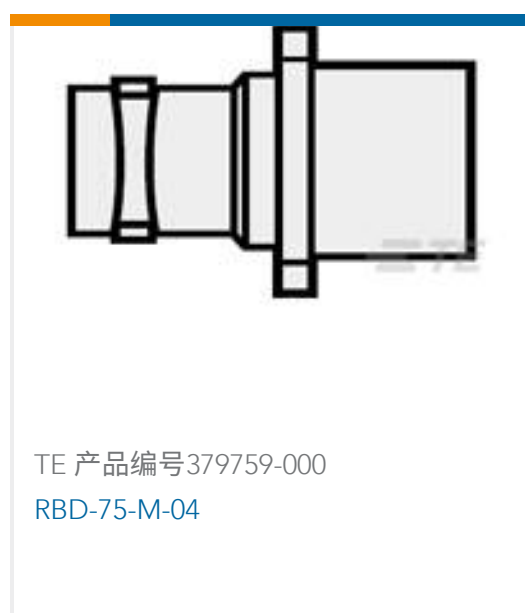
TE 产品编号633055-000
55PC0132-22-9/93/96



TE 产品编号846793-1
RECEPTACLE



TE 产品编号9-1589737-7
JTL051PP2DCC50 = Wdualobe



文档

产品图纸

[55A0141-16-3/5/6/9](#)

英文版本

数据表/目录页

[1654025_Sec9_SPEC55](#)

英文版本

[Raychem Wire and Cable Quick Reference Guide](#)

英文版本