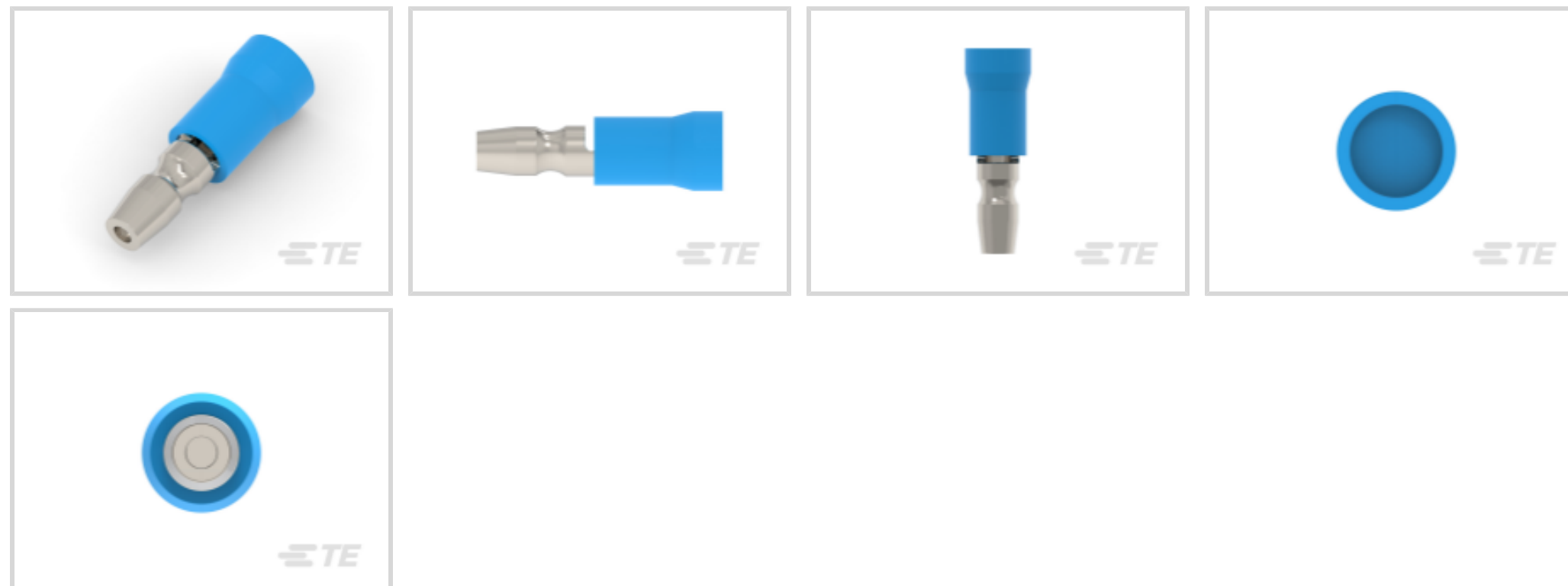




端子 and 接头 > 压接电线插针、公端和套圈



端子和接头类型: Pin

压接电线插针、公端和套圈端子类型: 导线引脚

压接电线插针、公端和套圈插针直径: 3.17 mm [.125 in]

压接电线插针、公端和套圈电线绝缘直径 (最大值) : 2.99 – 4.9 mm [.118 – .193 in]

Accepts Wire Insulation Diameter Range: 3 – 4.9 mm [.118 – .193 in]

产品特性

产品类型特性

压接电线插针、公端和套圈压线筒类型	闭式压线筒
压接电线插针、公端和套圈线缆类型	常规导线
Sealable	否
Insulated	Yes
支持种类	绝缘支撑

主体特性

压接电线插针、公端和套圈电镀材料	铜, 锡
------------------	------

接触件特性

端子和接头类型	Pin
压接电线插针、公端和套圈端子类型	导线引脚
压接电线插针、公端和套圈插针直径	3.17 mm [.125 in]
插针类型	成形
插针种类	圆形
压接电线插针、公端和套圈端子方向	直式

机械附件

带导线绝缘	带有
-------	----

尺寸

压接电线插针、公端和套圈电线绝缘直径（最大值）	2.99 – 4.9 mm [.118 – .193 in]
Accepts Wire Insulation Diameter Range	3 – 4.9 mm [.118 – .193 in]
Wire Size	1 – 2.5 mm ²
线径	2050 – 5180 CMA
压线筒内径	2.51 mm [.099 in]
压接电线插针、公端和套圈材料厚度	.79 mm [.031 in]
压接电线插针、公端和套圈总长	20.32 mm [.8 in]

使用环境

绝缘要求	部分绝缘
工作温度范围	105 °C [221 °F]

操作/应用

重载	否
----	---

包装特性

压接电线插针、公端和套圈包装方式	盒
------------------	---

产品合规性

如需合规文档，请访问 [TE 官网产品页面](#)。>

欧盟RoHS指令2011/65/EU	符合
欧盟ELV指令2000/53/EC	符合
中国电器电子产品有害物质限制使用管理办法（China RoHS 2，工业和信息化部携七部委2016年第32号令	没有超出阈值的受限材料
欧盟REACH法规(EC) No. 1907/2006	欧洲化学品管理局最新发布的SvHCs候选清单: 2021年1月（211） SvHCs候选清单的声明更新至: 2021年1月（211） 不含REACH SVHC
卤素含量	尚未进行卤素含量审核
焊接工艺能力	不适合采用焊接工艺

产品合规免责声明

此信息基于对供应商的合理调查以及TE对供应商提供的信息的现有认知。此信息可能发生变化。经TE确认符合欧盟RoHS的产品编号，产品均质材料中铅、六价铬、汞、PBB、PBDE、DEHP、BBP、DBP和DIBP的最大浓度不超过0.1%，镉的最大浓度不超过0.01%或符合指令2011/65/EU(RoHS2)及其修订指令规定的豁免。根据2011/65/EU指令要求电子电气产品需要进行CE标识。元器件产品通常无需进行CE标识。经TE确认符合欧盟ELV指令的产品编号，产品均质材料中，铅、六价铬和汞的最大浓度不超过0.1%，镉的最大浓度不超过0.01%（按重量计算），或符合指令2000/53/EC(ELV)附录中规定的豁免。

免。关于欧盟REACH法规，TE 目前提供的此产品编号的物品中高度关注物质（SVHC）的信息是基于欧洲化学品管理局（ECHA）最新发布的“物品中物质的要求指南”，链接如下：<https://echa.europa.eu/guidance-documents/guidance-on-reach>

配套部件



TE 产品编号 324227
PG SHUR PLUG 16-14

客户还购买了



TE 产品编号3-1377174-2
SMP 0-0165429-1



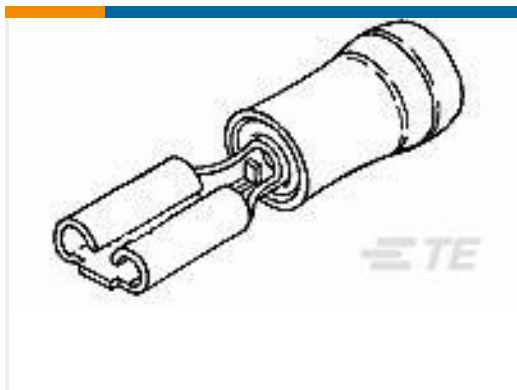
TE 产品编号1-1377175-6
SMP 0-0735159-0



TE 产品编号1377173-3
SMP 0-0034158-0



TE 产品编号1377175-7
SMP 9-0160313-5



TE 产品编号165615-2
110 PIDG FASTON REC



TE 产品编号2-1377174-5
SMP 0-0165590-1



TE 产品编号3-1377172-7
SMP 0-0036919-0



TE 产品编号3-1377175-4
SMP 0-0042241-2



TE 产品编号4-1377173-7
SMP 0-0165171-0



TE 产品编号5-1377173-8
SMP 0-0035115-0

文档

产品图纸

SMP 0-0324227-0

英文版本



CAD 文件

3D PDF

3D

下载查看

[ENG_CVM_CVM_2-1377174-7_C1.2d_dxf.zip](#)

英文版本

下载查看

[ENG_CVM_CVM_2-1377174-7_C1.3d_igs.zip](#)

英文版本

下载查看

[ENG_CVM_CVM_2-1377174-7_C1.3d_stp.zip](#)

英文版本

下载CAD文件代表我接受和同意[使用条款](#)。

产品规格

应用规格

英文版本