

6-160449-3 ✓ 有效

FASTIN-FASTON | FASTIN-FASTON 250

TE 内部编号 6-160449-3

FASTIN-FASTON 250, Quick Disconnects, Receptacle, 17 – 13AWG

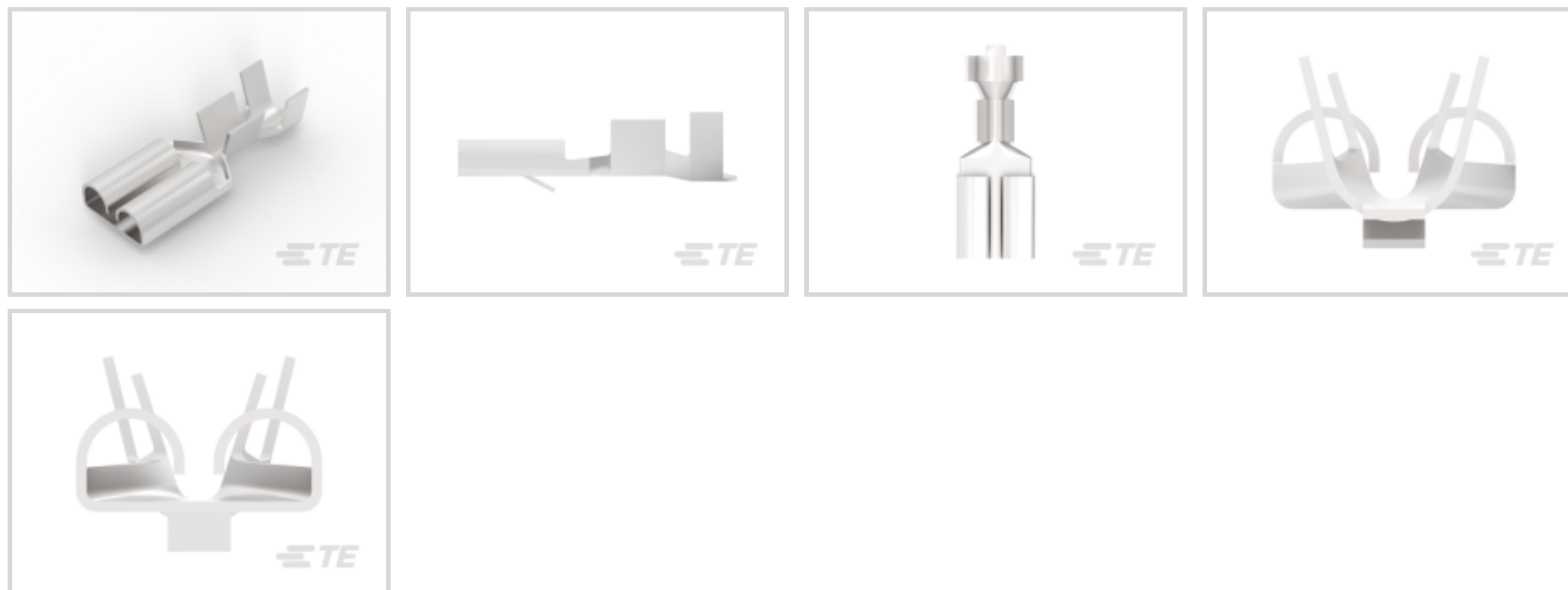
Wire Size, 1.03 – 2.62mm<sup>2</sup> Wire Size, Quick Disconnect Mating Tab

Width 6.35 mm [.25 in]

[在 TE 官网查看>](#)



端子和接头 > 快速断开



端子和接头类型: Receptacle

Wire Size: 1.03 – 2.62 mm<sup>2</sup>

快速断开对接公端宽度: 6.35 mm [.25 in]

快速断开对接公端厚度: .81 mm [.032 in]

## 产品特性

### 产品类型特性

电线停止点	否
线缆类型	常规导线
端接到	线缆
快速断开插入力	正常
Sealable	否
Insulated	No

### 结构特性

连接容量	单
------	---

### 主体特性

完全绝缘	否
快速断开电镀材料	银

### 接触件特性

端子类型	母端
端子和接头类型	Receptacle

快速断开端子方向	直式
端子基材	磷青铜
压接类型	F 型压接
Barrel Type	Open

### 机械附件

接合固定类型	锁定枪
锁定枪高度	1.2 mm[.05 in]
带导线绝缘	带有

### 尺寸

接受的电线绝缘直径范围	3.43 – 5.08 mm[.135 – .2 in]
总长	19.2 mm[.755 in]
母端子坯料厚度	.33 mm[.013 in]
Wire Size	1.03 – 2.62 mm <sup>2</sup>
快速断开对接公端宽度	6.35 mm[.25 in]
快速断开对接公端厚度	.81 mm[.032 in]

### 使用环境

绝缘要求	非绝缘
工作温度范围	-40 – 130 °C[-40 – 266 °F]

### 包装特性

封装数量	500
快速断开包装方式	零散零件/箱

### 其他

线路	FASTON .250
----	-------------

### 产品合规性

如需合规文档，请访问 [TE 官网产品页面](#)。>

欧盟RoHS指令2011/65/EU	符合
欧盟ELV指令2000/53/EC	符合
中国电器电子产品有害物质限制使用管理办法（China RoHS 2，工业和信息化部携七部委2016年第32号令	没有超出阈值的受限材料
欧盟REACH法规(EC) No. 1907/2006	欧洲化学品管理局最新发布的SvHCs候选清单: 2021年1月（211） SvHCs候选清单的声明更新至: 2021年1月（211）

不含REACH SVHC

卤素含量

低卤素 - 每种均质材料的 Br、Cl、F、I &lt; 900 ppm。也不含 BFR/CFR/PVC

焊接工艺能力

不适合采用焊接工艺

## 产品合规免责声明

此信息基于对供应商的合理调查以及TE对供应商提供的信息的现有认知。此信息可能发生变化。经TE确认符合欧盟RoHS的产品编号，产品均质材料中铅、六价铬、汞、PBB、PBDE、DEHP、BBP、DBP和DIBP的最大浓度不超过0.1%，镉的最大浓度不超过0.01%或符合指令2011/65/EU(RoHS2)及其修订指令规定的豁免。根据2011/65/EU指令要求电子电气产品需要进行CE标识。元器件产品通常无需进行CE标识。经TE确认符合欧盟ELV指令的产品编号，产品均质材料中，铅、六价铬和汞的最大浓度不超过0.1%，镉的最大浓度不超过0.01%（按重量计算），或符合指令2000/53/EC(ELV)附录中规定的豁免。关于欧盟REACH法规，TE目前提供的此产品编号的物品中高度关注物质（SVHC）的信息是基于欧洲化学品管理局（ECHA）最新发布的“物品中物质的要求指南”，链接如下：<https://echa.europa.eu/guidance-documents/guidance-on-reach>

## 配套部件



## 该系列中的其他产品 | FASTIN-FASTON 250



## 客户还购买了



TE 产品编号HDP26-24-9SE-L017  
DEUTSCH HDP20 壳体



TE 产品编号1-967622-5  
定时器，连接器壳体



TE 产品编号1-967402-3  
圆形 DIN 壳体



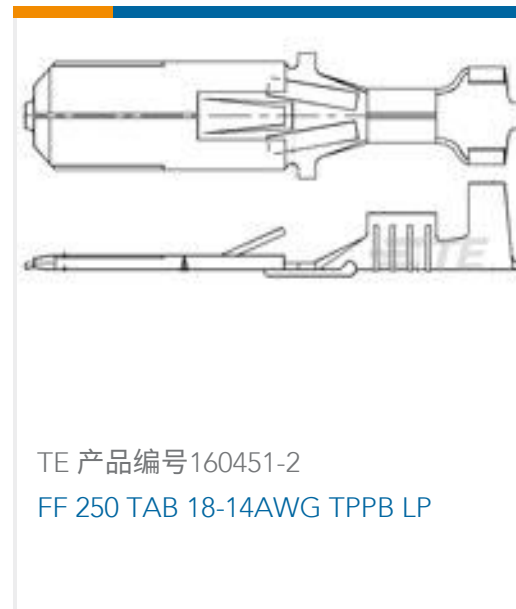
TE 产品编号1-962916-1  
定时器，母端和公端



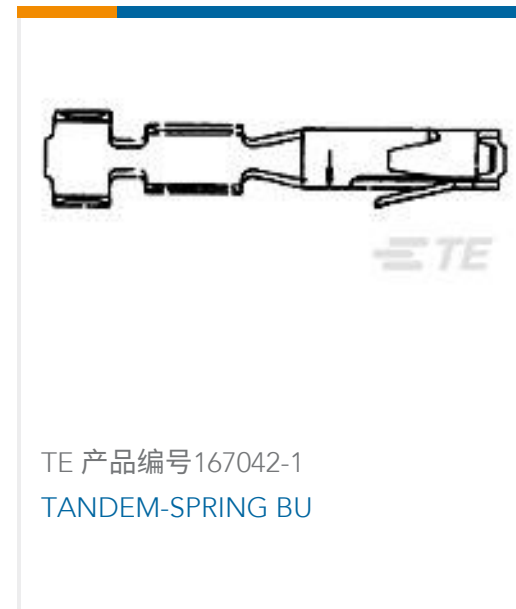
TE 产品编号1-962821-2  
圆形连接器系统，插针和插座



TE 产品编号1393304-5  
V23134J0056X408-EV-CBOX



TE 产品编号160451-2  
FF 250 TAB 18-14AWG TPPB LP



TE 产品编号167042-1  
TANDEM-SPRING BU



TE 产品编号160458-3  
FF 250 TAB 18-16AWG PB SILVER PL LP



TE 产品编号1-1768019-8  
EET-5176P-8A

## 文档

### 产品图纸

[FF 250 REC 1-2.5MM2 PB SILVER PLATED LP](#)

英文版本

### CAD 文件

[3D PDF](#)

3D

[下载查看](#)

[ENG\\_CVM\\_CVM\\_6-160449-3\\_U.2d\\_dxf.zip](#)

英文版本

[下载查看](#)

[ENG\\_CVM\\_CVM\\_6-160449-3\\_U.3d\\_igs.zip](#)

英文版本

[下载查看](#)

[ENG\\_CVM\\_CVM\\_6-160449-3\\_U.3d\\_stp.zip](#)

英文版本

下载CAD文件代表我接受和同意[使用条款](#)。