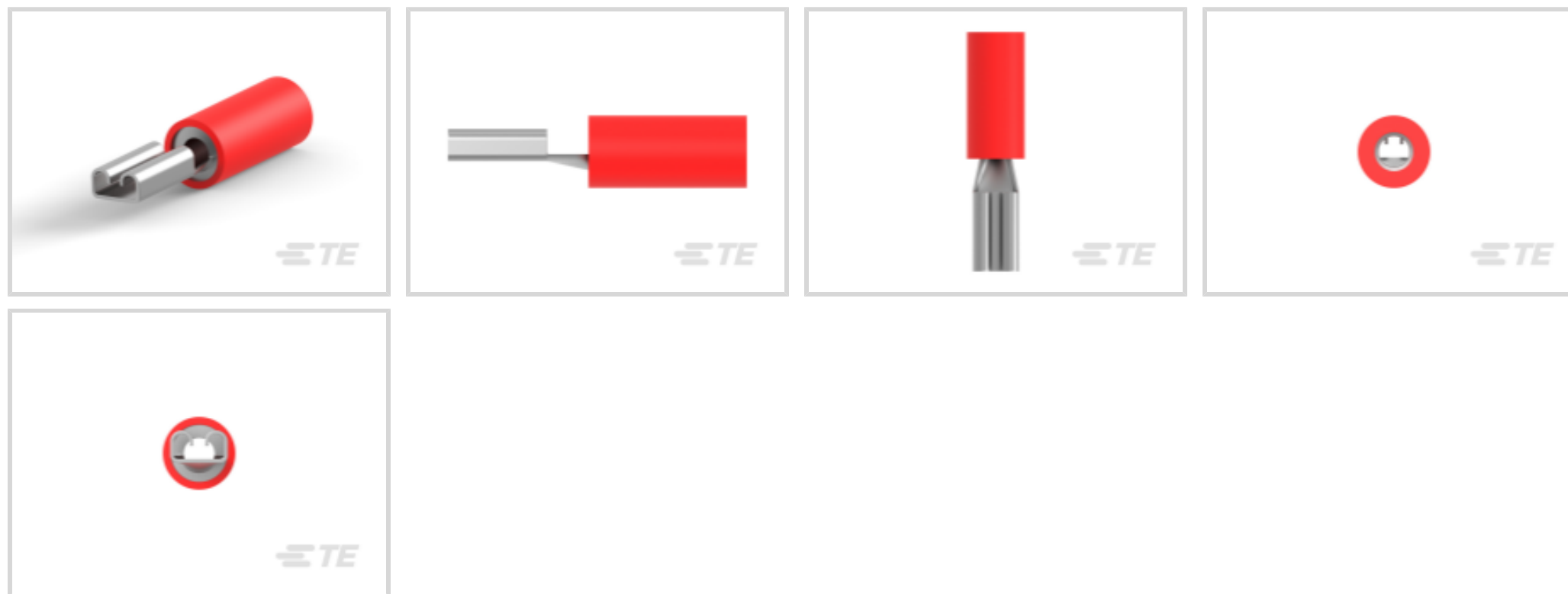


## PIDG

TE 内部编号 8-1377174-4

PIDG, Quick Disconnects, Receptacle, 22 – 15AWG Wire Size, .3 – 1.5mm<sup>2</sup> Wire Size, 592 – 2960CMA Wire Size[在 TE 官网查看>](#)

端子和接头 &gt; 快速断开



端子和接头类型: Receptacle

Wire Size: .3 – 1.5 mm<sup>2</sup>

线径: 592 – 2960 CMA

快速断开对接公端宽度: 2.8 mm [ .11 in ]

## 产品特性

## 产品类型特性

电线停止点	否
快速断开插入力	正常
Sealable	否
Insulated	Yes

## 电气特征

电压 (最大值)	300 V
----------	-------

## 主体特性

绝缘材料	尼龙
完全绝缘	否
快速断开电镀材料	锡

## 接触件特性

端子类型	母端
端子和接头类型	Receptacle
快速断开端子方向	直式
端子基材	磷青铜

压接类型	压力
Barrel Type	Closed

### 机械附件

接合固定类型	凹点
带导线绝缘	带有

### 尺寸

接受的电线绝缘直径范围	3.5 mm[.14 in]
Wire Size	.3 – 1.5 mm <sup>2</sup>
线径	592 – 2960 CMA
快速断开对接公端宽度	2.8 mm[.11 in]
快速断开对接公端厚度	.79 mm[.031 in]

### 使用环境

绝缘要求	部分绝缘
工作温度范围	105 °C[221 °F]

### 包装特性

封装数量	50
快速断开包装方式	盒

### 其他

压线筒颜色	红色
注释	批号 165566-2。

### 产品合规性

如需合规文档，请访问 [TE 官网产品页面](#)。>

欧盟RoHS指令2011/65/EU	符合
欧盟ELV指令2000/53/EC	符合
中国电器电子产品有害物质限制使用管理办法（China RoHS 2，工业和信息化部携七部委2016年第32号令	没有超出阈值的受限材料
欧盟REACH法规(EC) No. 1907/2006	欧洲化学品管理局最新发布的SvHCs候选清单: 2021年1月 (211) SvHCs候选清单的声明更新至: 2021年1月 (211) 不含REACH SVHC
卤素含量	低卤素 - 每种匀质材料的 Br、Cl、F、I < 900 ppm。也不含 BFR/CFR/PVC

## 焊接工艺能力

## 不适合采用焊接工艺

## 产品合规免责声明

此信息基于对供应商的合理调查以及TE对供应商提供的信息的现有认知。此信息可能发生变化。经TE确认符合欧盟RoHS的产品编号，产品均质材料中铅、六价铬、汞、PBB、PBDE、DEHP、BBP、DBP和DIBP的最大浓度不超过0.1%，镉的最大浓度不超过0.01%或符合指令2011/65/EU(RoHS2)及其修订指令规定的豁免。根据2011/65/EU指令要求电子电气产品需要进行CE标识。元器件产品通常无需进行CE标识。经TE确认符合欧盟ELV指令的产品编号，产品均质材料中，铅、六价铬和汞的最大浓度不超过0.1%，镉的最大浓度不超过0.01%（按重量计算），或符合指令2000/53/EC(ELV)附录中规定的豁免。关于欧盟REACH法规，TE目前提供的此产品编号的物品中高度关注物质（SVHC）的信息是基于欧洲化学品管理局（ECHA）最新发布的“物品中物质的要求指南”，链接如下：<https://echa.europa.eu/guidance-documents/guidance-on-reach>

## 配套部件



## 该系列中的其他产品 | PIDG





接头(48)



环形端子和叉形端子(862)

## 客户还购买了



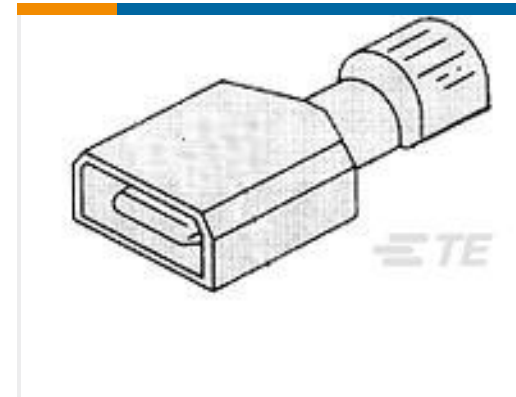
TE 产品编号YDTS24F17-99PN0000  
D38999: Jam Nut, 17-99 Insert,  
Electroless Nickel Plating



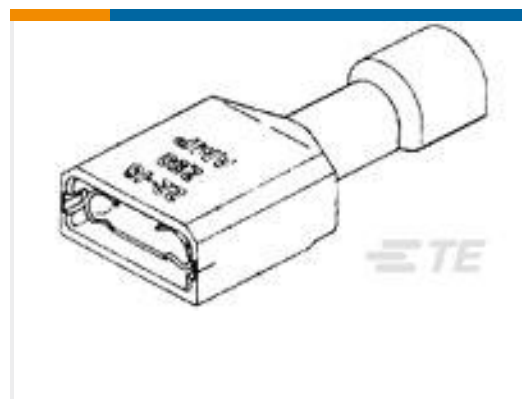
TE 产品编号1879449-1  
线绕电阻器：矿物，2.5 Kw



TE 产品编号240651-2  
BLADE, SLUG



TE 产品编号2-521105-2  
ULTRA-FAST 187 ASY REC 22-18 TPBR



TE 产品编号2-520194-2  
ULTRAFAST 187 ASSY REC 22-18  
TPBR LP



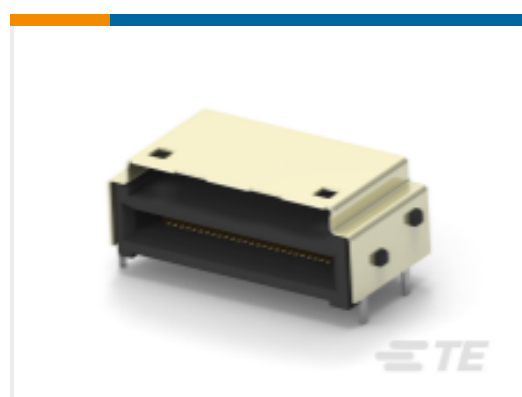
TE 产品编号4-174639-4  
1.25FP,R14,DL,B,N,BG



TE 产品编号2302455-9  
5-PORT MATENET FRAME, UTP, COD  
Z



TE 产品编号2332141-3  
RECEPTACLE ASSY, 56POS, VERT,  
SLIVER 2.0



TE 产品编号2332208-3  
RECEPT ASSY, RA, 56 POS, SLIVER 2.0



TE 产品编号2335889-1  
AMPLIMITE SZ 1 PLUG. 9 POS, ST STL  
SHELL

## 文档

### 产品图纸

[SMP 0-0165566-2](#)

英文版本

### CAD 文件

[3D PDF](#)

3D

### 下载查看

[ENG\\_CVM\\_CVM\\_8-1377174-4\\_C1.2d\\_dxf.zip](#)



英文版本

**下载查看**

[ENG\\_CVM\\_CVM\\_8-1377174-4\\_C1.3d\\_igs.zip](#)

英文版本

**下载查看**

[ENG\\_CVM\\_CVM\\_8-1377174-4\\_C1.3d\\_stp.zip](#)

英文版本

下载CAD文件代表我接受和同意[使用条款](#)。

---

**数据表/目录页**

[RADIATION\\_RESISTANT\\_PRE-INSULATED\\_TERMINALS\\_SPLICES](#)

英文版本

---

**产品规格**

**应用规格**

英文版本