

4-1377173-5 ✓ 有效

PLASTI-GRIP

TE 内部编号 4-1377173-5

Crimp Wire Pins, Tabs & Ferrules, Pin, Wire Pin, Crimp Wire Pin,  
Tab & Ferrule Pin Diameter 1.78 mm [.07 in]

[在 TE 官网查看>](#)



端子和接头 > 压接电线插针、公端和套圈



端子和接头类型: Pin

压接电线插针、公端和套圈端子类型: 导线引脚

压接电线插针、公端和套圈插针直径: 1.78 mm [.07 in]

压接电线插针、公端和套圈电线绝缘直径 (最大值) : 4.95 mm [.195 in]

Accepts Wire Insulation Diameter Range: 2.92 – 4.83 mm [.115 – .19 in]

## 产品特性

### 产品类型特性

形状描述	导线引脚 - 001
压接电线插针、公端和套圈压线筒类型	闭式压线筒
压接电线插针、公端和套圈线缆类型	常规导线
Sealable	否
Insulated	Yes
支持种类	绝缘支撑

### 主体特性

绝缘套管材料	乙烯基
双线	否
压接电线插针、公端和套圈电镀材料	铜, 锡

### 接触件特性

端子和接头类型	Pin
压接电线插针、公端和套圈端子类型	导线引脚
压接电线插针、公端和套圈插针直径	1.78 mm [.07 in]
插针类型	成形
插针种类	圆形
压接电线插针、公端和套圈端子方向	直式

### 端接特性

子弹型端子	不带
-------	----

### 机械附件

带导线绝缘	带有
-------	----

### 尺寸

DIN 电线尺寸	1 – 2.5 mm <sup>2</sup>
----------	-------------------------

压接电线插针、公端和套圈电线绝缘直径（最大值）	4.95 mm[.195 in]
-------------------------	------------------

Accepts Wire Insulation Diameter Range	2.92 – 4.83 mm[.115 – .19 in]
--	-------------------------------

Wire Size	1 – 2.5 mm <sup>2</sup>
-----------	-------------------------

线径	2050 – 5180 CMA
----	-----------------

压接电线插针、公端和套圈材料厚度	.79 mm[.031 in]
------------------	-----------------

压接电线插针、公端和套圈总长	20.65 mm[.813 in]
----------------	-------------------

### 使用环境

绝缘要求	部分绝缘
------	------

工作温度范围	105 °C[221 °F]
--------	----------------

### 操作/应用

重载	否
----	---

### 包装特性

封装数量	100
------	-----

压接电线插针、公端和套圈包装方式	盒
------------------	---

### 其他

压线筒颜色	蓝色
-------	----

### 产品合规性

如需合规文档，请访问 [TE 官网产品页面](#)。>

欧盟RoHS指令2011/65/EU	符合
--------------------	----

欧盟ELV指令2000/53/EC	符合
-------------------	----

中国电器电子产品有害物质限制使用管理办法（China RoHS 2，工业和信息化部携七部委2016年第32号令	没有超出阈值的受限材料
---	-------------

欧盟REACH法规(EC) No. 1907/2006	欧洲化学品管理局最新发布的SvHCs候选清单: 2021年1月 (211) SvHCs候选清单的声明更新至: 2021年1月 (211) 不含REACH SVHC
-----------------------------	---

卤素含量	非低卤素 - 包含 Br 或 Cl > 900 ppm °
------	-------------------------------

焊接工艺能力	不适合采用焊接工艺
--------	-----------

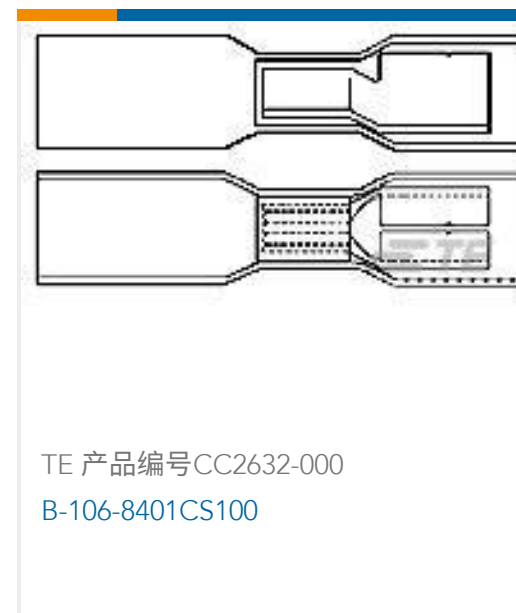
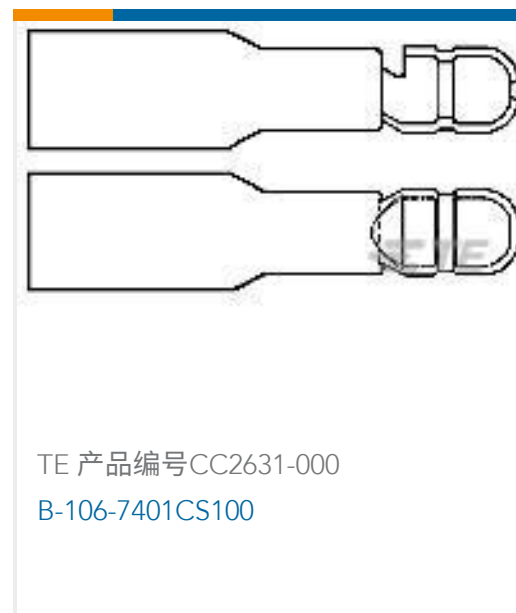
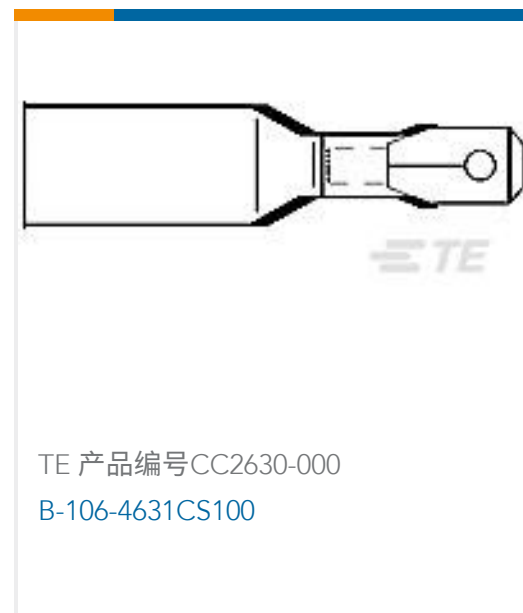
### 产品合规免责声明

此信息基于对供应商的合理调查以及TE对供应商提供的信息的现有认知。此信息可能发生变化。经TE确认符合欧盟RoHS的产品编号，产品均质材料中铅、六价铬、汞、PBB、PBDE、DEHP、BBP、DBP和DIBP的最大浓度不超过0.1%，镉的最大浓度不超过0.01%或符合指令2011/65/EU(RoHS2)及其修订指令规定的豁免。根据2011/65/EU指令要求电子电气产品需要进行CE标识。元器件产品通常无需进行CE标识。经TE确认符合欧盟ELV指令的产品编号，产品均质材料中，铅、六价铬和汞的最大浓度不超过0.1%，镉的最大浓度不超过0.01%（按重量计算），或符合指令2000/53/EC(ELV)附录中规定的豁免。关于欧盟REACH法规，TE目前提供的此产品编号的物品中高度关注物质(SVHC)的信息是基于欧洲化学品管理局(ECHA)最新发布的“物品中物质的要求指南”，链接如下：<https://echa.europa.eu/guidance-documents/guidance-on-reach>

## 配套部件



## 客户还购买了





## 文档

### 产品图纸

[SMP 0-0165075-0](#)

英文版本

### CAD 文件

[3D PDF](#)

3D

[下载查看](#)

[ENG\\_CVM\\_CVM\\_4-1377173-5\\_H1.2d\\_dxf.zip](#)

英文版本

[下载查看](#)

[ENG\\_CVM\\_CVM\\_4-1377173-5\\_H1.3d\\_igs.zip](#)

英文版本

[下载查看](#)

[ENG\\_CVM\\_CVM\\_4-1377173-5\\_H1.3d\\_stp.zip](#)

英文版本

下载CAD文件代表我接受和同意[使用条款](#)。

### 数据表/目录页

[RADIATION\\_RESISTANT\\_PRE-INSULATED\\_TERMINALS\\_SPLICES](#)

英文版本

### 产品规格

[应用规格](#)

英文版本