

880297-1 ✓ 有效

FASTIN-FASTON | FASTIN-FASTON 250

TE 内部编号 880297-1

FASTIN-FASTON 250, Crimp Terminal Housings, Receptacle, Receptacle, 6 Position, Straight, Natural Crimp Terminal Housing Housing Color, Polyamide

[在 TE 官网查看>](#)



端子和接头 > 端子壳体、绝缘套管和绝缘盒 > 压接端子护套



端子和接头类型: Receptacle

壳体类型: 母端, 母端

压接端子护套位置数: 6

压接端子护套端子方向: 直式

压接端子护套的颜色: 土黄色

## 产品特性

### 产品类型特性

产品类型	端子护套
端接到	线缆
壳体类型	母端, 母端
Sealable	否
Insulated	No

### 结构特性

压接端子护套位置数	6
-----------	---

### 主体特性

压接端子护套的颜色	土黄色
压接端子护套接合固定	不带
压接端子护套接合对准	带有

### 接触件特性

端子和接头类型	Receptacle
压接端子护套端子方向	直式



### 机械附件

压接端子护套安装方式	电缆安装（自由悬挂）
------------	------------

### 壳体特性

压接端子护套的材料	聚酰胺
-----------	-----

### 尺寸

长度	24.2 mm[.952 in]
压接端子护套引脚间距	9.14 mm[.359 in]

### 使用环境

工作温度范围	-40 – 105 °C[-40 – 221 °F]
--------	----------------------------

### 包装特性

封装数量	2600
压接端子护套包装方式	箱

### 产品合规性

如需合规文档，请访问 [TE 官网产品页面](#)。>

欧盟RoHS指令2011/65/EU	符合
欧盟ELV指令2000/53/EC	符合
中国电器电子产品有害物质限制使用管理办法（China RoHS 2，工业和信息化部携七部委2016年第32号令	没有超出阈值的受限材料
欧盟REACH法规(EC) No. 1907/2006	欧洲化学品管理局最新发布的SvHCs候选清单: 2021年1月（211） SvHCs候选清单的声明更新至: 2021年1月（211） 不含REACH SVHC
卤素含量	低卤素 - 每种均质材料的 Br、Cl、F、I < 900 ppm。也不含 BFR/CFR/PVC
焊接工艺能力	不适合采用焊接工艺

#### 产品合规免责声明

此信息基于对供应商的合理调查以及TE对供应商提供的信息的现有认知。此信息可能发生变化。经TE确认符合欧盟RoHS的产品编号，产品均质材料中铅、六价铬、汞、PBB、PBDE、DEHP、BBP、DBP和DIBP的最大浓度不超过0.1%，镉的最大浓度不超过0.01%或符合指令2011/65/EU(RoHS2)及其修订指令规定的豁免。根据2011/65/EU指令要求电子电气产品需要进行CE标识。元器件产品通常无需进行CE标识。经TE确认符合欧盟ELV指令的产品编号，产品均质材料中，铅、六价铬和汞的最大浓度不超过0.1%，镉的最大浓度不超过0.01%（按重量计算），或符合指令2000/53/EC(ELV)附录中规定的豁免。关于欧盟REACH法规，TE目前提供的此产品编号的物品中高度关注物质（SVHC）的信息是基于欧洲化学品管理局（ECHA）最新发布的“物品中物质的要求指南”，链接如下：<https://echa.europa.eu/guidance-documents/guidance-on-reach>

## 配套部件



## 该系列中的其他产品 | FASTIN-FASTON 250

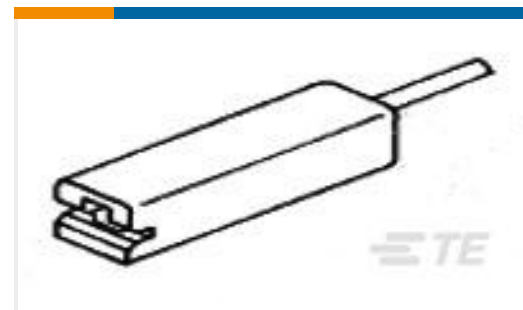


## 客户还购买了





TE 产品编号F93116-000  
HX-SCE-2.5K-6.4-50-S1-4



TE 产品编号1-480417-0  
110 FASTON HSG.,REC.,1 POS,  
NATURAL



TE 产品编号147898-000  
EKM-1281-3D1-4X16-2PG-C3

## 文档

### 产品图纸

6 WAY FF 250 HOUSING REC PA 6.6 NATURAL

英文版本

### CAD 文件

#### 3D PDF

3D

#### 下载查看

[ENG\\_CVM\\_880297-1\\_F1.3d\\_igs.zip](#)

英文版本

#### 下载查看

[ENG\\_CVM\\_880297-1\\_F1.3d\\_stp.zip](#)

英文版本

#### 下载查看

[ENG\\_CVM\\_880297-1\\_F1.2d\\_dxf.zip](#)

英文版本

#### 3D PDF

英文版本

#### 下载查看

[ENG\\_CVM\\_CVM\\_880297-1\\_E.2d\\_dxf.zip](#)

英文版本

#### 下载查看

[ENG\\_CVM\\_CVM\\_880297-1\\_E.3d\\_igs.zip](#)

英文版本

#### 下载查看

[ENG\\_CVM\\_CVM\\_880297-1\\_E.3d\\_stp.zip](#)

英文版本

下载CAD文件代表我接受和同意[使用条款](#)。

### 数据表/目录页

[White Paper: Nylon Discoloration](#)

英文版本

### 产品规格

#### 应用规格

英文版本

