

8-1768044-0 ✓ 有效

TE 内部编号 8-1768044-0

Pre-Printed Markers, Snap-On, STD 12 Marker Size, Compatible
Cable Diameter Range 4.5 – 6 mm [.177 – .236 in], White, Chevron
Cut

[在 TE 官网查看>](#)



标识和标签 > 预印标志



标记种类: 搭锁式

标记尺寸: STD 12

兼容电缆直径范围: 4.5 – 6 mm [.177 – .236 in]

主要产品颜色: 白色

Marker Cut: Chevron

产品特性

主体特性

标记种类	搭锁式
标记尺寸	STD 12
主要产品颜色	白色
主要产品材料	聚甲醛

尺寸

兼容电缆直径范围	4.5 – 6 mm [.177 – .236 in]
产品宽度	3.5 mm [.138 in]

打印机/标签特性

Marker Cut	Chevron
------------	---------

包装特性

封装方法	剥线
封装数量	300

其他

打印标记颜色	黑色
--------	----

产品合规性

[如需合规文档，请访问 TE 官网产品页面。>](#)

欧盟RoHS指令2011/65/EU	符合
--------------------	----

欧盟ELV指令2000/53/EC	符合
中国电器电子产品有害物质限制使用管理办法（China RoHS 2，工业和信息化部携七部委2016年第32号令	没有超出阈值的受限材料
欧盟REACH法规(EC) No. 1907/2006	欧洲化学品管理局最新发布的SvHCs候选清单: 2021年1月（211） SvHCs候选清单的声明更新至: 2021年1月（211） 不含REACH SVHC
卤素含量	低卤素 - 每种均质材料的 Br、Cl、F、I < 900 ppm。也不含 BFR/CFR/PVC
焊接工艺能力	不适合采用焊接工艺

产品合规免责声明

此信息基于对供应商的合理调查以及TE对供应商提供的信息的现有认知。此信息可能发生变化。经TE确认符合欧盟RoHS的产品编号，产品均质材料中铅、六价铬、汞、PBB、PBDE、DEHP、BBP、DBP和DIBP的最大浓度不超过0.1%，镉的最大浓度不超过0.01%或符合指令2011/65/EU(RoHS2)及其修订指令规定的豁免。根据2011/65/EU指令要求电子电气产品需要进行CE标识。元器件产品通常无需进行CE标识。经TE确认符合欧盟ELV指令的产品编号，产品均质材料中，铅、六价铬和汞的最大浓度不超过0.1%，镉的最大浓度不超过0.01%（按重量计算），或符合指令2000/53/EC(ELV)附录中规定的豁免。关于欧盟REACH法规，TE目前提供的此产品编号的物品中高度关注物质（SVHC）的信息是基于欧洲化学品管理局（ECHA）最新发布的“物品中物质的要求指南”，链接如下：<https://echa.europa.eu/guidance-documents/guidance-on-reach>

配套部件

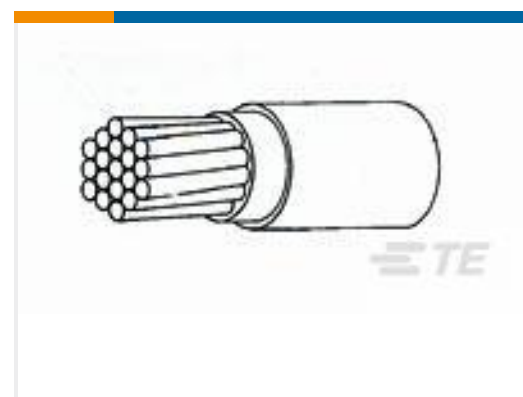


TE 产品编号 1-1768045-3
STD12Y-BLANK

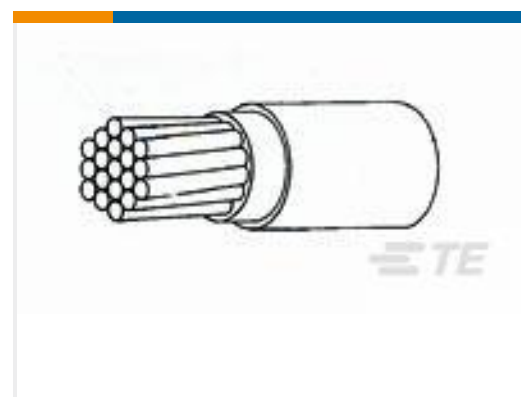
客户还购买了



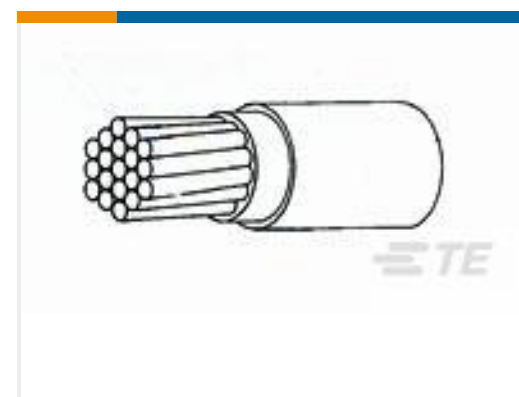
TE 产品编号224378-000
STD 搭锁式标志



TE 产品编号2820623001
44A0211-10-9



TE 产品编号2822573001
44A0211-16-9



TE 产品编号2820813008
44A0111-28-1



文档

产品图纸

[STD12W-AC](#)

英文版本

数据表/目录页

[STD and STB Technical Datasheet](#)

英文版本

产品规格

[RW-2538 STD and STB work instruction](#)

英文版本