

1-2823588-1 ✓ 有效

M12 Rail Right Angle

TE 内部编号 1-2823588-1

M12 Rail Right Angle, Standard Circular Connectors, Cable-to-Cable, 4 Position, Sealable, Wire & Cable, 4A Contact Current Rating (Max), Signal

[在 TE 官网查看>](#)



连接器 > 电路连接器 > 标准圆形连接器 > M12 R/A 压接应力消除



连接器系统: **缆到缆**

Number of Positions: 4

Sealable: **是**

连接器和端子端接到: **电线和电缆**

端子额定电流 (最大值) : 4 A

[所有 M12 R/A 压接应力消除 \(12\)](#)

产品特性

产品类型特性

产品类型	连接器套件
连接器系统	缆到缆
Sealable	是
连接器和端子端接到	电线和电缆
圆形连接器种类	插头
外壳类型	全部金属外壳

结构特性

Number of Positions	4
端子预装	No

电气特征

工作电压	50 VDC
------	--------

主体特性

环境保护	是
重量	25 g[.0552 lb]
环境保护类型	弹性体密封
外壳电镀材料	镍



外壳基材	黄铜
圆形连接器绝缘材料类型	低火灾隐患热塑性
密封的	是
接触件特性	
端子额定电流 (最大值)	4 A
圆形连接器端子类型	插针
机械附件	
连接器安装类型	电缆安装 (自由悬挂)
极性代码	D
接合对准类型	键控
接合固定	带有
尺寸	
接受电线绝缘直径范围	7.3 mm
Wire Size	22 AWG
使用环境	
IP 防尘密封等级	6
IP 防水密封等级	7
工作温度范围	-40 – 70 °C, -40 – 85 °C[-40 – 158 °F][-40 – 185 °F][-40 – 185 °F]
操作/应用	
耐用性等级	250 Cycles
电路应用	Signal
屏蔽	是
行业标准	
UL 易燃性等级	UL 94V-0
包装特性	
封装数量	1
其他	
现场维修	是

产品合规性

如需合规文档，请访问 [TE 官网产品页面](#)。>



欧盟RoHS指令2011/65/EU	不符合
欧盟ELV指令2000/53/EC	符合
中国电器电子产品有害物质限制使用管理办法 (China RoHS 2, 工业和信息化部携七部委2016年第32号令)	受限材料超出阈值
欧盟REACH法规(EC) No. 1907/2006	<p>欧洲化学品管理局最新发布的SvHCs候选清单: 2021年1月 (211)</p> <p>SvHCs候选清单的声明更新至: 2021年1月 (211)</p> <p>超过限值的SVHC:</p> <p>Pb (3% in Component Part)</p> <p>物品安全使用说明: 使用本产品时不要进食、饮水或吸烟。作业后彻底清洗。如果可能, 请回收再利用, 如需废弃处置, 请遵守当地有关法规。</p>
卤素含量	低卤素 - 每种均质材料的 Br、Cl、F、I < 900 ppm。也不含 BFR/CFR/PVC
焊接工艺能力	尚未进行焊接工艺可能性审核

产品合规免责声明

此信息基于对供应商的合理调查以及TE对供应商提供的信息的现有认知。此信息可能发生变化。经TE确认符合欧盟RoHS的产品编号, 产品均质材料中铅、六价铬、汞、PBB、PBDE、DEHP、BBP、DBP和DIBP的最大浓度不超过0.1%, 镉的最大浓度不超过0.01%或符合指令2011/65/EU(RoHS2)及其修订指令规定的豁免。根据2011/65/EU指令要求电子电气产品需要进行CE标识。元器件产品通常无需进行CE标识。经TE确认符合欧盟ELV指令的产品编号, 产品均质材料中, 铅、六价铬和汞的最大浓度不超过0.1%, 镉的最大浓度不超过0.01% (按重量计算), 或符合指令2000/53/EC(ELV)附录中规定的豁免。关于欧盟REACH法规, TE目前提供的此产品编号的物品中高度关注物质(SVHC)的信息是基于欧洲化学品管理局(ECHA)最新发布的“物品中物质的要求指南”, 链接如下: <https://echa.europa.eu/guidance-documents/guidance-on-reach>

配套部件

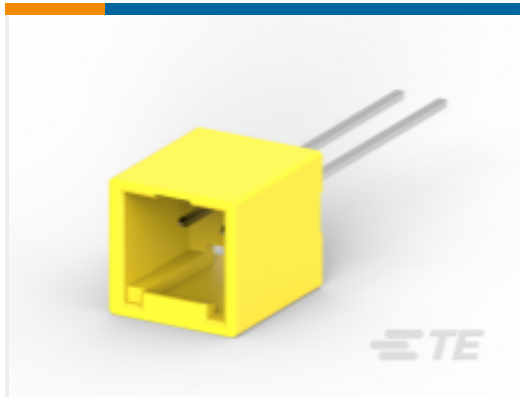
 <p>TE 产品编号 CAT-M1-M1 M12 组件工具</p>	 <p>TE 产品编号 CAT-R131-IN722 与 1-2823557-1 一起使用的压接插针</p>	 <p>TE 产品编号 601966-1 CRIMPING TOOL M22520/2-01</p>	 <p>TE 产品编号 601967-1 CRIMPING TOOL M22520/1-01</p>
 <p>TE 产品编号 1-2823557-1 CRIMP TOOL FOR CRIMP FLANGE /SLEEVE</p>	 <p>TE 产品编号 1-2823560-1 ASSEMBLY TOOL HANDLE FOR CRIMP FLANGE</p>	 <p>TE 产品编号 1-2823561-1 UNIVERSAL INSERT (ALL M12 CODES)</p>	

该系列中的其他产品 | M12 Rail Right Angle



标准圆形连接器(15)

客户还购买了



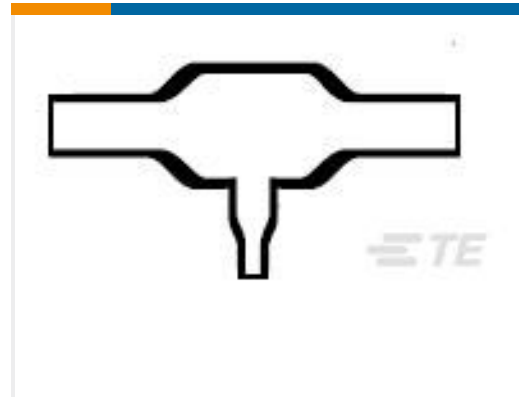
TE 产品编号2-2232546-2
STD 温度信号 GRACE INERTIA 公端



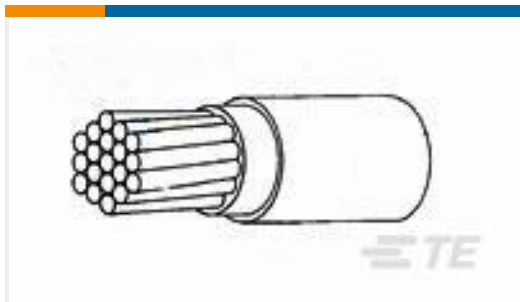
TE 产品编号2212305-1
FORGE, ASSY PIN, 4#0-0#4-0#8-0#12-2#22



TE 产品编号2212307-1
FORGE, ASSY SCKT, 4#0-0#4-0#8-0#12-2#22



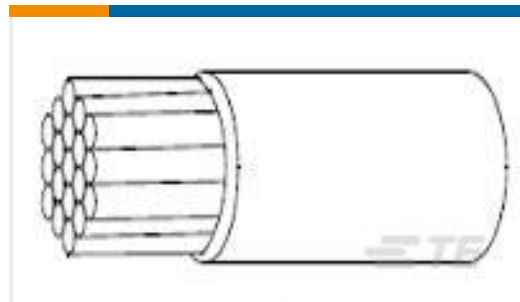
TE 产品编号825083-000
322A123-4/42-0



TE 产品编号284478-001
81044/13-26-0



TE 产品编号1757821-1
AMPLIMITE,ASY,PLUG,FB,109,ZN,1



TE 产品编号218314-000
55A0111-28-2



TE 产品编号696633-1
KIT-8,#10,NI+RT555-.375X1.00



TE 产品编号YDIV43E23-35SBC009
RECP ASSY



TE 产品编号517691-000
MTC100-JH2-R33

文档

产品图纸

M12 D-90 DEGR-M-4,CAT 5 RADOX 7.3MM, H&S

英文版本

CAD 文件

3D PDF

3D

下载查看

ENG_CVM_CVM_1-2823588-1_A.2d_dxf.zip



英文版本

下载查看

[ENG_CVM_CVM_1-2823588-1_A.3d_igs.zip](#)

英文版本

下载查看

[ENG_CVM_CVM_1-2823588-1_A.3d_stp.zip](#)

英文版本

下载CAD文件代表我接受和同意[使用条款](#)。

数据表/目录页

[M12 Right Angled Connector](#)

英文版本