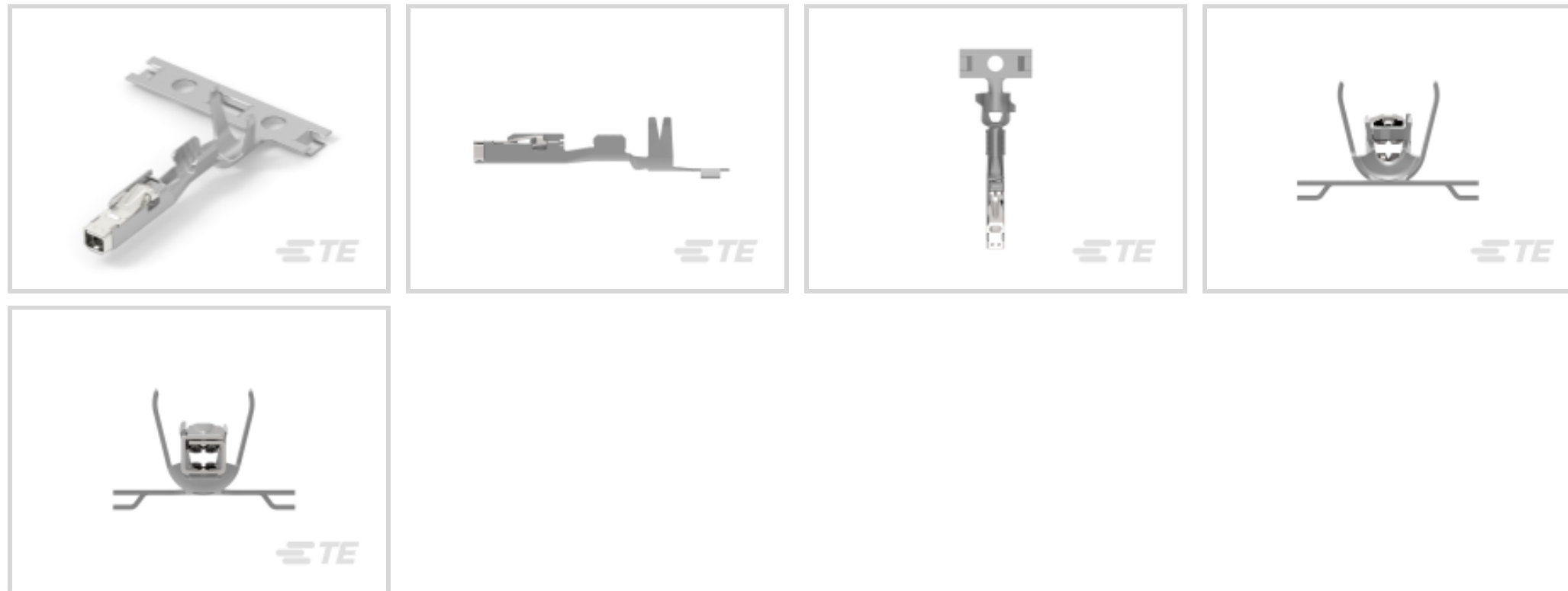




端子 and 接头 &gt; 汽车端子 &gt; MCON, 母端和公端



端子和接头类型: Receptacle

对接公端宽度: 1.2 mm [.047 in]

对接公端厚度: .6 mm [.024 in]

端子传导: 0–24 A (低功率)

Wire Size: 20 AWG

[所有 MCON, 母端和公端 \(103\)](#)

## 产品特性

### 产品类型特性

|          |      |
|----------|------|
| 插座种类     | 180° |
| Sealable | 是    |
| 主要锁定特性   | 锁定枪  |
| 汽车端子电线类型 | 铜    |

### 接触件特性

|            |                  |
|------------|------------------|
| 典型额定电流     | 16 A             |
| 压接类型       | F 型压接            |
| 端子和接头类型    | Receptacle       |
| 对接公端宽度     | 1.2 mm [.047 in] |
| 对接公端厚度     | .6 mm [.024 in]  |
| 汽车端子接触面电镀  | 银 (Ag)           |
| 端子端接区域电镀材料 | 锡 (Sn)           |

### 端接特性

|          |        |
|----------|--------|
| 汽车端子端接方法 | 压接, 压接 |
|----------|--------|

### 尺寸

|           |                               |
|-----------|-------------------------------|
| Wire Size | .5 – .75 mm <sup>2</sup>      |
| 线径查找      | 18 AWG, 19 AWG                |
| 电线绝缘直径    | 1.3 – 1.9 mm [.051 – .074 in] |

### 使用环境

|            |  |
|------------|--|
| 工作温度 (最大值) | 80 °C, 85 °C, 90 °C, 100 °C, 105 °C, 110 °C, 120 °C, 125 °C, 130 °C, 140 °C, 145 °C, 150 °C [176 °F][185 °F][194 °F][212 °F][221 °F][230 °F][248 °F][257 °F][266 °F][284 °F][293 °F][302 °F] |
| 工作温度范围     | -40 – 150 °C [-40 – 302 °F]  |

### 行业标准

|       |       |
|-------|-------|
| 机构/标准 | LV214 |
|-------|-------|

### 包装特性

|      |      |
|------|------|
| 封装方法 | 卷    |
| 封装数量 | 6500 |

### 其他

|      |                |
|------|----------------|
| 端子传导 | 0 – 24 A (低功率) |
|------|----------------|

### 产品合规性

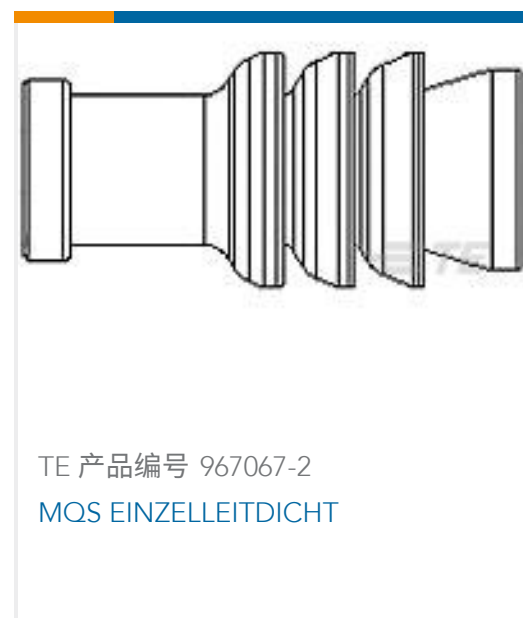
如需合规文档，请访问 [TE 官网产品页面](#)。>

|  |   |
|--|---|
| 欧盟RoHS指令2011/65/EU   | 符合  |
| 欧盟ELV指令2000/53/EC  | 符合  |
| 中国电器电子产品有害物质限制使用管理办法 (China RoHS 2, 工业和信息化部携七部委2016年第32号令) | 没有超出阈值的受限材料   |
| 欧盟REACH法规(EC) No. 1907/2006                                | 欧洲化学品管理局最新发布的SvHCs候选清单: 2021年1月 (211)<br>SvHCs候选清单的声明更新至: 2021年1月 (211)<br>不含REACH SVHC |
| 卤素含量   | 低卤素 - 每种匀质材料的 Br、Cl、F、I < 900 ppm。也不含 BFR/CFR/PVC                                       |
| 焊接工艺能力   | 尚未进行焊接工艺可能性审核   |

产品合规免责声明

此信息基于对供应商的合理调查以及TE对供应商提供的信息的现有认知。此信息可能发生变化。经TE确认符合欧盟RoHS的产品编号，产品均质材料中铅、六价铬、汞、PBB、PBDE、DEHP、BBP、DBP和DIBP的最大浓度不超过0.1%，镉的最大浓度不超过0.01%或符合指令2011/65/EU(RoHS2)及其修订指令规定的豁免。根据2011/65/EU指令要求电子电气产品需要进行CE标识。元器件产品通常无需进行CE标识。经TE确认符合欧盟ELV指令的产品编号，产品均质材料中，铅、六价铬和汞的最大浓度不超过0.1%，镉的最大浓度不超过0.01%（按重量计算），或符合指令2000/53/EC(ELV)附录中规定的豁免。关于欧盟REACH法规，TE目前提供的此产品编号的物品中高度关注物质（SVHC）的信息是基于欧洲化学品管理局（ECHA）最新发布的“物品中物质的要求指南”，链接如下：<https://echa.europa.eu/guidance-documents/guidance-on-reach>

## 配套部件

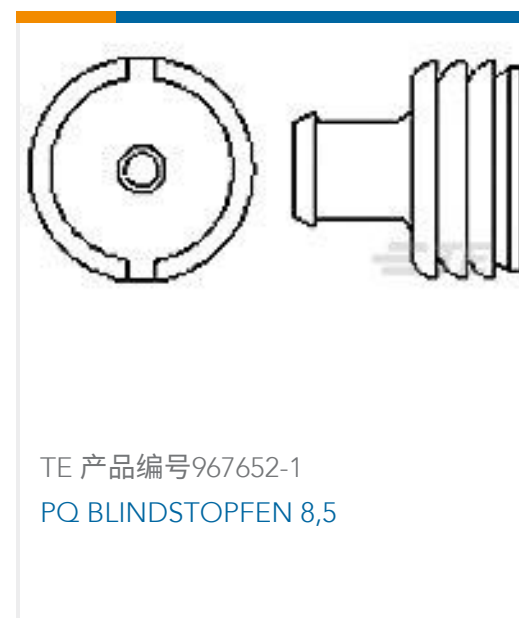




## 该系列中的其他产品 | MCON Interconnection System



## 客户还购买了



## 文档

### 产品图纸

MCON 1.2 LL REC SWS AG

德语

MCON 1.2 LL REC SWS AG

英文版本



### CAD 文件

#### 3D PDF

3D

#### 下载查看

[ENG\\_CVM\\_CVM\\_7-1452668-3\\_A.2d\\_dxf.zip](#)

英文版本

#### 下载查看

[ENG\\_CVM\\_CVM\\_7-1452668-3\\_A.3d\\_igs.zip](#)

英文版本

#### 下载查看

[ENG\\_CVM\\_CVM\\_7-1452668-3\\_A.3d\\_stp.zip](#)

英文版本

下载CAD文件代表我接受和同意[使用条款](#)。

### 数据表/目录页

[MCON Interconnection System](#)

英文版本

### 产品规格

#### 应用规格

英文版本

### 产品环境合规性

[MD\\_7-1452668-3\\_05252018526\\_dmtec](#)

英文版本

[MD\\_7-1452668-3\\_05252018526\\_dmtec](#)

英文版本