

776533-3 ✓ 有效

AMP | AMPSEAL 16

TE 内部编号 776533-3

AMPSEAL 16, Housing for Female Terminals, Wire-to-Wire, 12

Position, 4.5mm [.177in] Centerline, Sealable, Yellow

[在 TE 官网查看>](#)



[连接器](#) > [汽车连接器](#) > [连接器护套](#) > AMPSEAL 16 壳体



连接器和壳体类型: **母端子护套**

接合插针直径: 1.5 mm [.059 in]

连接器系统: **线到线**

Number of Positions: 12

中心线 (间距) : 4.5 mm [.177 in]

[所有 AMPSEAL 16 壳体 \(226\)](#)

产品特性

产品类型特性

连接器和壳体类型	母端子护套
连接器系统	线到线
Sealable	是
混合型连接器	否
主要锁定特性	外壳集成

结构特性

Number of Positions	12
行数	2

电气特征

Operating Voltage	250 VDC
标称电压架构	12 V, 24 V, 42 V, 48 V, 80 V, 90 V, 125 V, 240 V

主体特性

出线角度	180°
主体材料	PBT GF
主要产品颜色	黄色
连接器代码	3

接触件特性

接合插针直径	1.5 mm[.059 in]
--------	-----------------

机械附件

安装特性	不带
端子位置保证	是
应力消除	按附件添加
接合对准类型	极化, 极化

壳体特性

中心线 (间距)	4.5 mm[.177 in]
----------	-----------------

尺寸

产品宽度	36.8 mm[1.449 in]
产品长度	38.33 mm[1.509 in]
产品高度	31.5 mm[1.24 in]
Row-to-Row Spacing	5.3 mm[.209 in]

使用环境

工作温度 (最大值)	70 °C, 75 °C, 80 °C, 85 °C, 90 °C, 100 °C, 105 °C, 110 °C, 120 °C, 125 °C[158 °F][167 °F][176 °F][185 °F][194 °F][212 °F][221 °F][230 °F][248 °F][257 °F]
工作温度范围	-40 – 125 °C, -40 – 125 °C[-40 – 257 °F][-40 – 257 °F]

行业标准

保护等级	IP67
UL 阻燃性等级	UL 94HB

包装特性

封装数量	14
封装方法	Package

其他

可维修	是
能够保证连接器位置	是

产品合规性

如需合规文档, 请访问 [TE 官网产品页面](#)。>

欧盟RoHS指令2011/65/EU	符合
欧盟ELV指令2000/53/EC	符合
中国电器电子产品有害物质限制使用管理办法（China RoHS 2，工业和信息化部携七部委2016年第32号令	没有超出阈值的受限材料
欧盟REACH法规(EC) No. 1907/2006	欧洲化学品管理局最新发布的SvHCs候选清单: 2021年1月 (211) SvHCs候选清单的声明更新至: 2021年1月 (211) 不含REACH SVHC
卤素含量	低卤素 - 每种均质材料的 Br、Cl、F、I < 900 ppm。也不含 BFR/CFR/PVC
焊接工艺能力	不适合采用焊接工艺

产品合规免责声明

此信息基于对供应商的合理调查以及TE对供应商提供的信息的现有认知。此信息可能发生变化。经TE确认符合欧盟RoHS的产品编号，产品均质材料中铅、六价铬、汞、PBB、PBDE、DEHP、BBP、DBP和DIBP的最大浓度不超过0.1%，镉的最大浓度不超过0.01%或符合指令2011/65/EU(RoHS2)及其修订指令规定的豁免。根据2011/65/EU指令要求电子电气产品需要进行CE标识。元器件产品通常无需进行CE标识。经TE确认符合欧盟ELV指令的产品编号，产品均质材料中，铅、六价铬和汞的最大浓度不超过0.1%，镉的最大浓度不超过0.01%（按重量计算），或符合指令2000/53/EC(ELV)附录中规定的豁免。关于欧盟REACH法规，TE目前提供的此产品编号的物品中高度关注物质（SVHC）的信息是基于欧洲化学品管理局（ECHA）最新发布的“物品中物质的要求指南”，链接如下：<https://echa.europa.eu/guidance-documents/guidance-on-reach>

配套部件



该系列中的其他产品 | AMPSEAL 16



其他汽车连接器附件(11)



汽车密封件和盲堵(4)



汽车接头(3)



汽车端子(33)



汽车连接器护套(237)



汽车连接器盖帽(76)



汽车连接器锁和位置保证(2)

客户还购买了



TE 产品编号1924487-1
AMPSEAL 16 安装卡箍



TE 产品编号967558-1
定时器, 连接器壳体



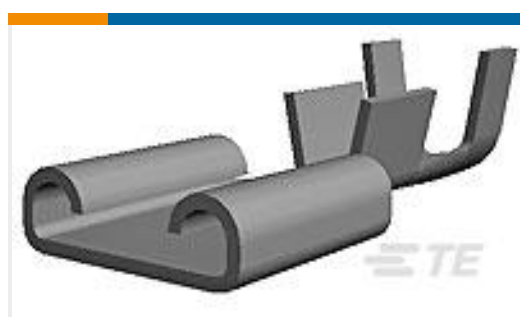
TE 产品编号1924464-2
AMPSEAL 16 端子



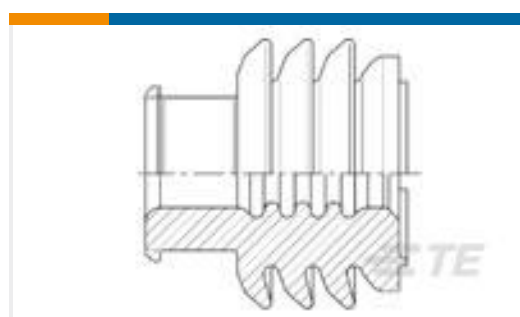
TE 产品编号1-1414122-0
V23136J1004X050-EV-CBOX



TE 产品编号185636-1
PROTECT CAP 2.5MM PLUG



TE 产品编号160915-2
250 FASTON, REC., 20-17 AWG, TPPB



TE 产品编号1355437-2
MCP9,5 EINZELDICHTG



TE 产品编号1-1452424-2
BLIND PLUG FOR MCON 1.2 CB (1)



TE 产品编号1599186-1
HSG ASSY 76 POSN SOCKET CONT

文档



产品图纸

[AS 16, 12P PLUG ASSY,RD,KEY 3](#)

英文版本

CAD 文件

[3D PDF](#)

3D

下载查看

[ENG_CVM_CVM_776533-3_E_c-776533-3-e.2d_dxf.zip](#)

英文版本

下载查看

[ENG_CVM_CVM_776533-3_E_c-776533-3-e.3d_igs.zip](#)

英文版本

下载查看

[ENG_CVM_CVM_776533-3_E_c-776533-3-e.3d_stp.zip](#)

英文版本

下载CAD文件代表我接受和同意[使用条款](#)。

数据表/目录页

[ICT Terminals and Connectors Catalogue](#)

英文版本

[CONNECTOR SELECTOR](#)

英文版本

产品规格

[应用规格](#)

英文版本

产品环境合规性

[Product Compliance](#)

英文版本

[Product Compliance](#)

英文版本

使用说明书

[使用说明书 \(美国\)](#)

英文版本