

7-1564285-5 ✓ 有效

AMP | MCON Interconnection System

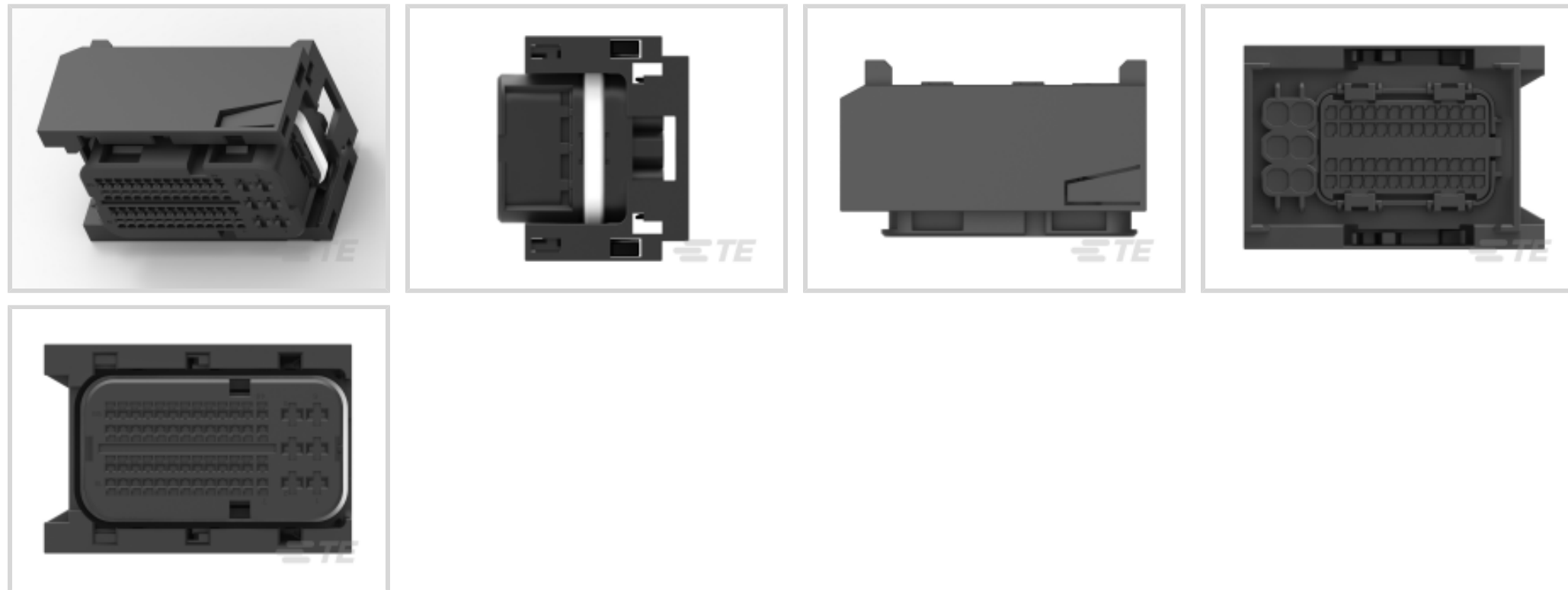
TE 内部编号 7-1564285-5

MCON Interconnection System, Housing for Female Terminals,
Wire-to-Board / Wire-to-Device, 58 Position

[在 TE 官网查看>](#)



连接器 > 汽车连接器 > 连接器护套 > MCON, 连接器壳体



连接器和壳体类型: 母端子护套

对接公端宽度: 1.2 mm, 2.8 mm [.047 in, .11 in]

连接器系统: 线到板, 线到设备

Number of Positions: 58

中心线 (间距) : 2.5 mm, 3 mm, 5 mm [.098 in, .118 in, .197 in]

[所有 MCON, 连接器壳体 \(283\)](#)

产品特性

产品类型特性

连接器和壳体类型	母端子护套
连接器系统	线到板, 线到设备
Sealable	是
混合型连接器	是
主要锁定特性	外壳集成

结构特性

Number of Positions	58
行数	4

电气特征

Operating Voltage	14 VDC
标称电压架构	12 V

主体特性

出线角度	其他
------	----

主体材料	PA GF
------	-------

主要产品颜色	黑色
--------	----

接触件特性

对接公端宽度	1.2 mm, 2.8 mm[.047 in][.11 in]
--------	---------------------------------

机械附件

安装特性	不带
------	----

端子位置保证	是
--------	---

应力消除	是
------	---

壳体特性

中心线 (间距)	2.5 mm, 3 mm, 5 mm[.098 in][.118 in][.197 in]
----------	---

尺寸

产品宽度	42 mm[1.654 in]
------	-----------------

产品长度	61.9 mm[2.437 in]
------	-------------------

产品高度	35.7 mm[1.406 in]
------	-------------------

使用环境

工作温度 (最大值)	70 °C, 75 °C, 80 °C, 85 °C, 90 °C, 100 °C, 105 °C, 110 °C, 120 °C, 125 °C[158 °F][167 °F][176 °F][185 °F][194 °F][212 °F][221 °F][230 °F][248 °F][257 °F]
------------	---

工作温度范围	-40 – 125 °C, -40 – 125 °C[-40 – 257 °F][-40 – 257 °F]
--------	--

操作/应用

电路应用	Signal
------	--------

行业标准

UL 阻燃性等级	否
----------	---

其他

可维修	是
-----	---

能够保证连接器位置	否
-----------	---

产品合规性

如需合规文档，请访问 [TE 官网产品页面](#)。>

欧盟RoHS指令2011/65/EU	符合
--------------------	----

欧盟ELV指令2000/53/EC	符合
-------------------	----

中国电器电子产品有害物质限制使用管理办法（China RoHS 2，工业和信息化部携七部委2016年第32号令

没有超出阈值的受限材料

欧盟REACH法规(EC) No. 1907/2006

欧洲化学品管理局最新发布的SvHCs候选清单: 2021年1月 (211)

SvHCs候选清单的声明更新至: 2021年1月 (211)

不含REACH SVHC

卤素含量

低卤素 - 每种均质材料的 Br、Cl、F、I < 900 ppm。也不含 BFR/CFR/PVC

焊接工艺能力

尚未进行焊接工艺可能性审核

产品合规免责声明

此信息基于对供应商的合理调查以及TE对供应商提供的信息的现有认知。此信息可能发生变化。经TE确认符合欧盟RoHS的产品编号，产品均质材料中铅、六价铬、汞、PBB、PBDE、DEHP、BBP、DBP和DIBP的最大浓度不超过0.1%，镉的最大浓度不超过0.01%或符合指令2011/65/EU(RoHS2)及其修订指令规定的豁免。根据2011/65/EU指令要求电子电气产品需要进行CE标识。元器件产品通常无需进行CE标识。经TE确认符合欧盟ELV指令的产品编号，产品均质材料中，铅、六价铬和汞的最大浓度不超过0.1%，镉的最大浓度不超过0.01%（按重量计算），或符合指令2000/53/EC(ELV)附录中规定的豁免。关于欧盟REACH法规，TE目前提供的此产品编号的物品中高度关注物质(SVHC)的信息是基于欧洲化学品管理局(ECHA)最新发布的“物品中物质的要求指南”，链接如下：<https://echa.europa.eu/guidance-documents/guidance-on-reach>

配套部件

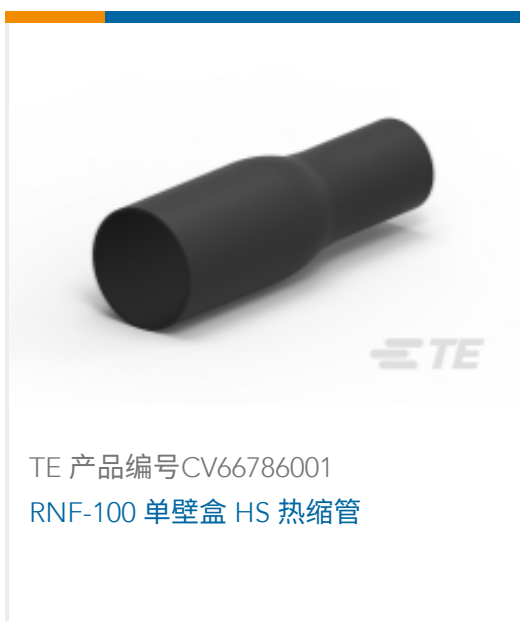




该系列中的其他产品 | MCON Interconnection System



客户还购买了





文档

产品图纸

58POS, MIXED,REC HSG,ASSY

英文版本

CAD 文件

3D PDF

3D

下载查看

[ENG_CVM_CVM_7-1564285-5_D.2d_dxf.zip](#)

英文版本

下载查看

[ENG_CVM_CVM_7-1564285-5_D.3d_igs.zip](#)

英文版本

下载查看

[ENG_CVM_CVM_7-1564285-5_D.3d_stp.zip](#)

英文版本

下载CAD文件代表我接受和同意[使用条款](#)。

数据表/目录页

MCON Interconnection System

英文版本

产品规格

应用规格

英文版本