

2-1418437-1 ✓ 有效

AMP | Heavy Duty Sealed Connector Series

TE 内部编号 2-1418437-1

Heavy Duty Sealed Connector Series, Housing for Female Terminals, Wire-to-Wire, 6 Position, 6mm [.236in] Centerline, Sealable, Black, Signal

[在 TE 官网查看>](#)



连接器 > 汽车连接器 > 连接器护套 > 重载密封连接器壳体



连接器和壳体类型: **母端子护套**

对接公端宽度: 2.8 mm [.11 in]

连接器系统: **线到线**

Number of Positions: 6

中心线 (间距) : 6 mm [.236 in]

[所有 重载密封连接器壳体 \(186\)](#)

## 产品特性

### 产品类型特性

|          |       |
|----------|-------|
| 连接器和壳体类型 | 母端子护套 |
| 连接器系统    | 线到线   |
| Sealable | 是     |
| 混合型连接器   | 否     |
| 主要锁定特性   | 端子上   |

### 结构特性

|                     |   |
|---------------------|---|
| Number of Positions | 6 |
| 行数                  | 2 |

### 电气特征

|                   |                        |
|-------------------|------------------------|
| Operating Voltage | 60 VDC                 |
| 标称电压架构            | 12 V, 24 V, 42 V, 60 V |

### 主体特性

|        |        |
|--------|--------|
| 出线角度   | 180°   |
| 主体材料   | PBT GF |
| 主要产品颜色 | 黑色     |

### 接触件特性



|        |                |
|--------|----------------|
| 对接公端宽度 | 2.8 mm[.11 in] |
|--------|----------------|

### 机械附件

|      |    |
|------|----|
| 安装特性 | 不带 |
|------|----|

|        |   |
|--------|---|
| 端子位置保证 | 是 |
|--------|---|

|      |   |
|------|---|
| 应力消除 | 否 |
|------|---|

### 壳体特性

|          |               |
|----------|---------------|
| 中心线 (间距) | 6 mm[.236 in] |
|----------|---------------|

### 尺寸

|      |                   |
|------|-------------------|
| 产品宽度 | 25.7 mm[1.011 in] |
|------|-------------------|

|      |                 |
|------|-----------------|
| 产品长度 | 44 mm[1.732 in] |
|------|-----------------|

|      |                   |
|------|-------------------|
| 产品高度 | 31.25 mm[1.23 in] |
|------|-------------------|

|                    |                |
|--------------------|----------------|
| Row-to-Row Spacing | 2.54 mm[.1 in] |
|--------------------|----------------|

### 使用环境

|            |  |
|------------|--|
| 工作温度 (最大值) | 70 °C, 80 °C, 85 °C, 90 °C, 100 °C, 105 °C, 110 °C, 120 °C, 125 °C, 130 °C, 140 °C[158 °F][167 °F][176 °F][185 °F][194 °F][212 °F][221 °F][230 °F][248 °F][257 °F][266 °F][284 °F] |
|------------|--|

|        |                            |
|--------|----------------------------|
| 工作温度范围 | -40 – 140 °C[-40 – 284 °F] |
|--------|----------------------------|

### 操作/应用

|      |        |
|------|--------|
| 电路应用 | Signal |
|------|--------|

### 行业标准

|      |      |
|------|------|
| 保护等级 | IP67 |
|------|------|

|          |          |
|----------|----------|
| UL 阻燃性等级 | UL 94V-0 |
|----------|----------|

### 包装特性

|      |     |
|------|-----|
| 封装数量 | 380 |
|------|-----|

|      |     |
|------|-----|
| 封装方法 | Box |
|------|-----|

### 其他

|     |   |
|-----|---|
| 可维修 | 否 |
|-----|---|

|           |   |
|-----------|---|
| 能够保证连接器位置 | 否 |
|-----------|---|

### 产品合规性

如需合规文档，请访问 [TE 官网产品页面](#)。>



|   |   |
|---|---|
| 欧盟RoHS指令2011/65/EU                                      | 符合  |
| 欧盟ELV指令2000/53/EC                                       | 符合  |
| 中国电器电子产品有害物质限制使用管理办法（China RoHS 2，工业和信息化部携七部委2016年第32号令 | 没有超出阈值的受限材料   |
| 欧盟REACH法规(EC) No. 1907/2006                             | 欧洲化学品管理局最新发布的SvHCs候选清单: 2021年1月 (211)<br>SvHCs候选清单的声明更新至: 2021年1月 (211)<br>不含REACH SVHC |
| 卤素含量  | 非低卤素 - 包含 Br 或 Cl > 900 ppm。  |
| 焊接工艺能力  | 不适合采用焊接工艺   |

产品合规免责声明

此信息基于对供应商的合理调查以及TE对供应商提供的信息的现有认知。此信息可能发生变化。经TE确认符合欧盟RoHS的产品编号，产品均质材料中铅、六价铬、汞、PBB、PBDE、DEHP、BBP、DBP和DIBP的最大浓度不超过0.1%，镉的最大浓度不超过0.01%或符合指令2011/65/EU(RoHS2)及其修订指令规定的豁免。根据2011/65/EU指令要求电子电气产品需要进行CE标识。元器件产品通常无需进行CE标识。经TE确认符合欧盟ELV指令的产品编号，产品均质材料中，铅、六价铬和汞的最大浓度不超过0.1%，镉的最大浓度不超过0.01%（按重量计算），或符合指令2000/53/EC(ELV)附录中规定的豁免。关于欧盟REACH法规，TE目前提供的此产品编号的物品中高度关注物质（SVHC）的信息是基于欧洲化学品管理局（ECHA）最新发布的“物品中物质的要求指南”，链接如下：<https://echa.europa.eu/guidance-documents/guidance-on-reach>

配套部件



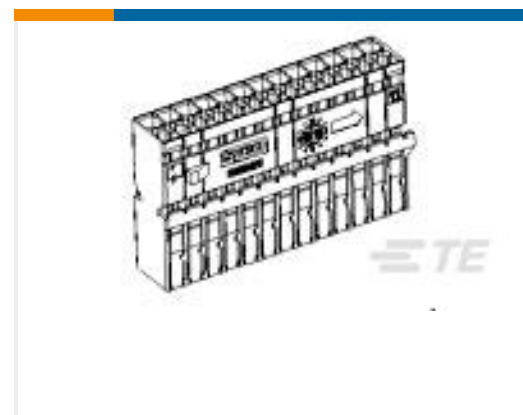
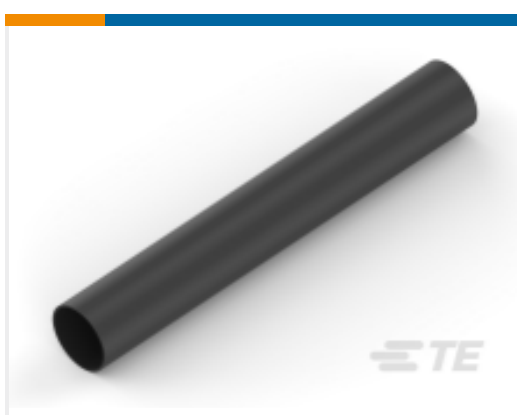
该系列中的其他产品 | Heavy Duty Sealed Connector Series





汽车连接器盖帽(20)

## 客户还购买了

TE 产品编号1-1418437-1  
重载密封连接器壳体TE 产品编号1241396-2  
AMP MCP, 母端和公端TE 产品编号1-953892-1  
MQS, 连接器壳体TE 产品编号109854-1  
COVER WITH SEALTE 产品编号1-1414687-0  
V23136A0004X059-EV-CBOXTE 产品编号1326042-1  
LAC CARRIER, 26 POS, 0.64MM, A KEYTE 产品编号121397P023  
ES2000-NO.3-B8-0-27MMTE 产品编号184373-1  
CONTACT, RECEPTACLE, .070 TYPETE 产品编号NB07846001  
HTAT-32/8-0-76MMTE 产品编号1-2035366-0  
AMPSEAL 16 后盖

## 文档

### 产品图纸

[6POS,AMP MCP2.8,REC HSG,ASSY,SEALED](#)

[英文版本](#)

### CAD 文件

[3D PDF](#)

[3D](#)

### 下载查看

[ENG\\_CVM\\_CVM\\_2-1418437-1\\_J.2d\\_dxf.zip](#)



英文版本

**下载查看**

[ENG\\_CVM\\_CVM\\_2-1418437-1\\_J.3d\\_igs.zip](#)

英文版本

**下载查看**

[ENG\\_CVM\\_CVM\\_2-1418437-1\\_J.3d\\_stp.zip](#)

英文版本

下载CAD文件代表我接受和同意 [使用条款](#)。

---

**数据表/目录页**

[ICT Terminals and Connectors Catalogue](#)

英文版本

[HDSCS Catalog](#)

英文版本

[CONNECTOR SELECTOR](#)

英文版本

---

**产品规格**

**应用规格**

英文版本