



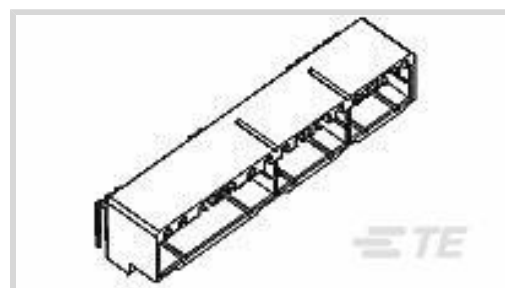
Multilock Connector System

TE 内部编号 9-175448-1

Multilock Connector System, Automotive Headers, 54 Position, 3mm / 3.5mm [.138in / .118in] Centerline, Horizontal, 2 Row, White, Through Hole - Solder

[在 TE 官网查看>](#)

连接器 > 汽车连接器 > 汽车接头 > 高插针数接头



Number of Positions: 54

中心线 (间距) : 3 mm, 3.5 mm [.118 in, .138 in]

Sealable: 否

PCB 安装方向: 水平

行数: 2

[所有 高插针数接头 \(149\)](#)

## 产品特性

### 产品类型特性

混合头	是
Sealable	否
连接器和端子端接到	印刷电路板

### 结构特性

节数	3
信号位置数量	54
Number of Positions	54
PCB 安装方向	水平
行数	2

### 电气特征

额定电压 (最大值)	12 VDC
标称电压架构	12 V
Operating Voltage	12 VDC

### 主体特性

主要产品颜色	白色
--------	----

### 接触件特性

--	--



对接公端宽度	1 mm, 1.8 mm[.039 in][.071 in]
对接公端厚度	.64 mm[.025 in]
端子接触部电镀材料	金 (Au), 锡 (Sn)

#### 端接特性

PCB 端接方法	通孔 - 焊接
----------	---------

#### 机械附件

锁定接口	带有
安装孔	带有
PCB 安装对准	不带
面板安装特性	不带
PCB 安装固定	带有
PCB 安装固定类型	安装孔, 安装孔

#### 壳体特性

中心线 (间距)	3 mm, 3.5 mm[.118 in][.138 in]
----------	--------------------------------

#### 尺寸

PCB 的外形高度	21.9 mm[.862 in]
PCB 厚度 (建议)	1.6 mm[.063 in]
产品宽度	95.8 mm[3.772 in]
产品长度	25.8 mm[1.016 in]

#### 使用环境

工作温度 (最大值)	65 °C, 70 °C, 75 °C, 80 °C, 85 °C, 90 °C, 100 °C, 105 °C[149 °F][158 °F][167 °F][176 °F][185 °F][194 °F][212 °F][221 °F]
工作温度范围	-30 – 105 °C[-22 – 221 °F]

#### 操作/应用

屏蔽	否
电路应用	Signal

#### 行业标准

UL 阻燃性等级	UL 94HB
----------	---------

#### 包装特性

封装类型	管
封装数量	5

## 产品合规性

如需合规文档，请访问 [TE 官网产品页面](#)。>

欧盟RoHS指令2011/65/EU	符合
欧盟ELV指令2000/53/EC	符合
中国电器电子产品有害物质限制使用管理办法（China RoHS 2，工业和信息化部携七部委2016年第32号令	没有超出阈值的受限材料
欧盟REACH法规(EC) No. 1907/2006	欧洲化学品管理局最新发布的SvHCs候选清单: 2021年1月（211） SvHCs候选清单的声明更新至: 2018年6月（191） 超过限值的SVHC： Not Yet Reviewed
卤素含量	低卤素 - 每种均质材料的 Br、Cl、F、I < 900 ppm。也不含 BFR/CFR/PVC
焊接工艺能力	波峰焊接可达到 240°C

### 产品合规免责声明

此信息基于对供应商的合理调查以及TE对供应商提供的信息的现有认知。此信息可能发生变化。经TE确认符合欧盟RoHS的产品编号，产品均质材料中铅、六价铬、汞、PBB、PBDE、DEHP、BBP、DBP和DIBP的最大浓度不超过0.1%，镉的最大浓度不超过0.01%或符合指令2011/65/EU(RoHS2)及其修订指令规定的豁免。根据2011/65/EU指令要求电子电气产品需要进行CE标识。元器件产品通常无需进行CE标识。经TE确认符合欧盟ELV指令的产品编号，产品均质材料中，铅、六价铬和汞的最大浓度不超过0.1%，镉的最大浓度不超过0.01%（按重量计算），或符合指令2000/53/EC(ELV)附录中规定的豁免。关于欧盟REACH法规，TE目前提供的此产品编号的物品中高度关注物质（SVHC）的信息是基于欧洲化学品管理局（ECHA）最新发布的“物品中物质的要求指南”，链接如下：<https://echa.europa.eu/guidance-documents/guidance-on-reach>

## 配套部件



该系列中的其他产品 | [Multilock Connector System](#)



其他汽车连接器附件(9)



插入和拔出工具(6)



汽车密封件和盲堵(2)



汽车接头(138)



汽车端子(142)



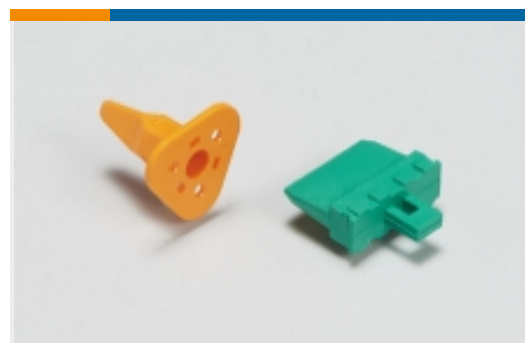
汽车连接器 EMC 屏蔽(1)



汽车连接器护套(576)



汽车连接器盖帽(16)

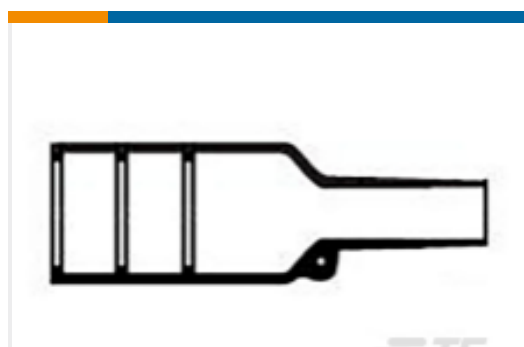


汽车连接器锁和位置保证(2)

## 客户还购买了



TE 产品编号1903965-1  
高插针数接头



TE 产品编号878495-006  
球形热缩护套：有嘴，直形



TE 产品编号1473809-1  
TH/.025 连接器系统，壳体



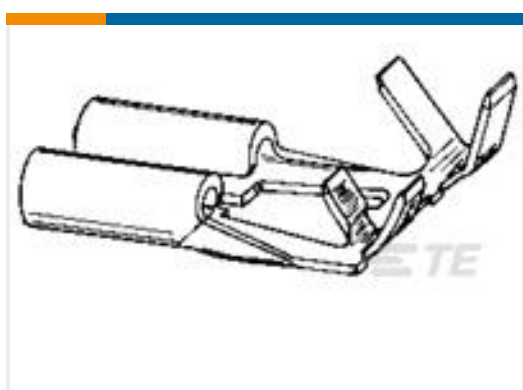
TE 产品编号174458-1  
低和中等功率接头



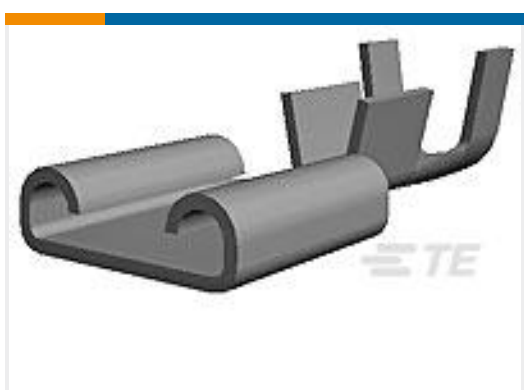
TE 产品编号176117-8  
MULTILOCK，连接器壳体



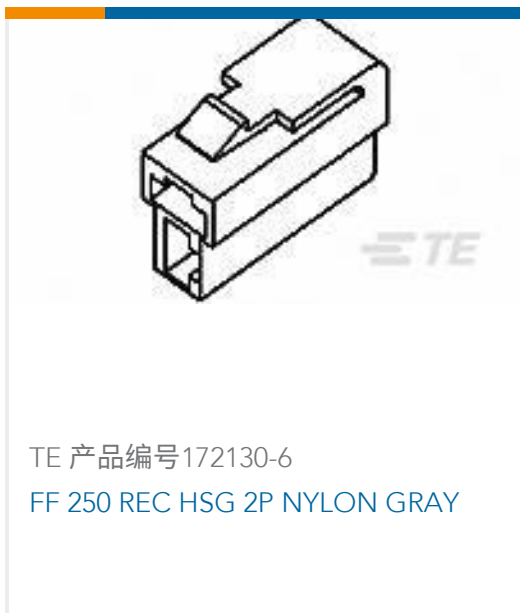
TE 产品编号179967-2  
MULTILOCK，母端和公端



TE 产品编号170191-3  
FF 312 REC 18-14AWG TPBR  
REREELING



TE 产品编号170304-1  
250 FASTON, REC., 22-18 AWG, BR



## 文档

### 产品图纸

04/07 HYBRID CAP ASSY 54P NATU

日语

### CAD 文件

3D PDF

英文版本

下载查看

[ENG\\_CVM\\_9-175448-1\\_N3.2d\\_dxf.zip](#)

英文版本

下载查看

[ENG\\_CVM\\_9-175448-1\\_N3.3d\\_igs.zip](#)

英文版本

下载查看

[ENG\\_CVM\\_9-175448-1\\_N3.3d\\_stp.zip](#)

英文版本

下载CAD文件代表我接受和同意[使用条款](#)。

### 产品规格

应用规格

英文版本

### 使用说明书

HYBRID I/O CONNECTOR

英文版本

客户手册 (非美国)

英文版本

HYBRID I/O CONNECTOR

英文版本

客户手册 (非美国)

英文版本