

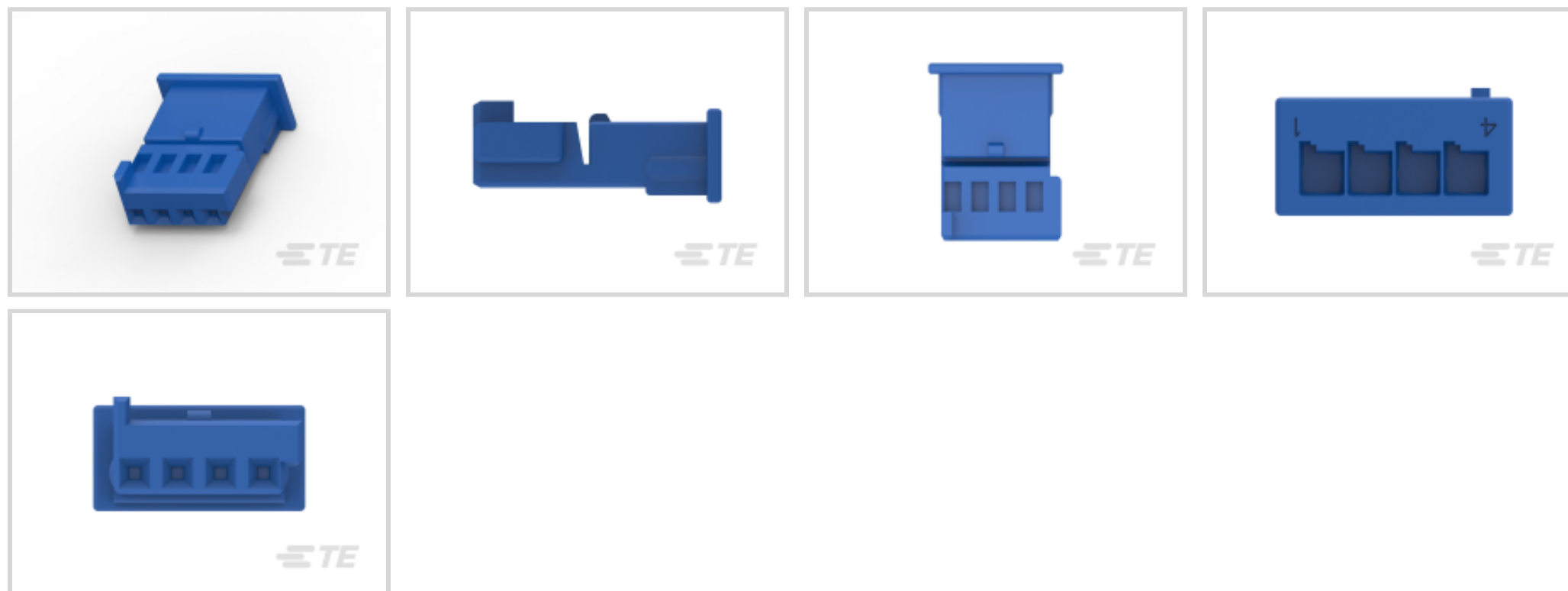
MQS

TE 内部编号 3-1355397-3

MQS, Housing for Female Terminals, Wire-to-Board / Wire-to-Device, 4 Position, 2.54mm [.1in] Centerline, Blue, Signal

[在 TE 官网查看>](#)

连接器 > 汽车连接器 > 连接器护套 > MQS, 连接器壳体



连接器和壳体类型: 母端子护套

对接公端宽度: .63 mm [.025 in]

连接器系统: 线到板, 线到设备

Number of Positions: 4

中心线 (间距) : 2.54 mm [.1 in]

[所有 MQS, 连接器壳体 \(575\)](#)

产品特性

产品类型特性

连接器和壳体类型	母端子护套
连接器系统	线到板, 线到设备
Sealable	否
混合型连接器	否
主要锁定特性	端子上

结构特性

Number of Positions	4
行数	1

电气特征

Operating Voltage	12 VAC
标称电压架构	12 V

主体特性

出线角度	180°
------	------

主体材料	PBT GF
------	--------

主要产品颜色	蓝色
--------	----

连接器代码	C
-------	---

接触件特性

对接公端宽度	.63 mm[.025 in]
--------	-----------------

机械附件

安装特性	不带
------	----

端子位置保证	否
--------	---

应力消除	否
------	---

接合对准类型	极化, 极化
--------	--------

壳体特性

中心线 (间距)	2.54 mm[.1 in]
----------	----------------

尺寸

产品宽度	14 mm[.551 in]
------	----------------

产品长度	16.5 mm[.65 in]
------	-----------------

产品高度	6.3 mm[.248 in]
------	-----------------

使用环境

工作温度 (最大值)	70 °C, 75 °C, 80 °C, 85 °C, 90 °C, 100 °C, 105 °C[158 °F][167 °F][176 °F][185 °F][194 °F][212 °F][221 °F]
------------	---

工作温度范围	-30 – 105 °C[-22 – 221 °F]
--------	----------------------------

操作/应用

电路应用	Signal
------	--------

行业标准

UL 阻燃性等级	否
----------	---

包装特性

封装数量	5000
------	------

封装方法	Carton
------	--------

其他

可维修	是
-----	---

能够保证连接器位置	否
-----------	---

产品合规性

如需合规文档，请访问 [TE 官网产品页面](#)。>

欧盟RoHS指令2011/65/EU	符合
欧盟ELV指令2000/53/EC	符合
中国电器电子产品有害物质限制使用管理办法（China RoHS 2，工业和信息化部携七部委2016年第32号令	没有超出阈值的受限材料
欧盟REACH法规(EC) No. 1907/2006	欧洲化学品管理局最新发布的SvHCs候选清单: 2021年1月（211） SvHCs候选清单的声明更新至: 2021年1月（211） 不含REACH SVHC
卤素含量	低卤素 - 每种均质材料的 Br、Cl、F、I < 900 ppm。也不含 BFR/CFR/PVC
焊接工艺能力	尚未进行焊接工艺可能性审核

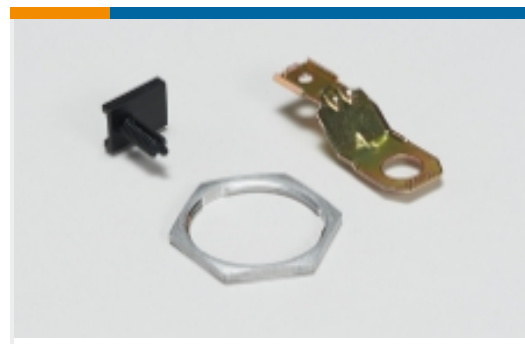
产品合规免责声明

此信息基于对供应商的合理调查以及TE对供应商提供的信息的现有认知。此信息可能发生变化。经TE确认符合欧盟RoHS的产品编号，产品均质材料中铅、六价铬、汞、PBB、PBDE、DEHP、BBP、DBP和DIBP的最大浓度不超过0.1%，镉的最大浓度不超过0.01%或符合指令2011/65/EU(RoHS2)及其修订指令规定的豁免。根据2011/65/EU指令要求电子电气产品需要进行CE标识。元器件产品通常无需进行CE标识。经TE确认符合欧盟ELV指令的产品编号，产品均质材料中，铅、六价铬和汞的最大浓度不超过0.1%，镉的最大浓度不超过0.01%（按重量计算），或符合指令2000/53/EC(ELV)附录中规定的豁免。关于欧盟REACH法规，TE目前提供的此产品编号的物品中高度关注物质（SVHC）的信息是基于欧洲化学品管理局（ECHA）最新发布的“物品中物质的要求指南”，链接如下：<https://echa.europa.eu/guidance-documents/guidance-on-reach>

配套部件

 <p>TE 产品编号 CAT-SIGH262 信号接头</p>	 <p>TE 产品编号 CAT-M8793-CH8172 MQS，连接器壳体</p>	 <p>TE 产品编号 CAT-PFSMTH9264 免焊连接和 SMT 接头</p>
---	---	--

该系列中的其他产品 | MQS



其他汽车连接器附件(13)



插入和拔出工具(42)



数据连接器接头(1)



汽车密封件和盲堵(26)



汽车接头(207)



汽车端子(98)



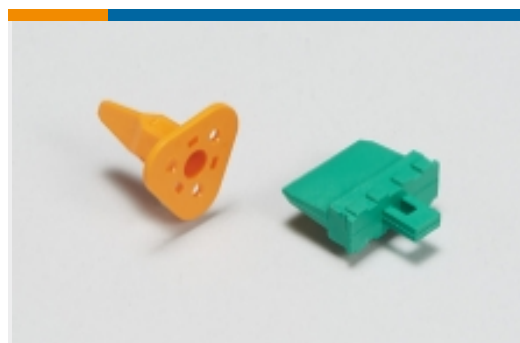
汽车连接器 EMC 屏蔽(2)



汽车连接器护套(498)



汽车连接器盖帽(133)



汽车连接器锁和位置保证(29)

客户还购买了



TE 产品编号967688-1
免焊连接和 SMT 接头



TE 产品编号1326490-3
定时器, 连接器壳体



TE 产品编号1564324-2
AMP MCP, 母端和公端



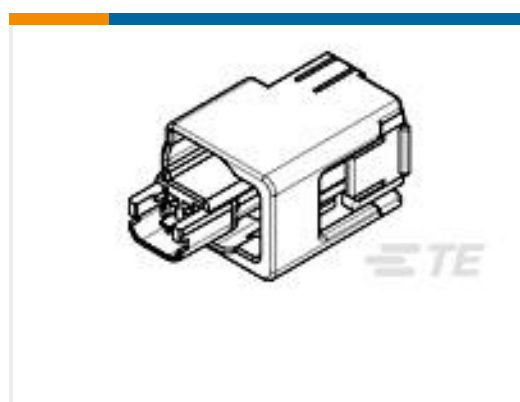
TE 产品编号1241962-1
定时器, 母端和公端



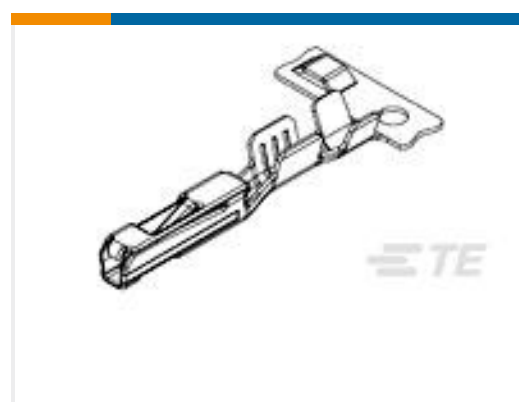
TE 产品编号1326359-1
1.5/2.8 连接器系统, 壳体



TE 产品编号1564003-1
GET .64 连接器系统, 连接器壳体



TE 产品编号1438426-3
0.64MM, 2POSN SEALED PLUG, GRA



TE 产品编号1326028-2
0.64MM FEMALE CONTACT,AU,
22AWG



文档

产品图纸

4POS MQS REC COD C

德语

CAD 文件

3D PDF

3D

下载查看

[ENG_CVM_CVM_3-1355397-3_E.2d_dxf.zip](#)

英文版本

下载查看

[ENG_CVM_CVM_3-1355397-3_E.3d_igs.zip](#)

英文版本

下载查看

[ENG_CVM_CVM_3-1355397-3_E.3d_stp.zip](#)

英文版本

下载CAD文件代表我接受和同意[使用条款](#)。

数据表/目录页

Micro Quadlok Interconnection System (MQS)

英文版本

产品规格

PIN AND SOCKET HOUSING MICRO QUADLOCK SYSTEM

英文版本

产品规格

英文版本

产品环境合规性

TE 材料声明

英文版本