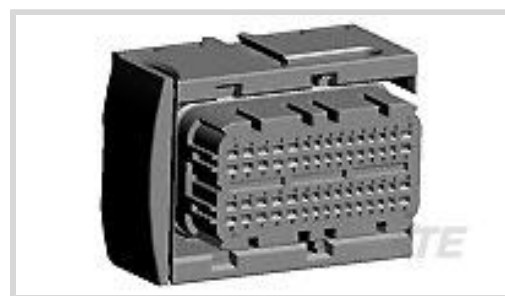




[连接器](#) > [汽车连接器](#) > [连接器护套](#) > MQS, 连接器壳体



连接器和壳体类型: **母端子护套**

对接公端宽度: .63 mm, 1.5 mm [.025 in, .059 in]

连接器系统: **线到板, 线到设备**

Number of Positions: **60**

Sealable: **是**

[所有 MQS, 连接器壳体 \(575\)](#)

产品特性

产品类型特性

连接器和壳体类型	母端子护套
连接器系统	线到板, 线到设备
Sealable	是
混合型连接器	是
主要锁定特性	外壳集成

结构特性

空白孔位	24, 36
Number of Positions	60
行数	4

电气特征

Operating Voltage	12 VDC
标称电压架构	12 V

主体特性

主体材料	PBT GF
主要产品颜色	黑色

接触件特性

对接公端宽度	.63 mm, 1.5 mm [.025 in][.059 in]
--------	-----------------------------------

机械附件

安装特性	不带
端子位置保证	是
应力消除	是
接合对准类型	极化, 极化

尺寸

产品宽度	36.5 mm[1.437 in]
产品长度	60.65 mm[2.388 in]
产品高度	43 mm[1.693 in]
Row-to-Row Spacing	2.54 mm[.1 in]

使用环境

工作温度 (最大值)	70 °C, 75 °C, 80 °C, 85 °C, 90 °C, 100 °C, 105 °C, 110 °C, 120 °C[158 °F][167 °F][176 °F][185 °F][194 °F][212 °F][221 °F][230 °F][248 °F]
工作温度范围	-40 – 120 °C[-40 – 248 °F]

操作/应用

电路应用	Signal
------	--------

行业标准

UL 阻燃性等级	UL 94HB
----------	---------

包装特性

封装数量	168
封装方法	Box

其他

可维修	是
能够保证连接器位置	否

产品合规性

如需合规文档，请访问 [TE 官网产品页面](#)。>

欧盟RoHS指令2011/65/EU	符合
欧盟ELV指令2000/53/EC	符合
中国电器电子产品有害物质限制使用管理办法 (China RoHS 2, 工业和信息化部携七部委2016年第32号令)	没有超出阈值的受限材料

欧盟REACH法规(EC) No. 1907/2006

欧洲化学品管理局最新发布的SvHCs候选清单: 2021年1月 (211)

SvHCs候选清单的声明更新至: 2021年1月 (211)

不含REACH SVHC

卤素含量

不含 BFR/CFR/PVC - 但其他来源中的 Br 或 Cl > 900 ppm。

焊接工艺能力

不适合采用焊接工艺

产品合规免责声明

此信息基于对供应商的合理调查以及TE对供应商提供的信息的现有认知。此信息可能发生变化。经TE确认符合欧盟RoHS的产品编号，产品均质材料中铅、六价铬、汞、PBB、PBDE、DEHP、BBP、DBP和DIBP的最大浓度不超过0.1%，镉的最大浓度不超过0.01%或符合指令2011/65/EU(RoHS2)及其修订指令规定的豁免。根据2011/65/EU指令要求电子电气产品需要进行CE标识。元器件产品通常无需进行CE标识。经TE确认符合欧盟ELV指令的产品编号，产品均质材料中，铅、六价铬和汞的最大浓度不超过0.1%，镉的最大浓度不超过0.01%（按重量计算），或符合指令2000/53/EC(ELV)附录中规定的豁免。关于欧盟REACH法规，TE目前提供的此产品编号的物品中高度关注物质(SVHC)的信息是基于欧洲化学品管理局(ECHA)最新发布的“物品中物质的要求指南”，链接如下：<https://echa.europa.eu/guidance-documents/guidance-on-reach>

配套部件



该系列中的其他产品 | MQS





汽车接头(207)



汽车端子(98)



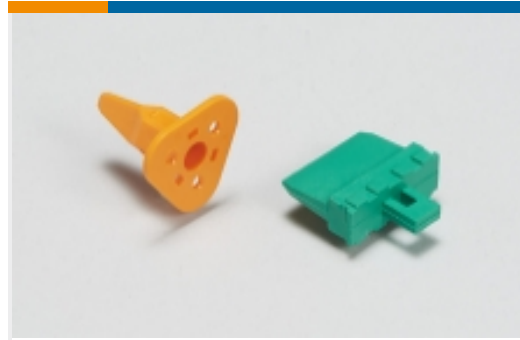
汽车连接器 EMC 屏蔽(2)



汽车连接器护套(498)



汽车连接器盖帽(133)



汽车连接器锁和位置保证(29)

客户还购买了



TE 产品编号1-2208709-1
MCON, 连接器壳体



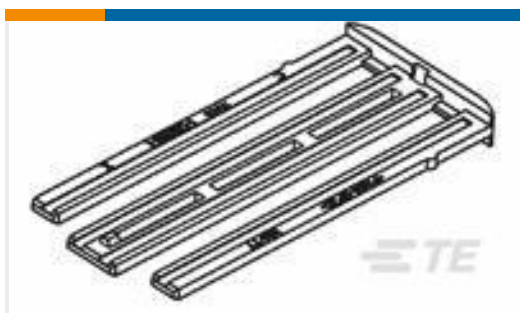
TE 产品编号1-1355132-2
SHIELD, 94POSN., RECEPTACLE HO



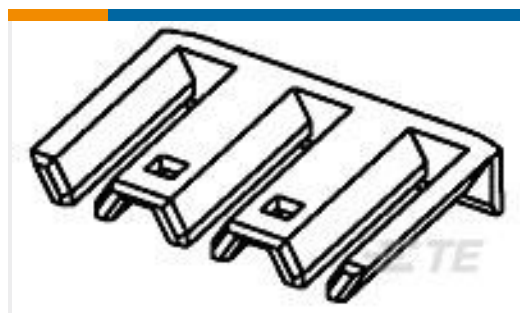
TE 产品编号1-1355133-1
HEBEL F.AUFNAHM-GEH



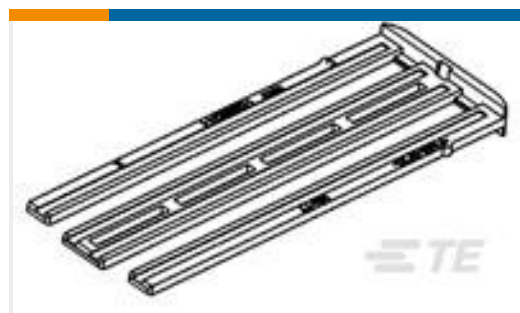
TE 产品编号1-1355122-2
SHIELD, 60POSN. RECEPTACLE HOU



TE 产品编号1-1355118-1
RETAINER FOR 60POS SOCKET HSG



TE 产品编号1-1355135-1
RETAINER 94P



TE 产品编号1-1355134-1
RETAINER 94P



TE 产品编号1-1452424-2
BLIND PLUG FOR MCON 1.2 CB (1.



TE 产品编号1-1452424-1
BLIND PLUG FOR MCON 1.2 CB (0,



TE 产品编号NB09466001
ATUM-16/4-0-70MM

文档



产品图纸

[CARRIER HSG 60POS,ASSY](#)

英文版本

CAD 文件

[3D PDF](#)

3D

下载查看

[ENG_CVM_CVM_2-1355123-3_D.2d_dxf.zip](#)

英文版本

下载查看

[ENG_CVM_CVM_2-1355123-3_D.3d_igs.zip](#)

英文版本

下载查看

[ENG_CVM_CVM_2-1355123-3_D.3d_stp.zip](#)

英文版本

下载CAD文件代表我接受和同意[使用条款](#)。

数据表/目录页

[Micro Quadlok Interconnection System \(MQS\)](#)

英文版本

产品规格

[应用规格](#)

英文版本

产品环境合规性

[Product Compliance](#)

英文版本

[Product Compliance](#)

英文版本