

1-1318853-7 ✓ 有效

## TH/.025 Connector System

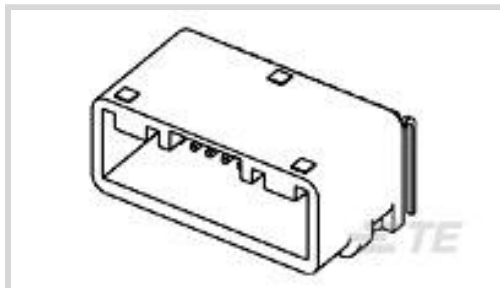
TE 内部编号 1-1318853-7

TH/.025 Connector System, Automotive Headers, 24 Position, 2.2 mm [.087in] Centerline, Horizontal, 2 Row, Natural, Through Hole - Solder, Tin (Sn)

[在 TE 官网查看>](#)



[连接器](#) > [汽车连接器](#) > [汽车接头](#) > [信号接头](#)



Number of Positions: 24

中心线 (间距) : 2.2 mm [.087 in]

Sealable: 否

PCB 安装方向: 水平

行数: 2

[所有 信号接头 \(423\)](#)

## 产品特性

### 产品类型特性

混合头	否
Sealable	否
连接器和端子端接到	印刷电路板

### 结构特性

节数	1
信号位置数量	24
Number of Positions	24
PCB 安装方向	水平
行数	2

### 电气特征

额定电压 (最大值)	12 VDC
标称电压架构	12 V
Operating Voltage	12 VDC

### 主体特性

主要产品颜色	土黄色
--------	-----

### 接触件特性

--	--

对接公端宽度	.64 mm[.025 in]
对接公端厚度	.64 mm[.025 in]
端子接触部电镀材料	锡 (Sn)

#### 端接特性

PCB 端接方法	通孔 - 焊接
----------	---------

#### 机械附件

锁定接口	带有
安装孔	带有
PCB 安装对准	不带
面板安装特性	不带
PCB 安装固定	不带

#### 壳体特性

中心线 (间距)	2.2 mm[.087 in]
----------	-----------------

#### 尺寸

PCB 的外形高度	15.5 mm[.61 in]
PCB 厚度 (建议)	1.6 mm[.063 in]
产品宽度	31.8 mm[1.252 in]
产品长度	24.47 mm[.963 in]

#### 使用环境

工作温度 (最大值)	65 °C, 70 °C, 75 °C, 80 °C, 85 °C, 90 °C, 100 °C, 105 °C[149 °F][158 °F][167 °F][176 °F][185 °F][194 °F][212 °F][221 °F]
工作温度范围	-30 – 105 °C[-22 – 221 °F]

#### 操作/应用

屏蔽	否
电路应用	Signal

#### 行业标准

UL 阻燃性等级	无
----------	---

#### 包装特性

封装类型	管
封装数量	14

## 产品合规性

如需合规文档，请访问 [TE 官网产品页面](#)。>

欧盟RoHS指令2011/65/EU	符合
欧盟ELV指令2000/53/EC	符合
中国电器电子产品有害物质限制使用管理办法（China RoHS 2，工业和信息化部携七部委2016年第32号令	没有超出阈值的受限材料
欧盟REACH法规(EC) No. 1907/2006	欧洲化学品管理局最新发布的SvHCs候选清单: 2021年1月（211） SvHCs候选清单的声明更新至: 2021年1月（211） 不含REACH SVHC
卤素含量	低卤素 - 每种均质材料的 Br、Cl、F、I < 900 ppm。也不含 BFR/CFR/PVC
焊接工艺能力	波峰焊接可达到 240°C

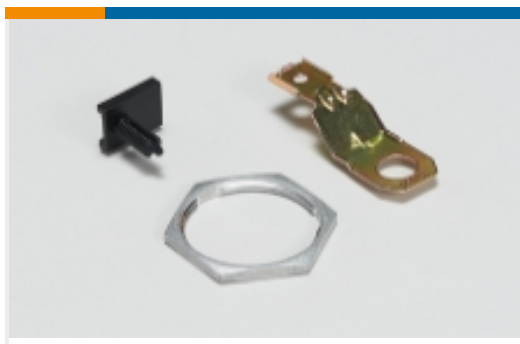
### 产品合规免责声明

此信息基于对供应商的合理调查以及TE对供应商提供的信息的现有认知。此信息可能发生变化。经TE确认符合欧盟RoHS的产品编号，产品均质材料中铅、六价铬、汞、PBB、PBDE、DEHP、BBP、DBP和DIBP的最大浓度不超过0.1%，镉的最大浓度不超过0.01%或符合指令2011/65/EU(RoHS2)及其修订指令规定的豁免。根据2011/65/EU指令要求电子电气产品需要进行CE标识。元器件产品通常无需进行CE标识。经TE确认符合欧盟ELV指令的产品编号，产品均质材料中，铅、六价铬和汞的最大浓度不超过0.1%，镉的最大浓度不超过0.01%（按重量计算），或符合指令2000/53/EC(ELV)附录中规定的豁免。关于欧盟REACH法规，TE目前提供的此产品编号的物品中高度关注物质（SVHC）的信息是基于欧洲化学品管理局（ECHA）最新发布的“物品中物质的要求指南”，链接如下：<https://echa.europa.eu/guidance-documents/guidance-on-reach>

## 配套部件



## 该系列中的其他产品 | TH/.025 Connector System



其他汽车连接器附件(5)



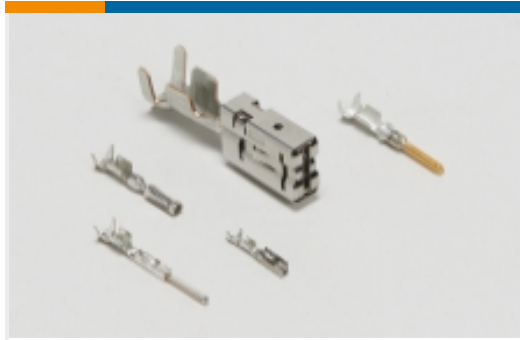
插入和拔出工具(4)



汽车密封件和盲堵(2)



汽车接头(147)



汽车端子(31)



汽车连接器护套(206)



汽车连接器盖帽(6)

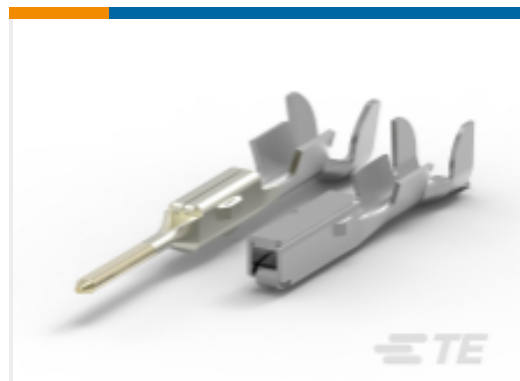
## 客户还购买了



TE 产品编号1318745-1  
信号接头



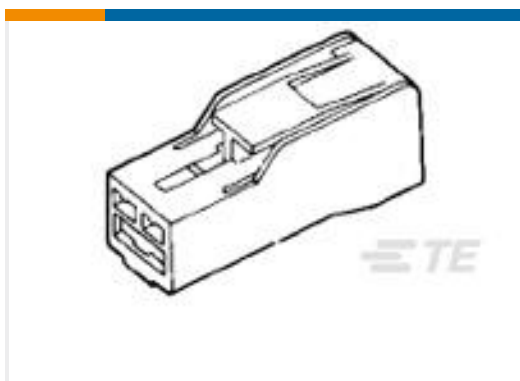
TE 产品编号8-292262-4  
MINI 通用终端接头



TE 产品编号175276-2  
MULTILOCK, 母端和公端



TE 产品编号176117-8  
MULTILOCK, 连接器壳体



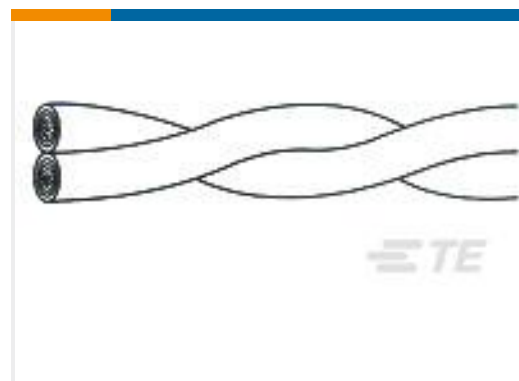
TE 产品编号172320-3  
POSITIVE LOCK 1P



TE 产品编号184212-2  
2 POS. PLUG ASSY, KEY A NATURAL



TE 产品编号184216-1  
2 POS. PLUG ASSY., KEY C



TE 产品编号316174-000  
55A0121-22-6/9

## 文档

### 产品图纸

025 24POS CAP ASSY H SELECTIVE-TIN

日语

### CAD 文件

3D PDF

3D

下载查看

ENG\_CVM\_CVM\_1-1318853-7\_F.2d\_dxf.zip



英文版本

**下载查看**

[ENG\\_CVM\\_CVM\\_1-1318853-7\\_F.3d\\_igs.zip](#)

英文版本

**下载查看**

[ENG\\_CVM\\_CVM\\_1-1318853-7\\_F.3d\\_stp.zip](#)

英文版本

下载CAD文件代表我接受和同意[使用条款](#)。

---

### 产品规格

[Crimping of 025 Receptacle Contact](#)

日语

**应用规格**

日语

---

### 产品环境合规性

[Product Compliance](#)

英文版本

[Product Compliance](#)

英文版本

---

### 使用说明书

[使用说明书 \(非美国\)](#)

英文版本

[使用说明书 \(非美国\)](#)

日语