

DT04-12PA-P027 ✓ 有效

DEUTSCH | DEUTSCH DT

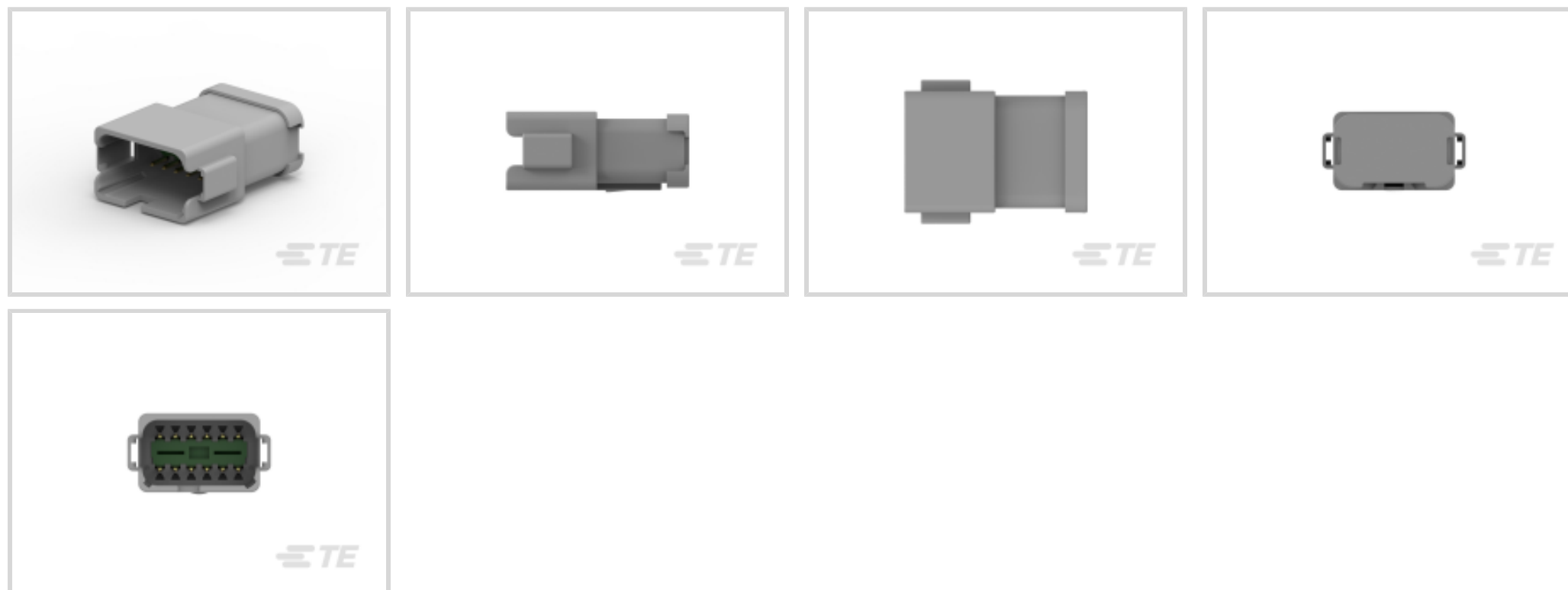
TE 内部编号 DT04-12PA-P027

DEUTSCH DT, Housing for Male Terminals, Bus Bar-to-Wire, 12 Position, 9.12mm [.359in] Centerline, Sealable, Gray, Wire & Cable / Bus Bar

[在 TE 官网查看>](#)



连接器 > 汽车连接器 > 连接器护套 > 德驰 DT 系列塑壳和连接器



连接器和壳体类型: **公端子护套**

接合插针直径: 1.59 mm [.063 in]

连接器系统: **母排对导线**

Number of Positions: 12

中心线 (间距) : 9.12 mm [.359 in]

[所有 德驰 DT 系列塑壳和连接器 \(424\)](#)

产品特性

产品类型特性

连接器和壳体类型	公端子护套
连接器系统	母排对导线
Sealable	是
混合型连接器	否
主要锁定特性	外壳集成
连接器和端子端接到	母排, 电线和电缆

结构特性

空白孔位	0
Number of Positions	12
行数	2

电气特征

Operating Voltage	250 VAC
-------------------	---------

标称电压架构	12 V, 24 V, 48 V
--------	------------------

主体特性

出线角度	180°
主体材料	PA GF
主要产品颜色	灰色
连接器代码	A

接触件特性

接合插针直径	1.59 mm[.063 in]
端子额定电流 (最大值)	13 A

机械附件

安装特性	带有
端子位置保证	是
应力消除	按附件添加
接合对准类型	带有
连接器安装类型	固定螺钉, 电缆安装 (自由悬挂)

壳体特性

中心线 (间距)	9.12 mm[.359 in]
----------	------------------

尺寸

产品宽度	40.56 mm[1.597 in]
产品长度	51.89 mm[2.043 in]
产品高度	22.25 mm[.876 in]
Row-to-Row Spacing	4.45 mm[.175 in]

使用环境

工作温度 (最大值)	125 °C[257 °F]
工作温度范围	-55 – 125 °C[-67 – 257 °F]

操作/应用

电路应用	电源和信号
------	-------

行业标准

机构/标准	SAE J2030
保护等级	IP68, IP6K9K
UL 阻燃性等级	按照 UL-94 标准进行的 12mm 火焰测试

包装特性

封装数量	250
封装方法	Box

其他

可维修	是
能够保证连接器位置	否

产品合规性

如需合规文档，请访问 [TE 官网产品页面](#)。>

欧盟RoHS指令2011/65/EU	符合
欧盟ELV指令2000/53/EC	符合
中国电器电子产品有害物质限制使用管理办法（China RoHS 2，工业和信息化部携七部委2016年第32号令	没有超出阈值的受限材料
欧盟REACH法规(EC) No. 1907/2006	欧洲化学品管理局最新发布的SVHCs候选清单: 2021年1月（211） SVHCs候选清单的声明更新至: 2018年1月（181） 超过限值的SVHC： Not Yet Reviewed
卤素含量	非低卤素 - 包含 Br 或 Cl > 900 ppm。
焊接工艺能力	尚未进行焊接工艺可能性审核

产品合规免责声明

此信息基于对供应商的合理调查以及TE对供应商提供的信息的现有认知。此信息可能发生变化。经TE确认符合欧盟RoHS的产品编号，产品均质材料中铅、六价铬、汞、PBB、PBDE、DEHP、BBP、DBP和DIBP的最大浓度不超过0.1%，镉的最大浓度不超过0.01%或符合指令2011/65/EU(RoHS2)及其修订指令规定的豁免。根据2011/65/EU指令要求电子电气产品需要进行CE标识。元器件产品通常无需进行CE标识。经TE确认符合欧盟ELV指令的产品编号，产品均质材料中，铅、六价铬和汞的最大浓度不超过0.1%，镉的最大浓度不超过0.01%（按重量计算），或符合指令2000/53/EC(ELV)附录中规定的豁免。关于欧盟REACH法规，TE目前提供的此产品编号的物品中高度关注物质（SVHC）的信息是基于欧洲化学品管理局（ECHA）最新发布的“物品中物质的要求指南”，链接如下：<https://echa.europa.eu/guidance-documents/guidance-on-reach>

配套部件



该系列中的其他产品 | DEUTSCH DT



其他汽车连接器附件(14)



插入和拔出工具(3)



汽车密封件和盲堵(4)



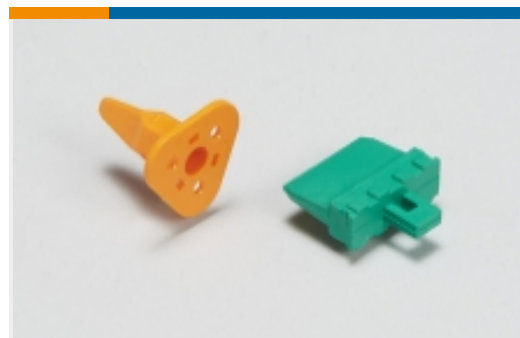
汽车接头(83)



汽车连接器护套(563)



汽车连接器盖帽(71)



汽车连接器锁和位置保证(62)

客户还购买了



TE 产品编号1011-239-0605
DEUTSCH DT 后盖



TE 产品编号1062-16-0144
DEUTSCH 冲压成型端子



TE 产品编号1-1823440-2
LEAVYSEAL 壳体



TE 产品编号1-2141846-3
AMP MCP 后盖



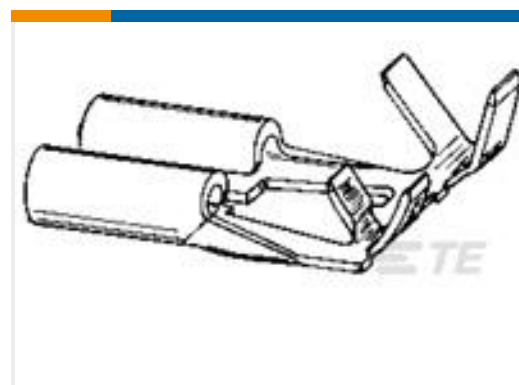
TE 产品编号1-929964-0
圆形连接器系统，插针和插座



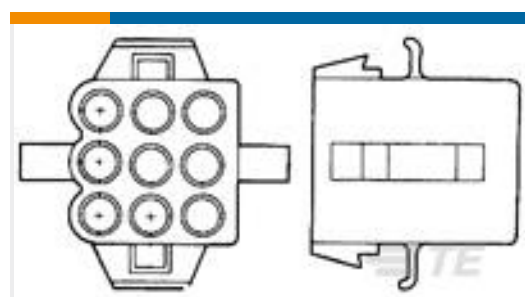
TE 产品编号1394816-1
圆形 DIN 后盖



TE 产品编号YDT04-08PA-P027000
德驰 DT 系列塑壳和连接器



TE 产品编号160862-8
FF FAH STECKH 8,0



TE 产品编号1-480672-9
09P .140 MNL PLUG PM BLK



文档

产品图纸

[REC, 12P, GRY, BUSBAR 2X6, GOLD, A](#)

英文版本

CAD 文件

[3D PDF](#)

3D

[下载查看](#)

[ENG_CVM_CVM_DT04-12PA-P027_99.2d_dxf.zip](#)

英文版本

[下载查看](#)

[ENG_CVM_CVM_DT04-12PA-P027_99.3d_igs.zip](#)

英文版本

[下载查看](#)

[ENG_CVM_CVM_DT04-12PA-P027_99.3d_stp.zip](#)

英文版本

下载CAD文件代表我接受和同意 [使用条款](#)。

数据表/目录页

[ICT Terminals and Connectors Catalogue](#)

英文版本

产品规格

[应用规格](#)

英文版本