

9-1318118-9 ✓ 有效

Dynamic Series | Dynamic 2000 Series

TE 内部编号 9-1318118-9

Dynamic 2000 Series, Housing, Receptacle, Wire-to-Board, 20  
Position, 2.5mm [.098in] Centerline, Crimp, 2 Row, Row-to-Row  
Spacing .147 in [3.75 mm]

[在 TE 官网查看>](#)



[连接器](#) > [PCB 连接器](#) > [线对板连接器](#) > [线对板连接器壳体](#) > [Dynamic 2000 母端和公端壳体](#)



连接器产品类型: 外壳

连接器和壳体类型: 母端, 母端

连接器系统: 线到板

Number of Positions: 20

中心线 (间距) : 2.5 mm [.098 in]

[所有 Dynamic 2000 母端和公端壳体 \(54\)](#)

## 产品特性

### 产品类型特性

连接器产品类型	外壳
连接器和壳体类型	母端, 母端
连接器系统	线到板
Sealable	否
连接器和端子端接到	电线和电缆

### 结构特性

Number of Positions	20
行数	2

### 端接特性

线缆端接方法	压接
--------	----

### 机械附件

接合固定	带有
连接器安装类型	电缆安装 (自由悬挂)

### 壳体特性

中心线 (间距)	2.5 mm [.098 in]
壳体颜色	土黄色

## 尺寸

Row-to-Row Spacing	3.75 mm [.147 in]
--------------------	-------------------

## 使用环境

工作温度范围	-55 – 105 °C [-67 – 221 °F]
--------	-----------------------------

## 操作/应用

电路应用	Signal
------	--------

## 产品合规性

如需合规文档，请访问 [TE 官网产品页面](#)。>

欧盟RoHS指令2011/65/EU	符合
欧盟ELV指令2000/53/EC	符合
中国电器电子产品有害物质限制使用管理办法（China RoHS 2，工业和信息化部携七部委2016年第32号令	没有超出阈值的受限材料
欧盟REACH法规(EC) No. 1907/2006	欧洲化学品管理局最新发布的SvHCs候选清单: 2021年1月 (211) SvHCs候选清单的声明更新至: 2021年1月 (211) 不含REACH SVHC
卤素含量	非低卤素 - 包含 Br 或 Cl > 900 ppm。
焊接工艺能力	不适合采用焊接工艺

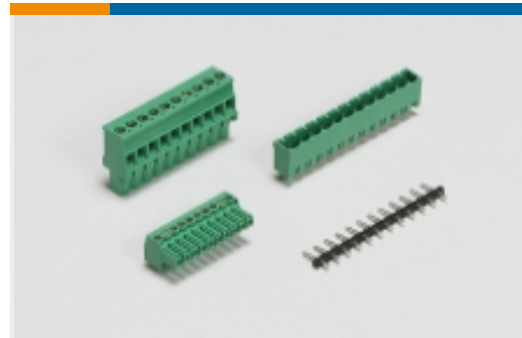
### 产品合规免责声明

此信息基于对供应商的合理调查以及TE对供应商提供的信息的现有认知。此信息可能发生变化。经TE确认符合欧盟RoHS的产品编号，产品均质材料中铅、六价铬、汞、PBB、PBDE、DEHP、BBP、DBP和DIBP的最大浓度不超过0.1%，镉的最大浓度不超过0.01%或符合指令2011/65/EU(RoHS2)及其修订指令规定的豁免。根据2011/65/EU指令要求电子电气产品需要进行CE标识。元器件产品通常无需进行CE标识。经TE确认符合欧盟ELV指令的产品编号，产品均质材料中，铅、六价铬和汞的最大浓度不超过0.1%，镉的最大浓度不超过0.01%（按重量计算），或符合指令2000/53/EC(ELV)附录中规定的豁免。关于欧盟REACH法规，TE目前提供的此产品编号的物品中高度关注物质(SVHC)的信息是基于欧洲化学品管理局(ECHA)最新发布的“物品中物质的要求指南”，链接如下：<https://echa.europa.eu/guidance-documents/guidance-on-reach>

## 配套部件



## 该系列中的其他产品 | Dynamic 2000 Series



PCB 接线端子(23)



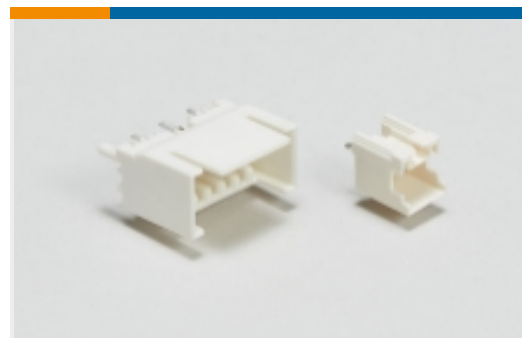
PCB 连接器安装(4)



插入和拔出工具(1)



线到板连接器组件和护套(54)

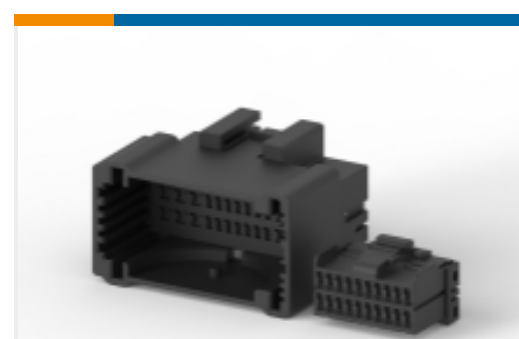
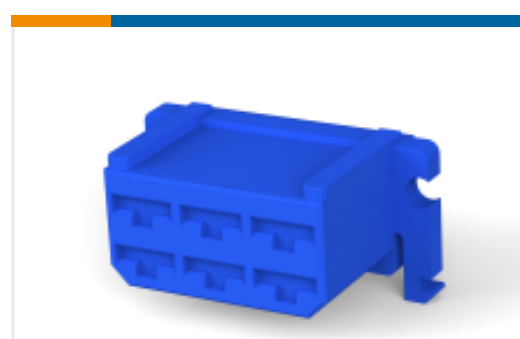
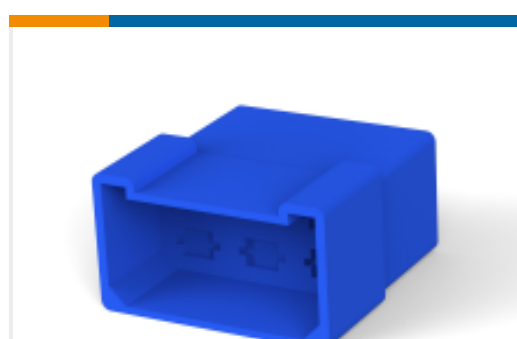
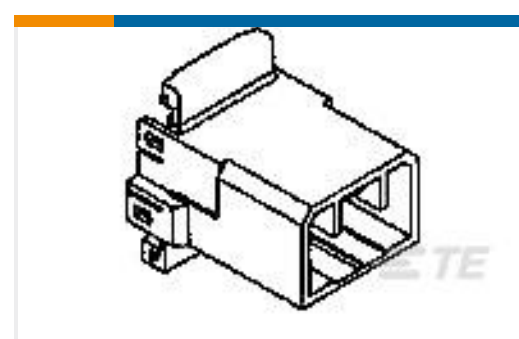


线对板接头和插座(44)



线对板连接器端子(10)

## 客户还购买了

TE 产品编号1-179554-3  
Dynamic 3200 母端和公端壳体TE 产品编号1-177648-7  
Dynamic 3100 母端和公端壳体TE 产品编号1-1318120-3  
Dynamic 2000 母端和公端壳体TE 产品编号1-174933-1  
MULTILOCK, 连接器壳体TE 产品编号91595-1  
CCII D-2 M REC TAB 22-18 ASSYTE 产品编号1-171432-6  
FF 312 REC HSG 6P NYLON BLUETE 产品编号1-171433-6  
FF TAB HSG 6P NYLON BLUETE 产品编号1-174936-1  
070 MLC W-W CAP HSG 20P F/A

## 文档

### 产品图纸

DYNAMIC 2100D REC 20P DBL Y NATURAL

英文版本

### CAD 文件

3D PDF

3D



**下载查看**

[ENG\\_CVM\\_CVM\\_9-1318118-9\\_Y.2d\\_dxf.zip](#)

英文版本

**下载查看**

[ENG\\_CVM\\_CVM\\_9-1318118-9\\_Y.3d\\_igs.zip](#)

英文版本

**下载查看**

[ENG\\_CVM\\_CVM\\_9-1318118-9\\_Y.3d\\_stp.zip](#)

英文版本

下载CAD文件代表我接受和同意[使用条款](#)。

**数据表/目录页**

[1-1773732-4\\_DYNAMIC\\_SERIES\\_CATALOG\\_ENGLISH](#)

英文版本

**产品规格**

[Dynamic Connector D-2000 Series](#)

日语

**应用规格**

日语