

2-328999-1 ✓ 有效

PIDG

TE 内部编号 2-328999-1

Ring Terminals & Spade Terminals, Ring Tongue, 16 – 14AWG Wire Size, 1.3 – 2mm² Wire Size, 2050 – 5180CMA Wire Size, 3/8

[在 TE 官网查看>](#)



端子和接头 > 环形端子和叉形端子 > PIDG 环形端子



端子和接头类型: Ring Tongue

Wire Size: 1.3 – 2 mm²

线径: 2050 – 5180 CMA

环形和叉形螺钉尺寸: 8-Mar

[所有 PIDG 环形端子 \(422\)](#)

产品特性

产品类型特性

端子特性	修剪
形状描述	RING-041
环形和叉形螺钉尺寸	8-Mar
环形和叉形压线筒类型	闭式压线筒
Sealable	否
Insulated	Yes
环形和叉形导线/电缆类型	常规导线
支持种类	绝缘支撑

结构特性

孔数	1
端子角度	直式

电气特征

电压 (最大值)	300 V
----------	-------

主体特性

检查插槽	否
绝缘套管颜色	蓝色
单件重量	1.391 g
条纹颜色	蓝色

环形和叉形电镀材料	铜, 锡
-----------	------

接触件特性

端子和接头类型	Ring Tongue
---------	-------------

环形和叉形端子方向	偏移
-----------	----

机械附件

带导线绝缘	带有
-------	----

尺寸

Wire Size	1.3 – 2 mm ²
-----------	-------------------------

线径	2050 – 5180 CMA
----	-----------------

螺钉直径	9.91 mm[.39 in]
------	-----------------

舌厚	.79 mm[.031 in]
----	-----------------

环形和叉形总长	30.94 mm[1.218 in]
---------	--------------------

环形和叉形电线绝缘直径 (最大值)	4.32 mm[.17 in]
-------------------	-----------------

环形和叉形电线绝缘直径	2.92 – 4.31 mm[.115 – .17 in]
-------------	-------------------------------

使用环境

绝缘要求	部分绝缘
------	------

工作温度范围	105 °C[221 °F]
--------	----------------

操作/应用

重载	否
----	---

行业标准

符合政府资质	否
--------	---

包装特性

封装数量	5000
------	------

环形和叉形包装方式	卷带包装
-----------	------

产品合规性

如需合规文档，请访问 [TE 官网产品页面](#)。>

欧盟RoHS指令2011/65/EU	符合
--------------------	----

欧盟ELV指令2000/53/EC	符合
-------------------	----

中国电器电子产品有害物质限制使用管理办法 (China RoHS 2, 工业和信息化部携七部委2016年第32号令)	没有超出阈值的受限材料
--	-------------

欧盟REACH法规(EC) No. 1907/2006	欧洲化学品管理局最新发布的SvHCs候选清单: 2021年1月 (211)
-----------------------------	---------------------------------------

SvHCs候选清单的声明更新至: 2021年1月
(211)

不含REACH SVHC

卤素含量

低卤素 - 每种均质材料的 Br、Cl、F、I < 900 ppm。也不含 BFR/CFR/PVC

焊接工艺能力

不适合采用焊接工艺

产品合规免责声明

此信息基于对供应商的合理调查以及TE对供应商提供的信息的现有认知。此信息可能发生变化。经TE确认符合欧盟RoHS的产品编号，产品均质材料中铅、六价铬、汞、PBB、PBDE、DEHP、BBP、DBP和DIBP的最大浓度不超过0.1%，镉的最大浓度不超过0.01%或符合指令2011/65/EU(RoHS2)及其修订指令规定的豁免。根据2011/65/EU指令要求电子电气产品需要进行CE标识。元器件产品通常无需进行CE标识。经TE确认符合欧盟ELV指令的产品编号，产品均质材料中，铅、六价铬和汞的最大浓度不超过0.1%，镉的最大浓度不超过0.01%（按重量计算），或符合指令2000/53/EC(ELV)附录中规定的豁免。关于欧盟REACH法规，TE目前提供的此产品编号的物品中高度关注物质(SVHC)的信息是基于欧洲化学品管理局(ECHA)最新发布的“物品中物质的要求指南”，链接如下：<https://echa.europa.eu/guidance-documents/guidance-on-reach>

配套部件



该系列中的其他产品 | PIDG





压接电线插针、公端和套圈(41)



压接端子护套(1)



压缩连接器(17)



快速断开(53)



接头(48)

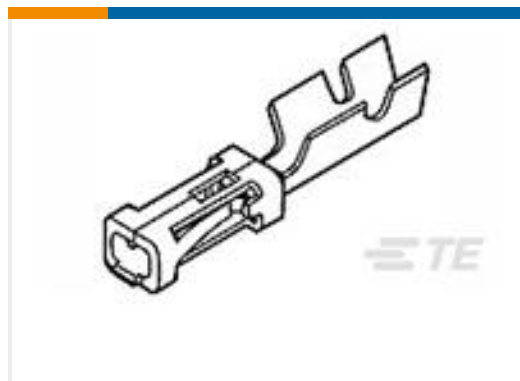


环形端子和叉形端子(862)

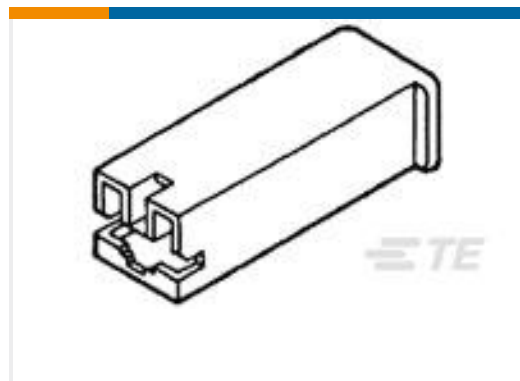
客户还购买了



TE 产品编号1062-20-0322
DEUTSCH 冲压成型端子



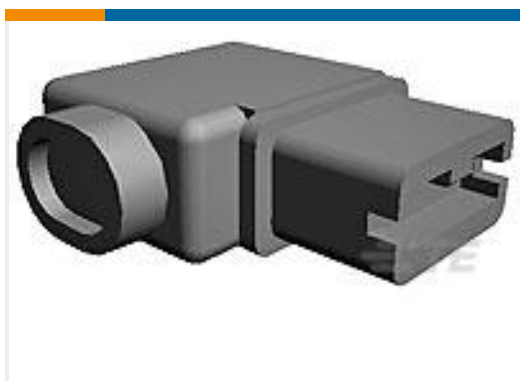
TE 产品编号1-87523-5
MOD IV RECP PLTD 15 DPLX



TE 产品编号172076-1
POSITIVE LOCK 250 HOUSING
RECEPTACLE



TE 产品编号1-2232890-9
9P MONOPLUG 2.5 SELECTIVELY
LOADED



TE 产品编号1717268-1
PL EX 250 INSULATED FLAG REC PVC
V-0



TE 产品编号1-221629-6
TERM, BNC, 50 OHM W/GND STR



TE 产品编号1-2232890-7
7P MONOPLUG 2.5 SELECTIVELY
LOADED



TE 产品编号1969453-6
HSG, RECP, POSI-LOCK&STD FAST250



TE 产品编号HY-7005-100
HY-7005-100

文档



产品图纸

[PIDG 16-14 R 3/8; TAPE](#)

英文版本

CAD 文件

[3D PDF](#)

3D

[下载查看](#)

[ENG_CVM_2-328999-1_E.3d_igs.zip](#)

英文版本

[下载查看](#)

[ENG_CVM_2-328999-1_E.3d_stp.zip](#)

英文版本

[下载查看](#)

[ENG_CVM_2-328999-1_E.2d_dxf.zip](#)

英文版本

[3D PDF](#)

英文版本

[下载查看](#)

[ENG_CVM_CVM_2-328999-1_F.2d_dxf.zip](#)

英文版本

[下载查看](#)

[ENG_CVM_CVM_2-328999-1_F.3d_igs.zip](#)

英文版本

[下载查看](#)

[ENG_CVM_CVM_2-328999-1_F.3d_stp.zip](#)

英文版本

下载CAD文件代表我接受和同意[使用条款](#)。

产品规格

[应用规格](#)

英文版本

产品环境合规性

[TE 材料声明](#)

英文版本