

1-102160-2 ✓ 有效

AMP-LATCH | AMP-LATCH Universal Headers

TE 内部编号 1-102160-2

AMP-LATCH Universal Headers, Ribbon Cable Connectors, Board-to-Board, 64 Position, 2.54mm [.1in] Centerline, Right Angle, Through Hole - Solder

[在 TE 官网查看>](#)



连接器 > PCB 连接器 > 线对板连接器 > FFC、FPC 和带状连接器 > 带状电缆连接器 > AMP 锁门通用插头



连接器系统: 板对板

Number of Positions: 64

中心线 (间距) : 2.54 mm [.1 in]

PCB 安装固定: 不带

PCB 安装固定类型: 螺钉安装

[所有 AMP 锁门通用插头 \(525\)](#)

产品特性

产品类型特性

连接器类型	头
带状电缆连接器接头类型	通用弹射板端连接器
连接器产品类型	连接器组件
连接器系统	板对板
连接器和壳体类型	母端, 母端
连接器和端子端接到	印刷电路板

结构特性

Number of Positions	64
PCB 安装方向	直角
行数	2

电气特征

绝缘电阻	5000 MΩ
Operating Voltage	250 VAC

主体特性

菊花链	不带
连接器外形	标准

接触件特性

接合方柱尺寸	.64 mm[.025 in]
PCB 端子端接区域电镀材料厚度	2.54 μm[100 μin]
端子类型	插针
	30 μin
端子接触部电镀材料	金, 镀金
端子形状和构造	正方形
端子底板材料	镍
PCB 端子端接区域电镀材料	锡铅
端子额定电流 (最大值)	1 A

端接特性

圆形端接柱体和尾部直径	.64 mm[.025 in]
端接柱体和尾部长度	2.79 mm[.11 in]
PCB 端接方法	通孔 - 焊接

机械附件

接合对准	带有
PCB 安装对准	带有
面板安装特性	不带
PCB 安装固定	不带
PCB 安装固定类型	螺钉安装
接合对准类型	中心, 双极化杆
接合固定	不带
连接器安装类型	板安装

壳体特性

外壳材料	热塑性
壳体颜色	黑色
中心线 (间距)	2.54 mm[.1 in]

尺寸

带罩端尺寸	3.81 mm[.15 in]
连接器长度	100.58 mm[3.96 in]
连接器高度	8.53 mm[.34 in]
PCB 厚度 (建议)	1.57 mm[.062 in]



Row-to-Row Spacing	2.54 mm[.1 in]
--------------------	----------------

使用环境

壳体温度额定值	标准
工作温度范围	-65 – 105 °C[-85 – 221 °F]

操作/应用

焊接工艺特性	浸焊
电路应用	Signal

行业标准

UL 阻燃性等级	UL 94V-0
----------	----------

包装特性

封装数量	30
封装方法	Package

产品合规性

如需合规文档，请访问 [TE 官网产品页面](#)。>

欧盟RoHS指令2011/65/EU	不符合
欧盟ELV指令2000/53/EC	不符合
中国电器电子产品有害物质限制使用管理办法（China RoHS 2，工业和信息化部携七部委2016年第32号令	受限材料超出阈值
欧盟REACH法规(EC) No. 1907/2006	<p>欧洲化学品管理局最新发布的SvHCs候选清单: 2021年1月 (211)</p> <p>SvHCs候选清单的声明更新至: 2021年1月 (211)</p> <p>超过限值的SVHC：</p> <p>Pb (13% in Component Part)</p> <p>物品安全使用说明： 使用本产品时不要进食、饮水或吸烟。作业后彻底清洗。如果可能，请回收再利用，如需废弃处置，请遵守当地有关法规。</p>
卤素含量	非低卤素 - 包含 Br 或 Cl > 900 ppm。
焊接工艺能力	波峰焊接可达到 265°C

产品合规免责声明

此信息基于对供应商的合理调查以及TE对供应商提供的信息的现有认知。此信息可能发生变化。经TE确认符合欧盟RoHS的产品编号，产品均质材料中铅、六价铬、汞、PBB、PBDE、DEHP、BBP、DBP和DIBP的最大浓度不超过0.1%，镉的最大浓度不超过0.01%或符合指令2011/65/EU(RoHS2)及其修订指令规定的豁免。根据2011/65/EU指令要求电子电气产品需要进行CE标识。元器件产品通常无需进行CE标识。经TE确认符合欧盟ELV指令的产品编号，产品均质材料中，铅、六价铬和汞的最大浓度不超过0.1%，镉的最大浓度不超过0.01%（按重量计算），或符合指令2000/53/EC(ELV)附录中规定的豁免。关于欧盟REACH法规，TE目前提供的此产品编号的物品中高度关注物质(SVHC)的信息是基于欧洲化学品管理局(ECHA)最新发布的“物品中物质的要求指南”，链接如下：<https://echa.europa.eu/guidance-documents/guidance-on-reach>

该系列中的其他产品 | AMP-LATCH Universal Headers



带状电缆连接器(525)



带状连接器附件(14)

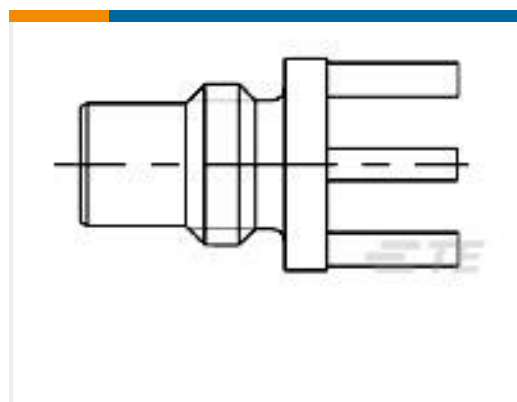
客户还购买了



TE 产品编号1-2199298-2
DIP 插座：小尺寸，冲压成型，开放式，锡



TE 产品编号YDTS26F19-32SAV001
D38999：直式插头，19-32 插件



TE 产品编号1060256-1
5062 5003 09,SMC PCB JACK REC



TE 产品编号1-2176248-5
TJT 250W 220R 5%



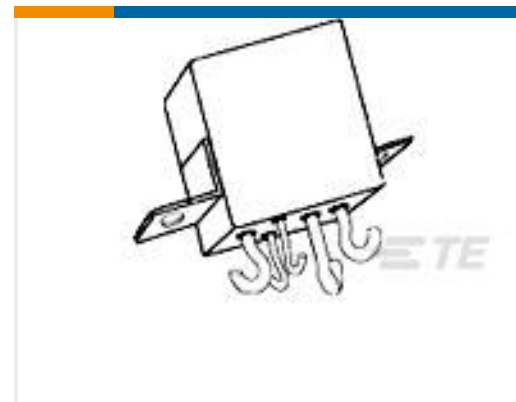
TE 产品编号1-87224-6
16 MODII HDR SRST UNSHRD .100



TE 产品编号1532172-9
M83513/04-B13N, MCKS-N1-B-15S6G1-72.0



TE 产品编号1532208-1
M83513/02-HN, MCKS-N1-B-100SS



TE 产品编号1-1617748-7
FCA-125-11=M6106/19-011



TE 产品编号1617756-5
FCA-410-CY4



TE 产品编号1-1617038-2
HMB1131G01P = M39016/22-014P

文档

产品图纸

064 UNIV HDR RA 4S 30DP STD

英文版本

CAD 文件

3D PDF

3D



下载查看

[ENG_CVM_CVM_1-102160-2_M.2d_dxf.zip](#)

英文版本

下载查看

[ENG_CVM_CVM_1-102160-2_M.3d_igs.zip](#)

英文版本

下载查看

[ENG_CVM_CVM_1-102160-2_M.3d_stp.zip](#)

英文版本

下载CAD文件代表我接受和同意[使用条款](#)。

产品规格

[产品规格](#)

英文版本

使用说明书

[使用说明书 \(美国\)](#)

英文版本

[AMP INSTALLATION PROCEDURES FOR AMP-LATCH UNIVERSAL HEADER ASSEMBLIE](#)

英文版本

机构认证

[机构批件](#)

英文版本