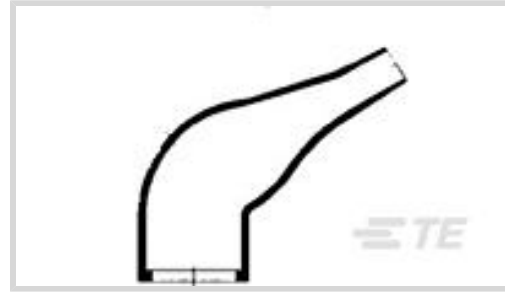




线束 > 热缩元件 > 热缩护套 > Heat Shrink Boots: Poly Mold, Lipped



模制部件形状: 120°

模制部件形状代码: 263

有嘴: 是

材料代码: 12

热缩护套材料系统代码: 200

[所有 Heat Shrink Boots: Poly Mold, Lipped \(66\)](#)

## 产品特性

### 产品类型特性

|        |      |
|--------|------|
| 模制部件形状 | 120° |
|--------|------|

### 结构特性

|    |   |
|----|---|
| 有嘴 | 是 |
|----|---|

### 主体特性

|            |          |
|------------|----------|
| 材料代码       | 12       |
| 热缩护套材料系统代码 | 200      |
| 粘合剂预涂      | 否        |
| 材料         | 改性氟橡胶弹性体 |

### 尺寸

|        |                              |
|--------|------------------------------|
| 提供的内径  | 58 mm[2.28 in]               |
| 电缆直径范围 | 33.7 – 58 mm[1.33 – 2.28 in] |

### 使用环境

|        |                            |
|--------|----------------------------|
| 工作温度范围 | -55 – 200 °C[-67 – 392 °F] |
|--------|----------------------------|

### 操作/应用

|        |   |
|--------|---|
| 电源电缆附件 | 否 |
|--------|---|

### 行业标准

|        |               |
|--------|---------------|
| 已批准的标准 | SAE AS81765/4 |
|--------|---------------|

## 其他

|           |                |
|-----------|----------------|
| 模制部件形状代码  | 263            |
| 耐流体/化学腐蚀性 | 高温下长期浸入        |
| 粘合剂选项     | S1255-04 分施粘合剂 |
| 粘合剂类型     | 单独购买的粘合剂       |

## 产品合规性

如需合规文档，请访问 [TE 官网产品页面](#)。>

|   |   |
|---|---|
| 欧盟RoHS指令2011/65/EU                                      | 符合  |
| 欧盟ELV指令2000/53/EC                                       | 符合  |
| 中国电器电子产品有害物质限制使用管理办法（China RoHS 2，工业和信息化部携七部委2016年第32号令 | 没有超出阈值的受限材料   |
| 欧盟REACH法规(EC) No. 1907/2006                             | 欧洲化学品管理局最新发布的SvHCs候选清单: 2021年1月（211）<br>SvHCs候选清单的声明更新至: 2021年1月（211）<br>不含REACH SVHC |
| 卤素含量  | 低溴/氯 - 每种均质材料的 Br 和 Cl < 900 ppm。也不含 BFR/CFR/PVC                                      |
| 焊接工艺能力  | 不适合采用焊接工艺   |

### 产品合规免责声明

此信息基于对供应商的合理调查以及TE对供应商提供的信息的现有认知。此信息可能发生变化。经TE确认符合欧盟RoHS的产品编号，产品均质材料中铅、六价铬、汞、PBB、PBDE、DEHP、BBP、DBP和DIBP的最大浓度不超过0.1%，镉的最大浓度不超过0.01%或符合指令2011/65/EU(RoHS2)及其修订指令规定的豁免。根据2011/65/EU指令要求电子电气产品需要进行CE标识。元器件产品通常无需进行CE标识。经TE确认符合欧盟ELV指令的产品编号，产品均质材料中，铅、六价铬和汞的最大浓度不超过0.1%，镉的最大浓度不超过0.01%（按重量计算），或符合指令2000/53/EC(ELV)附录中规定的豁免。关于欧盟REACH法规，TE目前提供的此产品编号的物品中高度关注物质（SVHC）的信息是基于欧洲化学品管理局（ECHA）最新发布的“物品中物质的要求指南”，链接如下：<https://echa.europa.eu/guidance-documents/guidance-on-reach>

## 配套部件

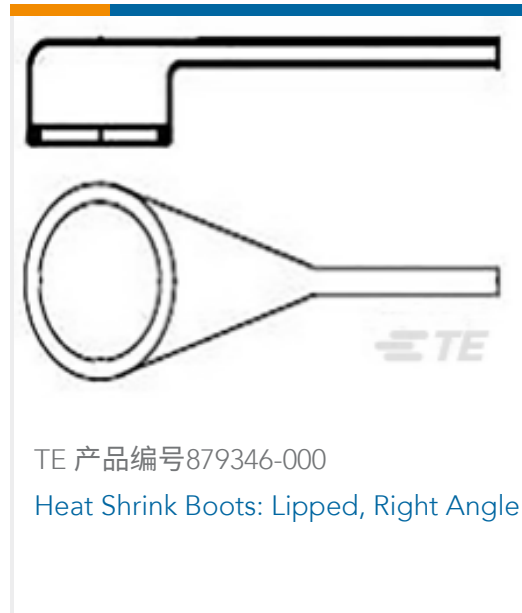


TE 产品编号 CJ2087-000  
[HL2010E-KIT-120V](#)



TE 产品编号 195133-000  
[S1255-04-3/4X100FT](#)

## 客户还购买了



## 文档

### 产品图纸

263W042-12-0

英文版本

### 数据表/目录页

1654025\_Sec4\_-12

英文版本

Raychem Molded Parts Visual Guide

英文版本

### 产品环境合规性

#### 安全数据表

德语

#### 安全数据表

英文版本

#### 安全数据表

#### 安全数据表

法语



[安全数据表](#)

[安全数据表](#)

[安全数据表](#)