

# OJ-SS-112DM,000 ✓ 有效

OEG | OEG Miniature PCB Relay OJ/OJE

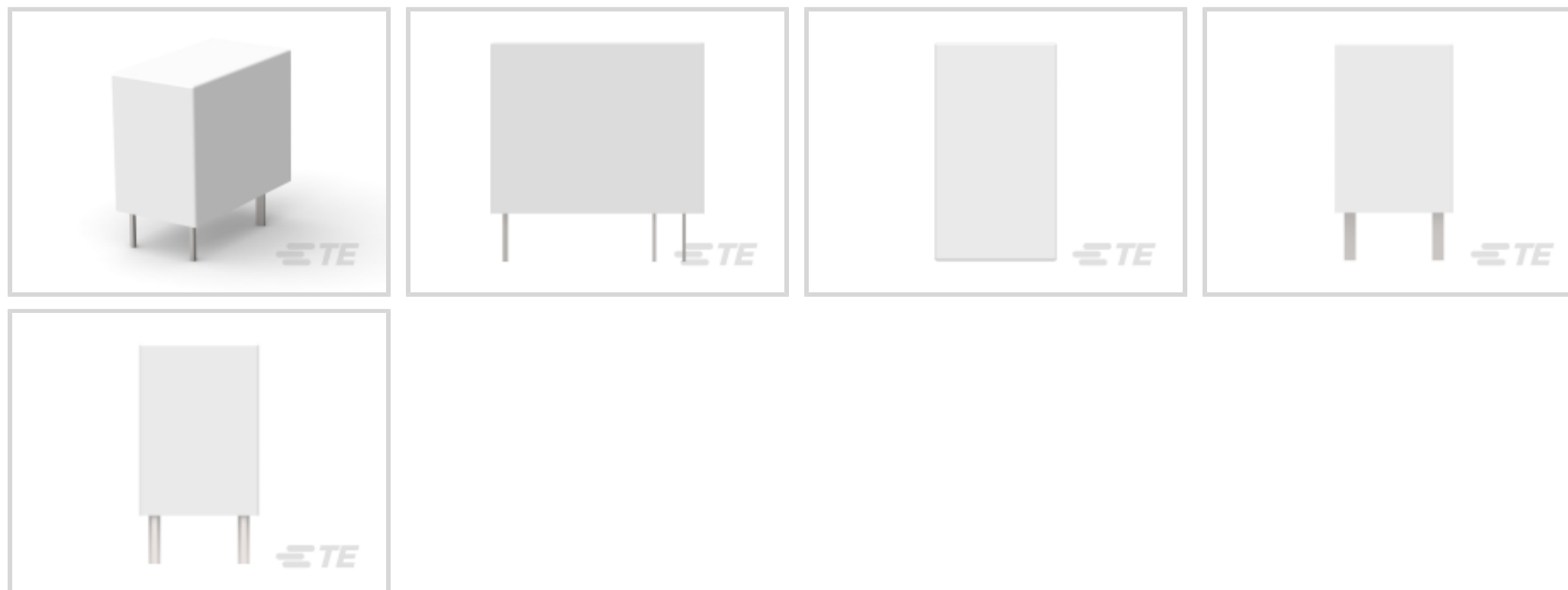
TE 内部编号 1-1419129-8

OEG Miniature PCB Relay OJ/OJE, Power Relays, Standard,  
Monostable, DC, 400 – 500mW Coil Power Rating Class, 450mW  
Coil Power Rating DC

[在 TE 官网查看>](#)



继电器、接触器和开关 > 继电器 > 功率继电器 > STD OEG 小型 PCB OJ/OJE Pow 继电器



功率继电器类型: **标准**

线圈励磁系统: **单稳态、直流**

线圈功率额定值类: 400 – 500 mW

线圈功率额定值 (直流) : 450 mW

线圈电阻: 320  $\Omega$

[所有 STD OEG 小型 PCB OJ/OJE Pow 继电器 \(91\)](#)

## 产品特性

### 产品类型特性

功率继电器类型	标准
---------	----

### 电气特征

线圈/端子间绝缘初始电介质类	3500 – 4000 V
打开端子间绝缘初始电介质	750 Vrms
端子极限关合电流	5 A
端子极限短时电流	5 A
端子极限连续电流	5 A
绝缘漏电类	5.5 – 8 mm
端子和线圈间绝缘初始电介质	4000 Vrms
端子和线圈间绝缘漏电	9.4 mm[.37 in]
端子极限断开电流	5 A
线圈励磁系统	单稳态、直流
线圈功率额定值类	400 – 500 mW

线圈功率额定值 (直流)	450 mW
线圈电阻	320 Ω
线圈特性	UL 线圈绝缘类 E
线圈电压额定值	12 VDC
端子开关负载 (最小值)	100mA @ 5V
端子开关电压 (最大值)	30 VDC
端子电压额定值	30 VDC
<b>主体特性</b>	
绝缘特性	继电器基极 PTI250 的跟踪指数
产品重量	9 g[.318 oz]
<b>接触件特性</b>	
端子排列方式	1 Form A (NO)
端子电流类	2 – 5 A, 16 A
端子额定电流 (最大值)	5 A
端子材料	AgNi
端子极数	1
端子类型	PCB-THT
<b>端接特性</b>	
继电器端接类型	通孔
<b>机械附件</b>	
继电器安装类型	印刷电路板
<b>尺寸</b>	
长度类 (机械)	16 – 20 mm
绝缘间隙类	2.5 – 4 mm
高度类 (机械)	14 – 15 mm
端子和线圈间绝缘间隙	7.7 mm[.303 in]
宽度类 (机械)	10 – 12 mm
产品宽度	10.2 mm[.4 in]
产品长度	18.2 mm[.717 in]
产品高度	14.7 mm[.579 in]
<b>使用环境</b>	
环境温度类	70 – 85 °C

环境温度（最大值）

85 °C[185 °F]

### 包装特性

封装方法

Tray, 盒和托盘

### 产品合规性

如需合规文档，请访问 [TE 官网产品页面](#)。>

欧盟RoHS指令2011/65/EU

符合

欧盟ELV指令2000/53/EC

符合

中国电器电子产品有害物质限制使用管理办法（China RoHS 2，工业和信息化部携七部委2016年第32号令

没有超出阈值的受限材料

欧盟REACH法规(EC) No. 1907/2006

欧洲化学品管理局最新发布的SvHCs候选清单: 2021年1月（211）  
SvHCs候选清单的声明更新至: 2021年1月（211）  
不含REACH SVHC

卤素含量

非低卤素 - 包含 Br 或 Cl &gt; 900 ppm。

焊接工艺能力

波峰焊接可达到 265°C

#### 产品合规免责声明

此信息基于对供应商的合理调查以及TE对供应商提供的信息的现有认知。此信息可能发生变化。经TE确认符合欧盟RoHS的产品编号，产品均质材料中铅、六价铬、汞、PBB、PBDE、DEHP、BBP、DBP和DIBP的最大浓度不超过0.1%，镉的最大浓度不超过0.01%或符合指令2011/65/EU(RoHS2)及其修订指令规定的豁免。根据2011/65/EU指令要求电子电气产品需要进行CE标识。元器件产品通常无需进行CE标识。经TE确认符合欧盟ELV指令的产品编号，产品均质材料中，铅、六价铬和汞的最大浓度不超过0.1%，镉的最大浓度不超过0.01%（按重量计算），或符合指令2000/53/EC(ELV)附录中规定的豁免。关于欧盟REACH法规，TE目前提供的此产品编号的物品中高度关注物质（SVHC）的信息是基于欧洲化学品管理局（ECHA）最新发布的“物品中物质的要求指南”，链接如下：<https://echa.europa.eu/guidance-documents/guidance-on-reach>

### 配套部件



该系列中的其他产品 | [OEG Miniature PCB Relay OJ/OJE](#)



功率继电器(93)

## 客户还购买了



TE 产品编号1440002-8  
STD SCHRACK RZF 功率继电器



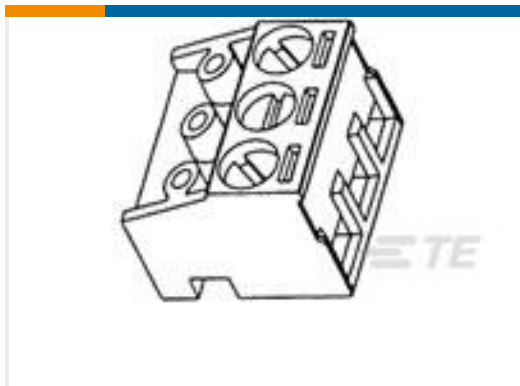
TE 产品编号1419135-3  
STD OEG 小型 PCB OJ/OJE Pow 继电器



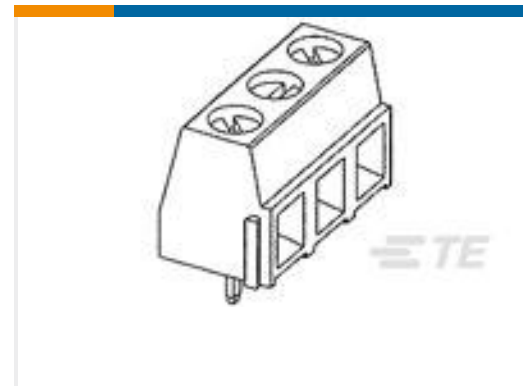
TE 产品编号1-6609103-1  
CORCOM P 系列多功能插口式滤波器



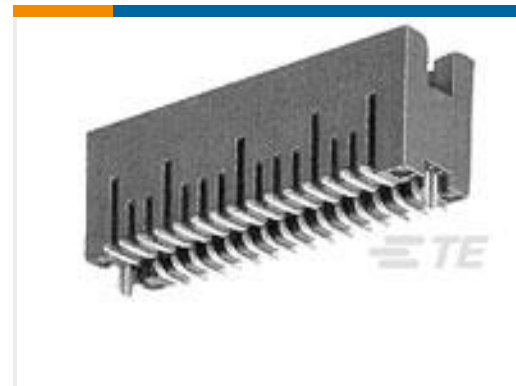
TE 产品编号T1510243000-000  
H24B-AD-LB



TE 产品编号1-282830-9  
TERMI-BLOK PLUG 90 & 1800 5MM



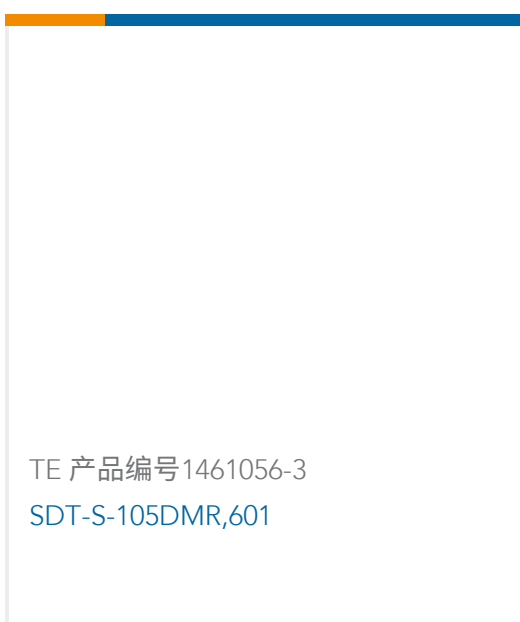
TE 产品编号1-282837-8  
TERMI-BLOK PCB MOUNT 18P.5



TE 产品编号104656-7  
70 50/50 HDR DRST SFMNT .320



TE 产品编号1-2176414-5  
7W STD M/OX 5% 75R



TE 产品编号1461056-3  
SDT-S-105DMR,601



TE 产品编号1461056-6  
SDT-S-112DMR,601

## 文档

### 产品图纸

[OJ-SS-112DM,000](#)

英文版本

### CAD 文件

[3D PDF](#)

[3D](#)

### 下载查看

[ENG\\_CVM\\_CVM\\_1-1419129-8\\_E4.2d\\_dxf.zip](#)



英文版本

**下载查看**

[ENG\\_CVM\\_CVM\\_1-1419129-8\\_E4.3d\\_igs.zip](#)

英文版本

**下载查看**

[ENG\\_CVM\\_CVM\\_1-1419129-8\\_E4.3d\\_stp.zip](#)

英文版本

下载CAD文件代表我接受和同意 [使用条款](#)。

---

### 数据表/目录页

[OJ\\_OJE Series Relay Data Sheet English](#)

英文版本

---

### 产品规格

[Definitions, Handling, Processing, Testing and Use of Relays](#)

英文版本

[OJ-SS-112DM,000 Spec Sheet](#)

日语