

# OJ-SH-105HM,000 ✓ 有效

OEG | OEG Miniature PCB Relay OJ/OJE

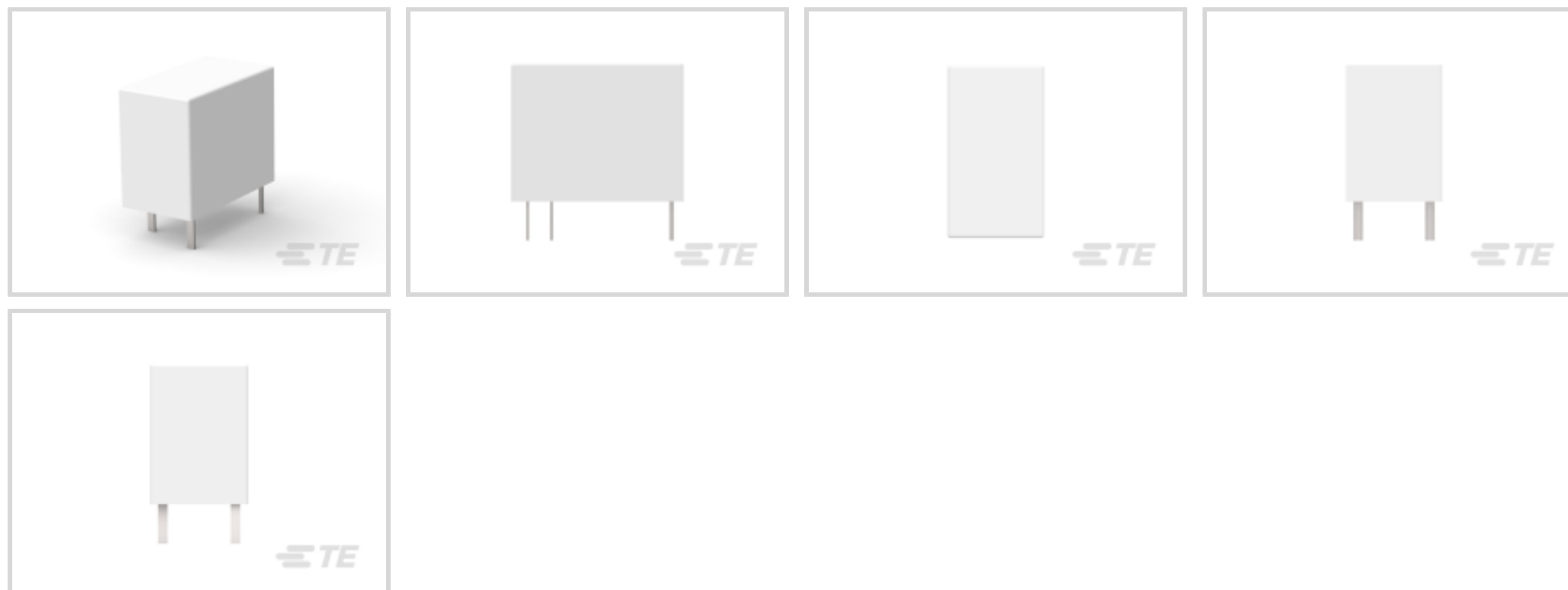
TE 内部编号 1461405-3

OEG Miniature PCB Relay OJ/OJE, Power Relays, Standard,  
Monostable, DC, 400 – 500mW Coil Power Rating Class, 450mW  
Coil Power Rating DC

[在 TE 官网查看>](#)



继电器、接触器和开关 > 继电器 > 功率继电器 > STD OEG 小型 PCB OJ/OJE Pow 继电器



功率继电器类型: **标准**

线圈励磁系统: **单稳态、直流**

线圈功率额定值类: **400 – 500 mW**

线圈功率额定值 (直流) : **450 mW**

线圈电阻: **56 Ω**

[所有 STD OEG 小型 PCB OJ/OJE Pow 继电器 \(91\)](#)

## 产品特性

### 产品类型特性

功率继电器类型	标准
---------	----

### 电气特征

线圈/端子间绝缘初始电介质类	3500 – 4000 V
打开端子间绝缘初始电介质	750 Vrms
端子极限关合电流	10 A
端子极限短时电流	10 A
端子极限连续电流	10 A
绝缘漏电类	5.5 – 8 mm
端子和线圈间绝缘初始电介质	4000 Vrms
端子和线圈间绝缘漏电	9.4 mm[.37 in]
端子极限断开电流	10 A
线圈励磁系统	单稳态、直流
线圈功率额定值类	400 – 500 mW

线圈功率额定值 (直流)	450 mW
线圈电阻	56 Ω
线圈特性	UL 线圈绝缘类 E
线圈电压额定值	5 VDC
端子开关负载 (最小值)	100mA @ 5V
端子开关电压 (最大值)	30 VDC
端子电压额定值	30 VDC
<b>主体特性</b>	
绝缘特性	继电器基板 PTI250 的跟踪指数
产品重量	9 g[.318 oz]
<b>接触件特性</b>	
端子排列方式	1 Form A (NO)
端子电流类	5 – 10 A, 16 A
端子额定电流 (最大值)	10 A
端子材料	AgCdO
端子极数	1
端子类型	PCB-THT
<b>端接特性</b>	
继电器端接类型	通孔
<b>机械附件</b>	
继电器安装类型	印刷电路板
<b>尺寸</b>	
长度类 (机械)	16 – 20 mm
绝缘间隙类	2.5 – 4 mm
高度类 (机械)	14 – 15 mm
端子和线圈间绝缘间隙	7.7 mm[.303 in]
宽度类 (机械)	10 – 12 mm
产品宽度	10.2 mm[.4 in]
产品长度	18.2 mm[.717 in]
产品高度	14.7 mm[.579 in]
<b>使用环境</b>	
环境温度类	50 – 70 °C

环境温度（最大值）

70 °C[158 °F]

### 包装特性

封装方法

Tray, 盒和托盘

### 产品合规性

如需合规文档，请访问 [TE 官网产品页面](#)。>

欧盟RoHS指令2011/65/EU

符合且适用豁免

欧盟ELV指令2000/53/EC

不符合

中国电器电子产品有害物质限制使用管理办法（China RoHS 2，工业和信息化部携七部委2016年第32号令

受限材料超出阈值

欧盟REACH法规(EC) No. 1907/2006

欧洲化学品管理局最新发布的SvHCs候选清单: 2021年1月（211）  
SvHCs候选清单的声明更新至: 2020年1月（205）  
超过限值的SVHC：  
Not Yet Reviewed

卤素含量

尚未进行卤素含量审核

焊接工艺能力

波峰焊接可达到 265°C

#### 产品合规免责声明

此信息基于对供应商的合理调查以及TE对供应商提供的信息的现有认知。此信息可能发生变化。经TE确认符合欧盟RoHS的产品编号，产品均质材料中铅、六价铬、汞、PBB、PBDE、DEHP、BBP、DBP和DIBP的最大浓度不超过0.1%，镉的最大浓度不超过0.01%或符合指令2011/65/EU(RoHS2)及其修订指令规定的豁免。根据2011/65/EU指令要求电子电气产品需要进行CE标识。元器件产品通常无需进行CE标识。经TE确认符合欧盟ELV指令的产品编号，产品均质材料中，铅、六价铬和汞的最大浓度不超过0.1%，镉的最大浓度不超过0.01%（按重量计算），或符合指令2000/53/EC(ELV)附录中规定的豁免。关于欧盟REACH法规，TE目前提供的物品中高度关注物质含量（SVHC）信息是基于欧洲化学品管理局（ECHA）“物品中物质的要求指南”（2011年4月第2版），在最终产品中高度关注物质含量按重量计算不超过0.1%。TE注意到欧洲法院在2015年9月10日的裁定（也被称为O5A：Once An Article Always An Article），对于“复杂物品”，高度关注物质含量阈值标准适用于产品本身以及组成产品的单个物品。TE已经基于新的ECHA“物品中物质的要求指南”（2017年6月第4版）完成对O5A规则的评估，并将相应更新REACH的声明。

### 配套部件



### 该系列中的其他产品 | [OEG Miniature PCB Relay OJ/OJE](#)



功率继电器(93)

## 客户还购买了



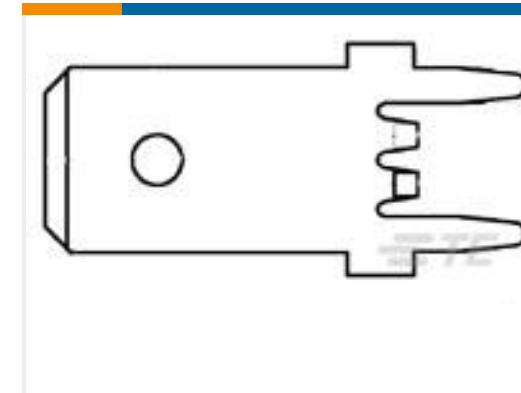
TE 产品编号1415899-1  
PCB 功率继电器 : 12-16 Amp , 单稳



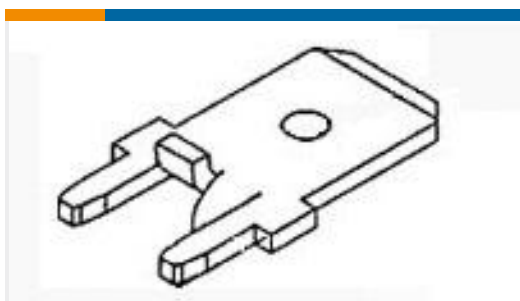
TE 产品编号HD36-18-6SN-059  
DEUTSCH HD30 壳体



TE 产品编号1393194-7  
T77S1D10-05



TE 产品编号1217169-1  
250 FASTON,PCB TAB,TCBR



TE 产品编号1217125-1  
250 FASTON,PCB TAB,TPBR



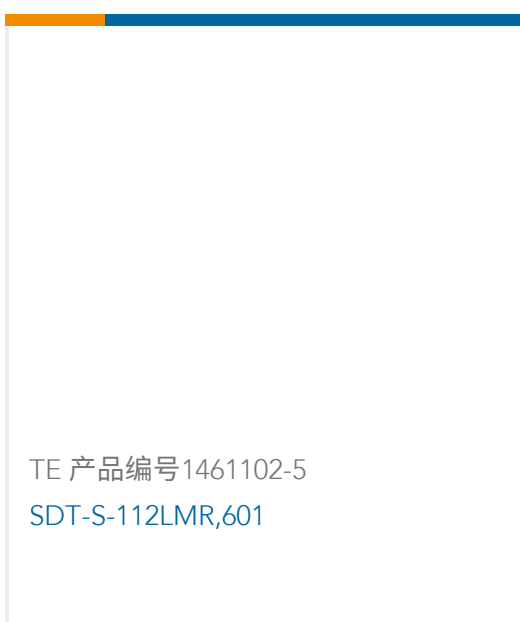
TE 产品编号1-1827654-1  
2mm pitch Battery Plug Assy. 7Pos.  
H=4.0



TE 产品编号1-1977223-0  
FSM4JSMASSTR=6MM TACT SWITCH,  
SMT 160gf,



TE 产品编号1-2301994-2  
RJ45 JACK INT.MAG. 1GB LED 1X1



TE 产品编号1461102-5  
SDT-S-112LMR,601



TE 产品编号11027528-00  
451 CUVETTE PROBE

## 文档

### 产品图纸

[OJ-SH-105HM,000](#)

英文版本

### CAD 文件

[3D PDF](#)

[3D](#)

### 下载查看

[ENG\\_CVM\\_CVM\\_1461405-3\\_C3.2d\\_dxf.zip](#)



英文版本

**下载查看**

[ENG\\_CVM\\_CVM\\_1461405-3\\_C3.3d\\_igs.zip](#)

英文版本

**下载查看**

[ENG\\_CVM\\_CVM\\_1461405-3\\_C3.3d\\_stp.zip](#)

英文版本

下载CAD文件代表我接受和同意 [使用条款](#)。

---

**数据表/目录页**

[OJ\\_OJE Series Relay Data Sheet English](#)

英文版本

---

**产品规格**

[Definitions, Handling, Processing, Testing and Use of Relays](#)

英文版本

**产品规格**

日语