

ODC-24A ✓ 有效

Potter & Brumfield | Potter & Brumfield ODC

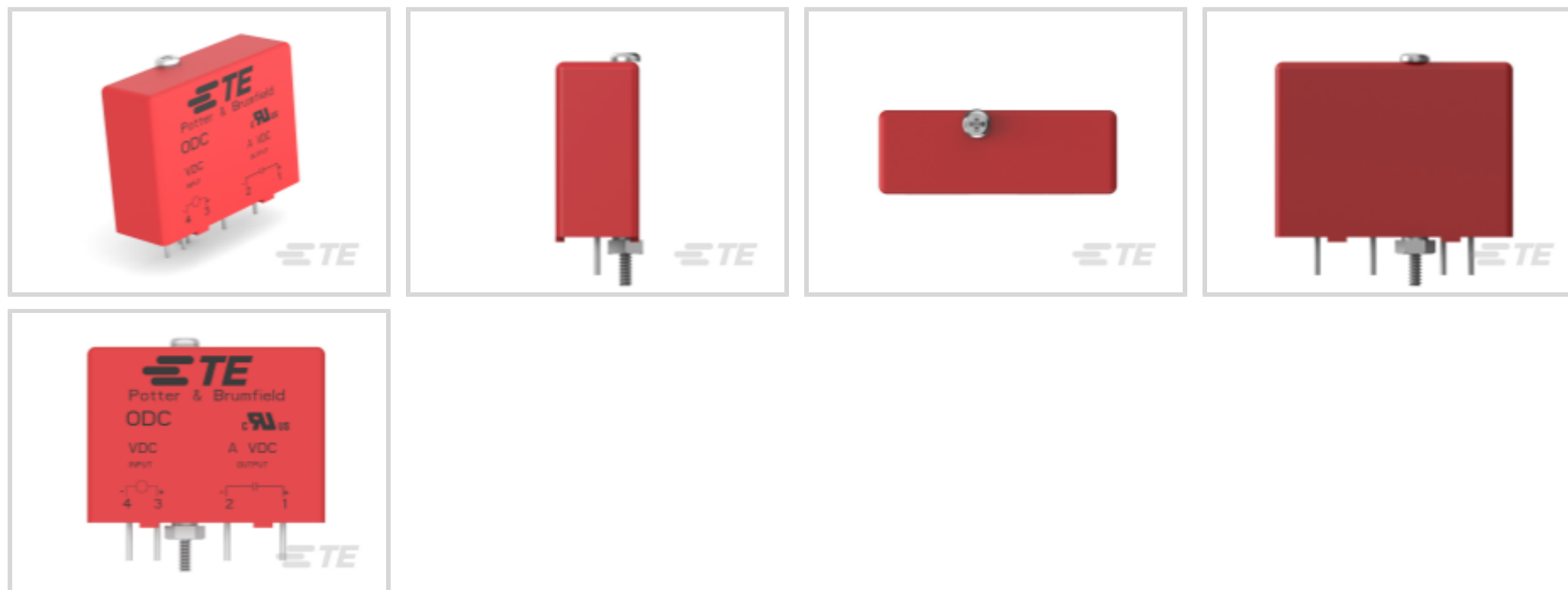
TE 内部编号 7-1393028-6

Potter & Brumfield ODC, Power Relays, Solid State, Contact Arrangement 1 Form A (SPST-NO), Printed Circuit Board Relay Mounting Type

[在 TE 官网查看>](#)



继电器、接触器和开关 > 继电器 > 功率继电器 > P&B SSR 输出直流模块



功率继电器类型: 固态

端子排列方式: 1 Form A (SPST-NO)

继电器安装类型: 印刷电路板

[所有 P&B SSR 输出直流模块 \(6\)](#)

产品特性

产品类型特性

输出类型	直流
功率继电器类型	固态

结构特性

输出开关	零
------	---

电气特征

输出电流额定值	.01 – 1 A
输入电压典型值	24 VDC
输出电压 (最大值)	250 V
输出电压额定值 (直流继电器)	3 – 250 VDC
输出电流 (最小值)	.01 A
端子和线圈间绝缘初始电介质	4000 Vrms

主体特性

产品重量	35 g[1.38 oz]
外壳颜色	红色

接触件特性

开关排列	1 Form A (SPST-NO)
端子排列方式	1 Form A (SPST-NO)

端接特性

继电器端接类型	印刷电路端子
---------	--------

机械附件

耦合	光学
继电器安装类型	印刷电路板

壳体特性

继电器壳体种类	工业标准
---------	------

尺寸

尺寸 (L x W x H) (近似值)	43.1 x 15.2 x 31.7 mm [1.697 x .598 x 1.248 in]
----------------------	---

使用环境

工组温度范围	-30 – 80 °C
--------	-------------

操作/应用

R 开关和 slimSSR 继电器	否
-------------------	---

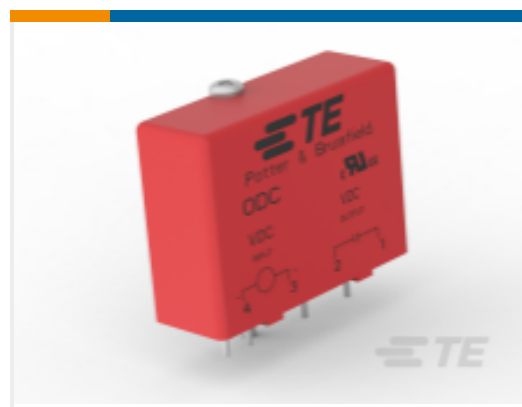
产品合规性

如需合规文档，请访问 [TE 官网产品页面](#)。>

欧盟RoHS指令2011/65/EU	符合
欧盟ELV指令2000/53/EC	符合
中国电器电子产品有害物质限制使用管理办法 (China RoHS 2, 工业和信息化部携七部委2016年第32号令)	没有超出阈值的受限材料
欧盟REACH法规(EC) No. 1907/2006	欧洲化学品管理局最新发布的SvHCs候选清单: 2021年1月 (211) SvHCs候选清单的声明更新至: 2021年1月 (211) 超过限值的SVHC: Pb (88% in Component Part) 物品安全使用说明: 使用本产品时不要进食、饮水或吸烟。作业后彻底清洗。如果可能, 请回收再利用, 如需废弃处置, 请遵守当地有关法规。
卤素含量	低卤素 - 每种匀质材料的 Br、Cl、F、I < 900 ppm。也不含 BFR/CFR/PVC
焊接工艺能力	波峰焊接可达到 260°C

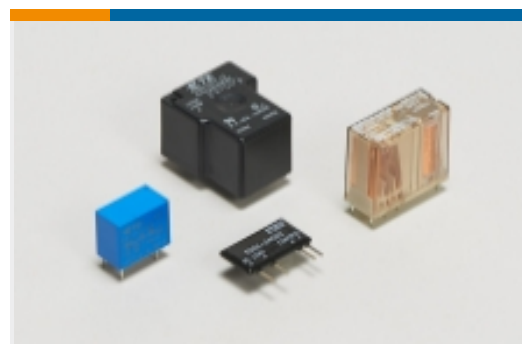
此信息基于对供应商的合理调查以及TE对供应商提供的信息的现有认知。此信息可能发生变化。经TE确认符合欧盟RoHS的产品编号，产品均质材料中铅、六价铬、汞、PBB、PBDE、DEHP、BBP、DBP和DIBP的最大浓度不超过0.1%，镉的最大浓度不超过0.01%或符合指令2011/65/EU(RoHS2)及其修订指令规定的豁免。根据2011/65/EU指令要求电子电气产品需要进行CE标识。元器件产品通常无需进行CE标识。经TE确认符合欧盟ELV指令的产品编号，产品均质材料中，铅、六价铬和汞的最大浓度不超过0.1%，镉的最大浓度不超过0.01%（按重量计算），或符合指令2000/53/EC(ELV)附录中规定的豁免。关于欧盟REACH法规，TE目前提供的此产品编号的物品中高度关注物质(SVHC)的信息是基于欧洲化学品管理局(ECHA)最新发布的“物品中物质的要求指南”，链接如下：<https://echa.europa.eu/guidance-documents/guidance-on-reach>

配套部件



TE 产品编号 CAT-P851-OD1
P&B SSR 输出直流模块

该系列中的其他产品 | Potter & Brumfield ODC



功率继电器(6)

客户还购买了



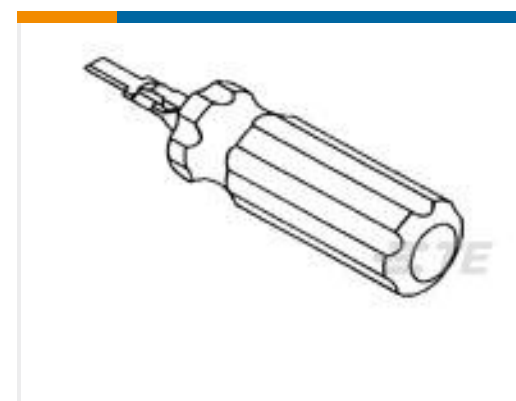
TE 产品编号173706-1
Econoseal 母端和公端



TE 产品编号102154-8
AMP 锁门通用插头



TE 产品编号1-2308349-6
用于 1-3STD/1-4QL 尺寸外壳的压接凸缘



TE 产品编号1804030-1
EXTRACTION TOOL ASSY




TE 产品编号1419111-2
20C217=SPRING,HOLD-DOWN,KH,.03



TE 产品编号1623925-8
CFR100 5% 150R



TE 产品编号1-284391-8
TERMI-BLOK PCB SIDE ENTRY STAC



TE 产品编号104439-2
5X3 MTE RCPT SR PLAIN .100CL



TE 产品编号YDTS32F15NV0010000
DUST COVER ASSEM

文档

CAD 文件

[3D PDF](#)

[3D](#)

[下载查看](#)

[ENG_CVM_CVM_7-1393028-6_C.2d_dxf.zip](#)

英文版本

[下载查看](#)

[ENG_CVM_CVM_7-1393028-6_C.3d_igs.zip](#)

英文版本

[下载查看](#)

[ENG_CVM_CVM_7-1393028-6_C.3d_stp.zip](#)

英文版本

下载CAD文件代表我接受和同意 [使用条款](#)。

数据表/目录页

[ODC DC Output Module Data Sheet](#)

英文版本

[Industrial Relays Quick Reference Guide](#)

英文版本

[Industrial Relays Quick Reference Guide](#)

日语

[Industrial Relays Quick Reference Guide](#)