

6-1415537-4 ✓ 有效

SCHRACK | SCHRACK SR6 A/B/C/V

TE 内部编号 6-1415537-4

SCHRACK SR6 A/B/C/V, Power Relays, Force-Guided, Monostable, DC, 600 – 800mW Coil Power Rating Class, 800mW Coil Power Rating DC, 551Ω Coil Resistance

[在 TE 官网查看>](#)



继电器、接触器和开关 > 继电器 > 功率继电器 > 增强绝缘强制导向继电器



功率继电器类型: **强制导向**

线圈励磁系统: **单稳态、直流**

线圈功率额定值类: 600 – 800 mW

线圈功率额定值 (直流) : 800 mW

线圈电阻: 551 Ω

[所有 增强绝缘强制导向继电器 \(78\)](#)

产品特性

产品类型特性

功率继电器类型	强制导向
---------	------

电气特征

线圈/端子间绝缘初始电介质类	3500 – 4000 V
----------------	---------------

打开端子间绝缘初始电介质	1500 Vrms
--------------	-----------

端子极限关合电流	8 A
----------	-----

端子极限短时电流	8 A
----------	-----

端子极限连续电流	8 A
----------	-----

绝缘漏电类	3 – 5.5 mm
-------	------------

相邻端子间绝缘初始电介质	3000 Vrms
--------------	-----------

端子和线圈间绝缘初始电介质	4000 Vrms
---------------	-----------

端子和线圈间绝缘漏电	5.5 mm[.217 in]
------------	-----------------

端子极限断开电流	8 A
----------	-----

线圈电流	.038 A
------	--------

线圈励磁系统	单稳态、直流
--------	--------

线圈功率额定值类	600 – 800 mW
----------	--------------

线圈功率额定值 (直流)	800 mW
--------------	--------

线圈电阻	551 Ω
------	-------

线圈电压额定值	21 VDC
---------	--------

端子开关负载 (最小值)	10mA @ 5V
--------------	-----------

端子开关电压 (最大值)	400 VAC
--------------	---------

端子电压额定值	250 VAC
---------	---------

主体特性

产品重量	30 g[1.058 oz]
------	----------------

接触件特性

端子电镀材料	镀金
--------	----

端子特性	强制导向端子
------	--------

端子排列方式	3 Form A (NO) + 3 Form B (NC)
--------	-------------------------------

端子电流类	5 – 10 A
-------	----------

端子额定电流 (最大值)	8 A
--------------	-----

端子材料	AgSnO ₂
------	--------------------

端子极数	6
------	---

端子类型	PCB-THT
------	---------

机械附件

继电器安装类型	印刷电路板
---------	-------

尺寸

长度类 (机械)	50 – 60 mm
----------	------------

绝缘间隙类	5 – 8 mm
-------	----------

高度类 (机械)	16 – 20 mm
----------	------------

端子和线圈间绝缘间隙	5.5 mm[.217 in]
------------	-----------------

宽度类 (机械)	16 – 20 mm
----------	------------

产品宽度	16.51 mm[.65 in]
------	------------------

产品长度	55 mm[2.167 in]
------	-----------------

产品高度	16.5 mm[.65 in]
------	-----------------

使用环境

环境温度类	-25 – 70 °C
-------	-------------

环境温度 (最大值)	70 °C[158 °F]
------------	---------------

包装特性

封装方法	Tube, 盒和管
------	-----------

其他

注释

非常适用于应急关闭、机器控制、电梯和自动扶梯控制以及挡光板控制

产品合规性

如需合规文档，请访问 [TE 官网产品页面](#)。>

欧盟RoHS指令2011/65/EU

符合

欧盟ELV指令2000/53/EC

符合

中国电器电子产品有害物质限制使用管理办法（China RoHS 2，工业和信息化部携七部委2016年第32号令

没有超出阈值的受限材料

欧盟REACH法规(EC) No. 1907/2006

欧洲化学品管理局最新发布的SvHCs候选清单: 2021年1月 (211)
SvHCs候选清单的声明更新至: 2020年6月 (209)
超过限值的SVHC：
4,4'-isopropylidenediphenol (Bisphenol A) (.3% in Component Part)
物品安全使用说明：
使用本产品时不要进食、饮水或吸烟。作业后彻底清洗。如果可能，请回收再利用，如需废弃处置，请遵守当地有关法规。

卤素含量

非低卤素 - 包含 Br 或 Cl > 900 ppm。

焊接工艺能力

波峰焊接可达到 260°C

产品合规免责声明

此信息基于对供应商的合理调查以及TE对供应商提供的信息的现有认知。此信息可能发生变化。经TE确认符合欧盟RoHS的产品编号，产品均质材料中铅、六价铬、汞、PBB、PBDE、DEHP、BBP、DBP和DIBP的最大浓度不超过0.1%，镉的最大浓度不超过0.01%或符合指令2011/65/EU(RoHS2)及其修订指令规定的豁免。根据2011/65/EU指令要求电子电气产品需要进行CE标识。元器件产品通常无需进行CE标识。经TE确认符合欧盟ELV指令的产品编号，产品均质材料中，铅、六价铬和汞的最大浓度不超过0.1%，镉的最大浓度不超过0.01%（按重量计算），或符合指令2000/53/EC(ELV)附录中规定的豁免。关于欧盟REACH法规，TE目前提供的此产品编号的物品中高度关注物质(SVHC)的信息是基于欧洲化学品管理局(ECHA)最新发布的“物品中物质的要求指南”，链接如下：<https://echa.europa.eu/guidance-documents/guidance-on-reach>

配套部件

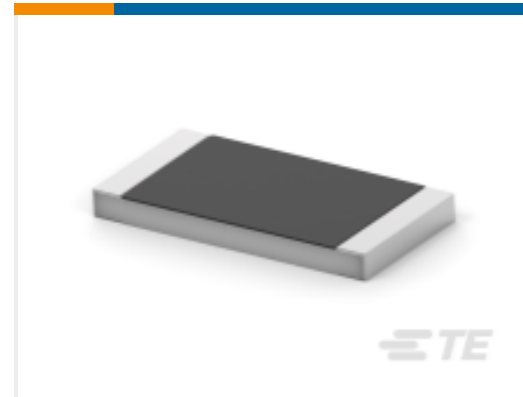
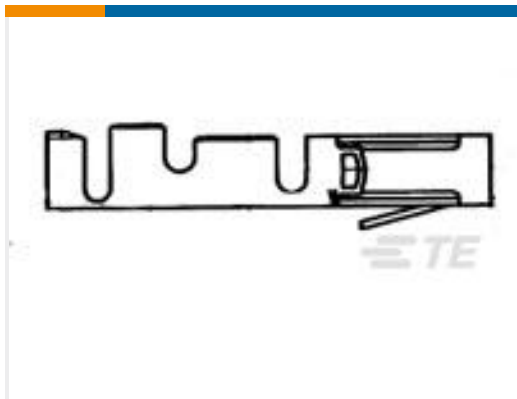
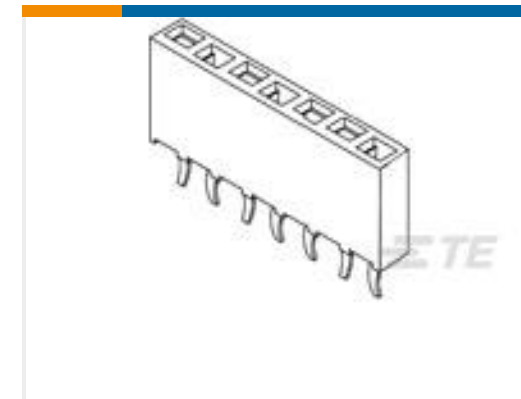
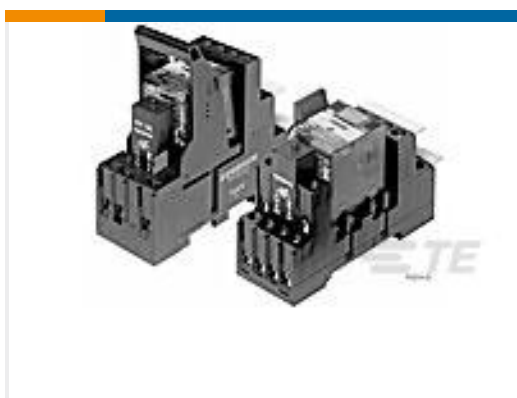


该系列中的其他产品 | [SCHRACK SR6 A/B/C/V](#)



功率继电器(78)

客户还购买了

TE 产品编号929505-5
定时器，连接器壳体TE 产品编号1-1622820-4
SMD 功率电阻器：1 瓦特，3520 系列TE 产品编号1879234-2
SMD 功率电阻器：7 瓦特，200-2M 欧姆TE 产品编号1393236-2
V23092-A1005-A301TE 产品编号181270-2
MOD II CONTACT L.P.TE 产品编号2-520183-2
ULTRA-FAST 250 ASY REC 22-18 TPBRTE 产品编号102972-8
08 MODII HDR SRST B/A .100CLTE 产品编号1-215297-3
13P HV100 REC CON. TE, 7.0MMTE 产品编号2-1415535-0
PT5L8TD0TE 产品编号2-1393560-7
V42254A 152V 1=SUB D BOLZENZA

文档

CAD 文件

3D PDF

3D

下载查看

[ENG_CVM_CVM_6-1415537-4_D.2d_dxf.zip](#)

英文版本

下载查看

[ENG_CVM_CVM_6-1415537-4_D.3d_igs.zip](#)



英文版本

下载查看

[ENG_CVM_CVM_6-1415537-4_D.3d_stp.zip](#)

英文版本

下载CAD文件代表我接受和同意[使用条款](#)。

数据表/目录页

[SR6_A_B_C_V](#)

英文版本

[Industrial Relays Quick Reference Guide](#)

英文版本

[Industrial Relays Quick Reference Guide](#)

日语

[Industrial Relays Quick Reference Guide](#)

产品规格

[Definitions, Handling, Processing, Testing and Use of Relays](#)

英文版本

机构认证

[VDE 证书](#)

英文版本