

V23050A1060A551 ✓ 有效

SCHRACK | SCHRACK SR6 A/B/C/V

TE 内部编号 3-1415019-1

SCHRACK SR6 A/B/C/V, Power Relays, Force-Guided, Monostable, DC, 1000 – 1500mW Coil Power Rating Class, 1200mW Coil Power Rating DC

[在 TE 官网查看>](#)



继电器、接触器和开关 > 继电器 > 功率继电器 > 增强绝缘强制导向继电器



功率继电器类型: **强制导向**

线圈励磁系统: **单稳态、直流**

线圈功率额定值类: 1000 – 1500 mW

线圈功率额定值 (直流) : 1200 mW

线圈电阻: 3000  $\Omega$

[所有 增强绝缘强制导向继电器 \(78\)](#)

## 产品特性

### 产品类型特性

功率继电器类型	强制导向
---------	------

### 电气特征

线圈/端子间绝缘初始电介质类	3500 – 4000 V
----------------	---------------

打开端子间绝缘初始电介质	1500 Vrms
--------------	-----------

端子极限关合电流	8 A
----------	-----

端子极限短时电流	8 A
----------	-----

端子极限连续电流	8 A
----------	-----

绝缘漏电类	3 – 5.5 mm
-------	------------

相邻端子间绝缘初始电介质	3000 Vrms
--------------	-----------

端子和线圈间绝缘初始电介质	4000 Vrms
---------------	-----------

端子和线圈间绝缘漏电	5.5 mm[.217 in]
------------	-----------------

端子极限断开电流	8 A
----------	-----

线圈电流	.02 A
------	-------

线圈励磁系统	单稳态、直流
--------	--------

线圈功率额定值类	1000 – 1500 mW
----------	----------------

线圈功率额定值 (直流)	1200 mW
--------------	---------

线圈电阻	3000 $\Omega$
------	---------------

线圈电压额定值	60 VDC
---------	--------

端子开关负载 (最小值)	10mA @ 5V
--------------	-----------

端子开关电压 (最大值)	400 VAC
--------------	---------

端子电压额定值	250 VAC
---------	---------

### 主体特性

产品重量	30 g[1.058 oz]
------	----------------

### 接触件特性

端子特性	强制导向端子
------	--------

端子排列方式	5 Form A (NO) + 1 Form B (NC)
--------	-------------------------------

端子电流类	5 – 10 A
-------	----------

端子额定电流 (最大值)	8 A
--------------	-----

端子材料	AgSnO2
------	--------

端子极数	6
------	---

端子类型	PCB-THT
------	---------

### 机械附件

继电器安装类型	印刷电路板
---------	-------

### 尺寸

长度类 (机械)	50 – 60 mm
----------	------------

绝缘间隙类	5 – 8 mm
-------	----------

高度类 (机械)	16 – 20 mm
----------	------------

端子和线圈间绝缘间隙	5.5 mm[.217 in]
------------	-----------------

宽度类 (机械)	16 – 20 mm
----------	------------

产品宽度	16.51 mm[.65 in]
------	------------------

产品长度	55 mm[2.167 in]
------	-----------------

产品高度	16.5 mm[.65 in]
------	-----------------

### 使用环境

环境温度类	-25 – 70 °C
-------	-------------

环境温度 (最大值)	70 °C[158 °F]
------------	---------------

### 包装特性

封装方法	Tube, 盒和管
------	-----------

### 其他

注释	非常适用于应急关闭、机器控制、电梯和自
----	---------------------

## 动扶梯控制以及挡光板控制

## 产品合规性

如需合规文档，请访问 [TE 官网产品页面](#)。>

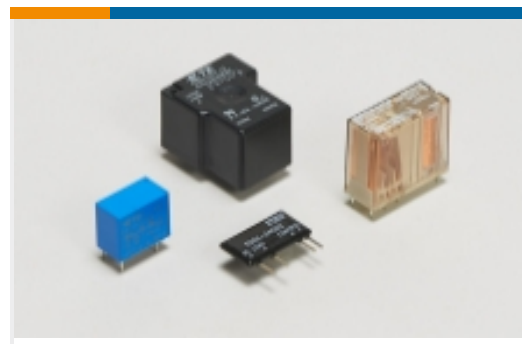
欧盟RoHS指令2011/65/EU	符合
欧盟ELV指令2000/53/EC	符合
中国电器电子产品有害物质限制使用管理办法（China RoHS 2，工业和信息化部携七部委2016年第32号令	没有超出阈值的受限材料
欧盟REACH法规(EC) No. 1907/2006	<p>欧洲化学品管理局最新发布的SvHCs候选清单: 2021年1月（211）</p> <p>SvHCs候选清单的声明更新至: 2020年6月（209）</p> <p>超过限值的SVHC：</p> <p>4,4'-isopropylidenediphenol (Bisphenol A) (.3% in Component Part)</p> <p>物品安全使用说明： 使用本产品时不要进食、饮水或吸烟。作业后彻底清洗。如果可能，请回收再利用，如需废弃处置，请遵守当地有关法规。</p>
卤素含量	非低卤素 - 包含 Br 或 Cl > 900 ppm。
焊接工艺能力	波峰焊接可达到 260°C

## 产品合规免责声明

此信息基于对供应商的合理调查以及TE对供应商提供的信息的现有认知。此信息可能发生变化。经TE确认符合欧盟RoHS的产品编号，产品均质材料中铅、六价铬、汞、PBB、PBDE、DEHP、BBP、DBP和DIBP的最大浓度不超过0.1%，镉的最大浓度不超过0.01%或符合指令2011/65/EU(RoHS2)及其修订指令规定的豁免。根据2011/65/EU指令要求电子电气产品需要进行CE标识。元器件产品通常无需进行CE标识。经TE确认符合欧盟ELV指令的产品编号，产品均质材料中，铅、六价铬和汞的最大浓度不超过0.1%，镉的最大浓度不超过0.01%（按重量计算），或符合指令2000/53/EC(ELV)附录中规定的豁免。关于欧盟REACH法规，TE目前提供的此产品编号的物品中高度关注物质（SVHC）的信息是基于欧洲化学品管理局（ECHA）最新发布的“物品中物质的要求指南”，链接如下：<https://echa.europa.eu/guidance-documents/guidance-on-reach>

## 配套部件

该系列中的其他产品 | [SCHRACK SR6 A/B/C/V](#)



功率继电器(78)

## 客户还购买了



TE 产品编号2170703-6  
CAGE ASSEMBLY, QSFP28 1X1,  
SPRING



TE 产品编号3039554001  
PTCM-9/1.5-X-SP



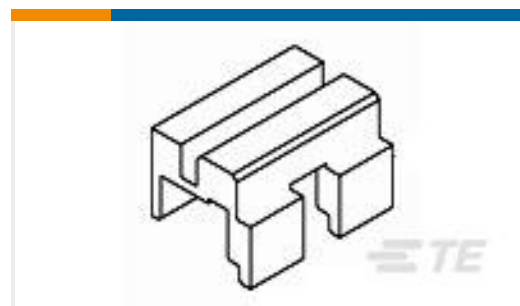
TE 产品编号5-1614890-3  
CPF 0805 21R 0.1% 25PPM 1K RL



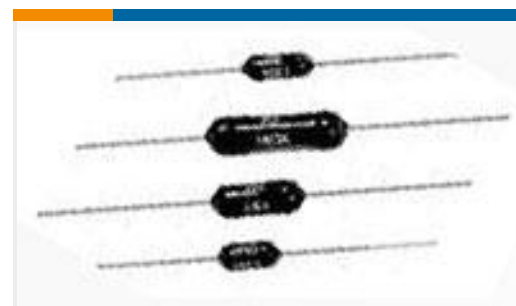
TE 产品编号2-1624246-0  
RSS3 22R 5% AMMO PK



TE 产品编号1986720-5  
STR PLUG SPRING TYPE RH 5P, 3.81  
mm



TE 产品编号91346-3  
2MM HM SEATING TOOL TYPE AB 19



TE 产品编号3-1879629-0  
H4P 3K0 0.5% 100PPM



TE 产品编号1676641-2  
RN 0805 11R5 0.1% 10PPM 1K RL



TE 产品编号3-1676123-3  
1/2W SM M/OX 5% 18R



TE 产品编号1469920-1  
Housing Assy, Micro Power Backplane

## 文档

### CAD 文件

3D PDF

3D

### 下载查看

[ENG\\_CVM\\_CVM\\_3-1415019-1\\_F.2d\\_dxf.zip](#)

英文版本

### 下载查看

[ENG\\_CVM\\_CVM\\_3-1415019-1\\_F.3d\\_igs.zip](#)



英文版本

**下载查看**

[ENG\\_CVM\\_CVM\\_3-1415019-1\\_F.3d\\_stp.zip](#)

英文版本

下载CAD文件代表我接受和同意[使用条款](#)。

**数据表/目录页**

[SR6\\_A\\_B\\_C\\_V](#)

英文版本

**产品规格**

[Definitions, Handling, Processing, Testing and Use of Relays](#)

英文版本

**机构认证**

[VDE 证书](#)

英文版本