

V23054D1020F104 ✓ 有效



Axicom | Axicom Cradle Relay S

TE 内部编号 9-1393812-3

Axicom Cradle Relay S, Signal Relays, 260VDC Contact Voltage

Rating, 250VAC Contact Voltage Rating, 1000mW Signal Relay Coil

Power Rating (DC)

[在 TE 官网查看>](#)

[继电器、接触器和开关](#) > [继电器](#) > [信号继电器](#) > [CRADLE S 继电器 V23054](#)



端子电压额定值: 250 VAC

信号继电器线圈功率额定值 (直流): 1000 mW

信号继电器安装类型: **插座, 螺钉安装**

信号继电器端子类型: **插入式, 焊接**

[所有 CRADLE S 继电器 V23054 \(75\)](#)

产品特性

产品类型特性

继电器类型	Cradle S 继电器 V23054/V23062
继电器种类	Cradle S 继电器
产品类型	继电器

电气特征

线圈功率额定值类	800 – 1000 mW
驱动系统	直流
输入电压	250 VDC
打开端子间绝缘初始电介质	500 Vrms
端子极限短时电流	5 A
端子与线圈间绝缘初始电介质	1000 Vrms
线圈/端子间绝缘初始电介质类	500 – 1000 V
相邻端子间绝缘初始电介质	100 Vrms
功耗	800 mW
绝缘初始电阻	1000 MΩ
端子极限关合电流	5 A
线圈电阻	630 Ω
端子极限连续电流	5 A
线圈类型	单稳态

端子极限断开电流	5 A
端子电压额定值	250 VAC
信号继电器线圈功率额定值 (直流)	1000 mW
信号继电器线圈电压额定值	24 VDC
信号继电器端子开关电压 (最大值)	250 VAC
信号继电器线圈励磁系统	单稳态、直流

主体特性

重量	25 g[0.881 oz]
----	----------------

接触件特性

端子电镀材料	镀薄金
端子电流类	2 – 5 A
信号继电器端子类型	插入式, 焊接
信号继电器触点额定电流	2 A
信号继电器端子排列方式	4 Form C (CO)
端子材料	金氟
端子极数	2

端接特性

端接类型	焊接端子
------	------

机械附件

信号继电器安装类型	插座, 螺钉安装
-----------	----------

尺寸

宽度类 (机械)	16 – 20 mm
宽度	19 mm[.748 in]
高度	30 mm[1.181 in]
长度类 (机械)	25 – 30 mm
长度	30 mm[1.181 in]
高度类 (机械)	25 – 30 mm

使用环境

环境温度 (最大值)	70 °C[158 °F]
环境温度类	50 – 70°C
工组温度范围	-40 – 70 °C

操作/应用

性能类型

标准

包装特性

封装方法

Box & Carton

产品合规性

如需合规文档，请访问 [TE 官网产品页面](#)。>

欧盟RoHS指令2011/65/EU

符合

欧盟ELV指令2000/53/EC

符合

中国电器电子产品有害物质限制使用管理办法（China RoHS 2，工业和信息化部携七部委2016年第32号令

没有超出阈值的受限材料

欧盟REACH法规(EC) No. 1907/2006

欧洲化学品管理局最新发布的SvHCs候选清单: 2021年1月 (211)
SvHCs候选清单的声明更新至: 2021年1月 (211)
不含REACH SVHC

卤素含量

低卤素 - 每种均质材料的 Br、Cl、F、I < 900 ppm。也不含 BFR/CFR/PVC

焊接工艺能力

波峰焊接可达到 265°C

产品合规免责声明

此信息基于对供应商的合理调查以及TE对供应商提供的信息的现有认知。此信息可能发生变化。经TE确认符合欧盟RoHS的产品编号，产品均质材料中铅、六价铬、汞、PBB、PBDE、DEHP、BBP、DBP和DIBP的最大浓度不超过0.1%，镉的最大浓度不超过0.01%或符合指令2011/65/EU(RoHS2)及其修订指令规定的豁免。根据2011/65/EU指令要求电子电气产品需要进行CE标识。元器件产品通常无需进行CE标识。经TE确认符合欧盟ELV指令的产品编号，产品均质材料中，铅、六价铬和汞的最大浓度不超过0.1%，镉的最大浓度不超过0.01%（按重量计算），或符合指令2000/53/EC(ELV)附录中规定的豁免。关于欧盟REACH法规，TE目前提供的此产品编号的物品中高度关注物质（SVHC）的信息是基于欧洲化学品管理局（ECHA）最新发布的“物品中物质的要求指南”，链接如下：<https://echa.europa.eu/guidance-documents/guidance-on-reach>

配套部件



该系列中的其他产品 | [Axicom Cradle Relay S](#)



信号继电器(82)

客户还购买了



TE 产品编号CB83444003
Single Heavy Wall RW 200 E: Heat Shrink Tubing, 2:1 Shrink Ratio



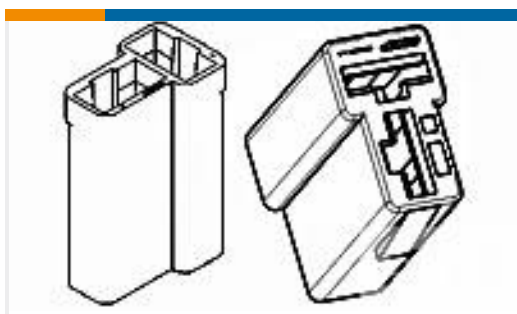
TE 产品编号1-1718628-1
AMP MCP, 密封连接器壳体



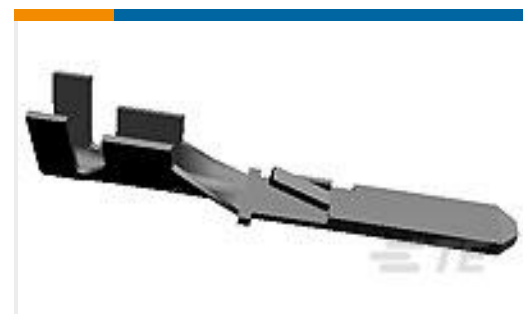
TE 产品编号4483750001
RPS 商用级套管



TE 产品编号1910650001
RPS-22-18/2.0-S3-9



TE 产品编号180907
FF 250 REC HSG 2P NYLON NAT



TE 产品编号160743-2
FF 110 TAB 0.5-1.5MM2 PTPBR



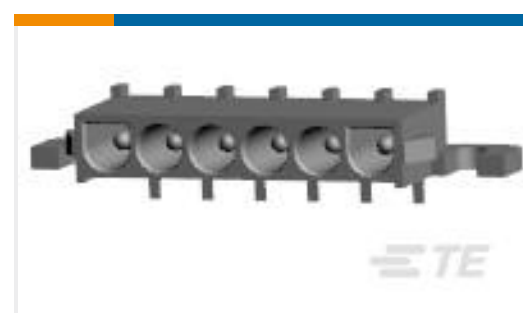
TE 产品编号215298-5
5P HV100 REC CON. TE, 7.0MM,TIN



TE 产品编号1-1623773-6
C10 22K 5% (LOOSE)



TE 产品编号1586893-3
03P UMNL HDR ASSY R/A, GW



TE 产品编号1586936-1
06P UMNL HDR ASSY R/A, GW

文档

CAD 文件

3D PDF

3D

下载查看

[ENG_CVM_CVM_9-1393812-3_A.2d_dxf.zip](#)

英文版本

下载查看

[ENG_CVM_CVM_9-1393812-3_A.3d_igs.zip](#)



英文版本

下载查看

[ENG_CVM_CVM_9-1393812-3_A.3d_stp.zip](#)

英文版本

下载CAD文件代表我接受和同意[使用条款](#)。

数据表/目录页

[Industrial Relays Quick Reference Guide](#)

英文版本

[Industrial Relays Quick Reference Guide](#)

日语

[Industrial Relays Quick Reference Guide](#)

产品规格

[产品规格](#)

英文版本

[Definitions, Handling, Processing, Testing and Use of Relays](#)

英文版本