

V23047A1009A511 ✓ 有效

SCHRACK | SCHRACK SR2M

TE 内部编号 7-1415011-1

SCHRACK SR2M, Power Relays, Force-Guided, Monostable, DC,
600 – 800mW Coil Power Rating Class, 698mW Coil Power Rating
DC, 116Ω Coil Resistance

[在 TE 官网查看>](#)



继电器、接触器和开关 > 继电器 > 功率继电器 > 2 极强制导向功率继电器



功率继电器类型: **强制导向**

线圈励磁系统: **单稳态、直流**

线圈功率额定值类: 600 – 800 mW

线圈功率额定值 (直流) : 698 mW

线圈电阻: 116 Ω

[所有 2 极强制导向功率继电器 \(30\)](#)

产品特性

产品类型特性

| | |
|---------|------|
| 功率继电器类型 | 强制导向 |
|---------|------|

电气特征

| | |
|----------------|---------------|
| 线圈/端子间绝缘初始电介质类 | 3500 – 4000 V |
|----------------|---------------|

| | |
|--------------|-----------|
| 打开端子间绝缘初始电介质 | 1500 Vrms |
|--------------|-----------|

| | |
|----------|-----|
| 端子极限关合电流 | 6 A |
|----------|-----|

| | |
|----------|-----|
| 端子极限短时电流 | 6 A |
|----------|-----|

| | |
|----------|-----|
| 端子极限连续电流 | 6 A |
|----------|-----|

| | |
|-------|------------|
| 绝缘漏电类 | 5.5 – 8 mm |
|-------|------------|

| | |
|--------------|-----------|
| 相邻端子间绝缘初始电介质 | 3000 Vrms |
|--------------|-----------|

| | |
|---------------|-----------|
| 端子和线圈间绝缘初始电介质 | 4000 Vrms |
|---------------|-----------|

| | |
|------------|----------------|
| 端子和线圈间绝缘漏电 | 8 mm [.315 in] |
|------------|----------------|

| | |
|----------|-----|
| 端子极限断开电流 | 6 A |
|----------|-----|

| | |
|--------|--------|
| 线圈励磁系统 | 单稳态、直流 |
|--------|--------|

| | |
|----------|--------------|
| 线圈功率额定值类 | 600 – 800 mW |
|----------|--------------|

| | |
|--------------|--------|
| 线圈功率额定值 (直流) | 698 mW |
|--------------|--------|

| | |
|------|-------|
| 线圈电阻 | 116 Ω |
|------|-------|

| | |
|---------|-------|
| 线圈电压额定值 | 9 VDC |
|---------|-------|

| | |
|--------------|-----------|
| 端子开关负载 (最小值) | 10mA @ 5V |
|--------------|-----------|

| | |
|--------------|---------|
| 端子开关电压 (最大值) | 400 VAC |
|--------------|---------|

| | |
|---------|---------|
| 端子电压额定值 | 250 VAC |
|---------|---------|

主体特性

| | |
|------|---------------|
| 产品重量 | 20 g[.706 oz] |
|------|---------------|

接触件特性

| | |
|------|--------|
| 端子特性 | 强制导向端子 |
|------|--------|

| | |
|--------|-------------------------------|
| 端子排列方式 | 1 Form A (NO) + 1 Form B (NC) |
|--------|-------------------------------|

| | |
|-------|----------|
| 端子电流类 | 5 – 10 A |
|-------|----------|

| | |
|--------------|-----|
| 端子额定电流 (最大值) | 6 A |
|--------------|-----|

| | |
|------|------|
| 端子材料 | AgNi |
|------|------|

| | |
|------|---|
| 端子极数 | 2 |
|------|---|

| | |
|------|---------|
| 端子类型 | PCB-THT |
|------|---------|

机械附件

| | |
|---------|-------|
| 继电器安装类型 | 印刷电路板 |
|---------|-------|

尺寸

| | |
|----------|------------|
| 长度类 (机械) | 25 – 30 mm |
|----------|------------|

| | |
|-------|----------|
| 绝缘间隙类 | 5 – 8 mm |
|-------|----------|

| | |
|----------|------------|
| 高度类 (机械) | 25 – 30 mm |
|----------|------------|

| | |
|------------|---------------|
| 端子和线圈间绝缘间隙 | 8 mm[.315 in] |
|------------|---------------|

| | |
|----------|------------|
| 宽度类 (机械) | 12 – 16 mm |
|----------|------------|

| | |
|------|------------------|
| 产品宽度 | 12.6 mm[.496 in] |
|------|------------------|

| | |
|------|-----------------|
| 产品长度 | 29 mm[1.142 in] |
|------|-----------------|

| | |
|------|-------------------|
| 产品高度 | 25.5 mm[1.004 in] |
|------|-------------------|

使用环境

| | |
|-------|-------------|
| 环境温度类 | -25 – 70 °C |
|-------|-------------|

| | |
|------------|---------------|
| 环境温度 (最大值) | 70 °C[158 °F] |
|------------|---------------|

包装特性

| | |
|------|-----------|
| 封装方法 | Tube, 盒和管 |
|------|-----------|

其他

| | |
|----|---------------------------------|
| 注释 | 非常适用于应急关闭、机器控制、电梯和自动扶梯控制以及挡光板控制 |
|----|---------------------------------|

产品合规性

如需合规文档，请访问 [TE 官网产品页面](#)。>

| | |
|---|---|
| 欧盟RoHS指令2011/65/EU | 符合 |
| 欧盟ELV指令2000/53/EC | 符合 |
| 中国电器电子产品有害物质限制使用管理办法（China RoHS 2，工业和信息化部携七部委2016年第32号令 | 没有超出阈值的受限材料 |
| 欧盟REACH法规(EC) No. 1907/2006 | 欧洲化学品管理局最新发布的SvHCs候选清单: 2021年1月（211） SvHCs候选清单的声明更新至: 2020年6月（209） 超过限值的SVHC： Not Yet Reviewed |
| 卤素含量 | 非低卤素 - 包含 Br 或 Cl > 900 ppm。 |
| 焊接工艺能力 | 波峰焊接可达到 260°C |

产品合规免责声明

此信息基于对供应商的合理调查以及TE对供应商提供的信息的现有认知。此信息可能发生变化。经TE确认符合欧盟RoHS的产品编号，产品均质材料中铅、六价铬、汞、PBB、PBDE、DEHP、BBP、DBP和DIBP的最大浓度不超过0.1%，镉的最大浓度不超过0.01%或符合指令2011/65/EU(RoHS2)及其修订指令规定的豁免。根据2011/65/EU指令要求电子电气产品需要进行CE标识。元器件产品通常无需进行CE标识。经TE确认符合欧盟ELV指令的产品编号，产品均质材料中，铅、六价铬和汞的最大浓度不超过0.1%，镉的最大浓度不超过0.01%（按重量计算），或符合指令2000/53/EC(ELV)附录中规定的豁免。关于欧盟REACH法规，TE目前提供的此产品编号的物品中高度关注物质（SVHC）的信息是基于欧洲化学品管理局（ECHA）最新发布的“物品中物质的要求指南”，链接如下：<https://echa.europa.eu/guidance-documents/guidance-on-reach>

配套部件

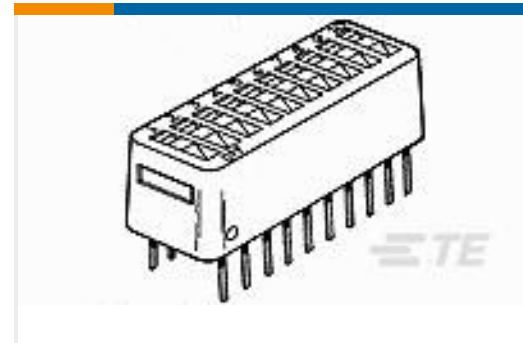
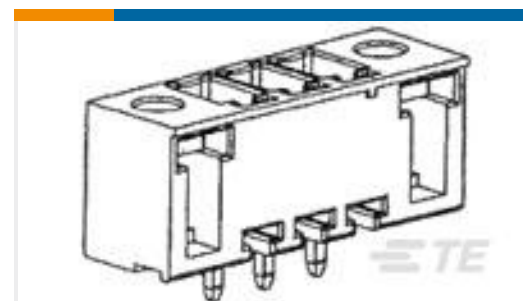
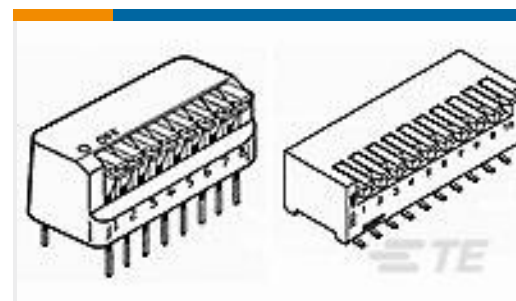


该系列中的其他产品 | [SCHRACK SR2M](#)



功率继电器(33)

客户还购买了

TE 产品编号85-030G-0R
介质隔离式压力传感器库存列表TE 产品编号435626-1
LOW PROFILE DIP SW 4POSN AUTE 产品编号1676388-1
RN 0805 5K49 0.1% 10PPM CUT LENGTHTE 产品编号1-1986720-0
STR PLUG SPRING TYPE RH 10P, 3.81 mmTE 产品编号1-1986720-2
STR PLUG SPRING TYPE RH 12P, 3.81 mmTE 产品编号1-284519-2
12P TERMIBLOK HDR DIR VITITE 产品编号1-435802-0
RIGHT ANGLE DIP SW 2 POS AUTE 产品编号1274824-2
3 PORT SMT QSL RECPT W/FLANGE,TE 产品编号2016032-1
3 PORT QSL SMT W/O FLANGE, THTE 产品编号1676416-5
RN 0805 6K49 0.1% 10PPM CUT LENGTH

文档

CAD 文件

3D PDF

3D

下载查看

[ENG_CVM_CVM_7-1415011-1_C.2d_dxf.zip](#)

英文版本

下载查看

[ENG_CVM_CVM_7-1415011-1_C.3d_igs.zip](#)



英文版本

下载查看

[ENG_CVM_CVM_7-1415011-1_C.3d_stp.zip](#)

英文版本

下载CAD文件代表我接受和同意[使用条款](#)。

数据表/目录页

[Safety Relay SR2M](#)

英文版本

产品规格

[Definitions, Handling, Processing, Testing and Use of Relays](#)

英文版本

机构认证

[VDE 证书](#)

英文版本