

OZ-SH-124D,294 ✓ 有效

OEG | OEG Power PCB Relay OZ/OZT

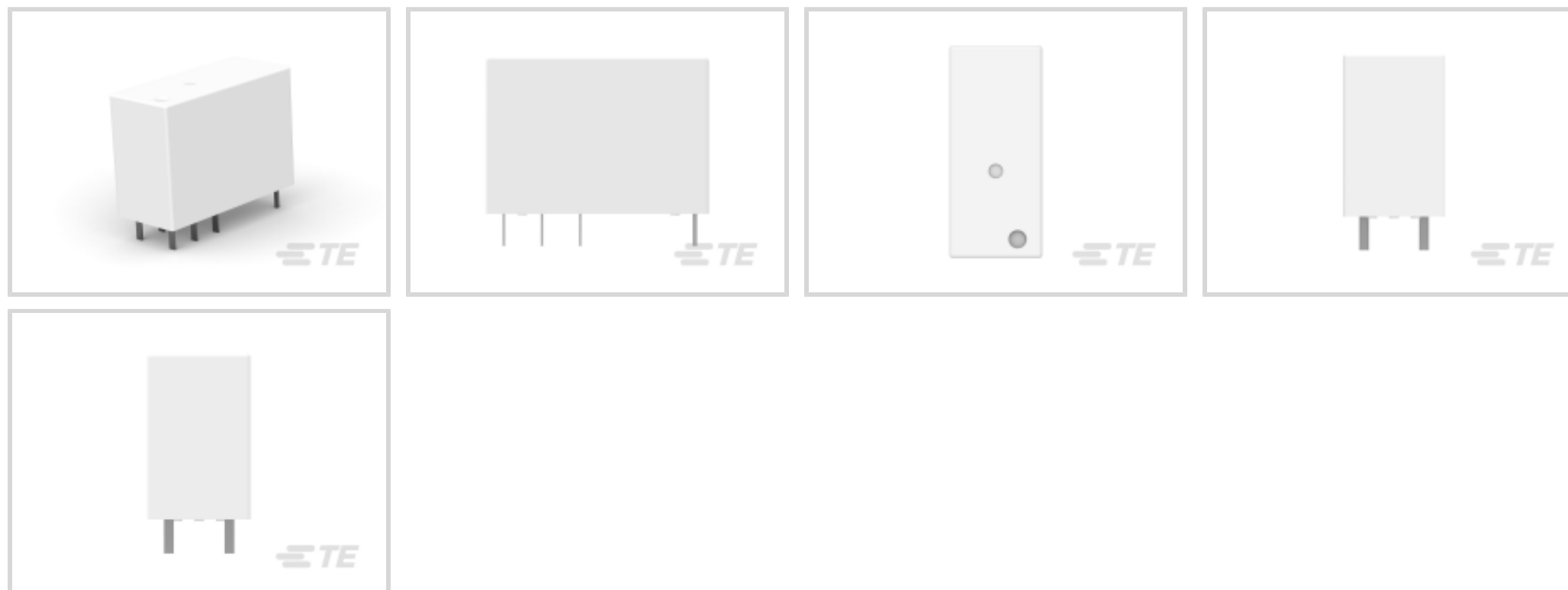
TE 内部编号 1440002-9

OEG Power PCB Relay OZ/OZT, Power Relays, Standard,
Monostable, DC, 600 – 800mW Coil Power Rating Class, 720mW
Coil Power Rating DC

[在 TE 官网查看>](#)



继电器、接触器和开关 > 继电器 > 功率继电器 > STD SCHRACK RZF 功率继电器



功率继电器类型: **标准**

线圈励磁系统: **单稳态、直流**

线圈功率额定值类: 600 – 800 mW

线圈功率额定值 (直流) : 720 mW

线圈电阻: 820 Ω

[所有 STD SCHRACK RZF 功率继电器 \(80\)](#)

产品特性

产品类型特性

功率继电器类型	标准
---------	----

电气特征

线圈/端子间绝缘初始电介质类	4000 V
打开端子间绝缘初始电介质	1000 Vrms
端子极限关合电流	16 A
端子极限短时电流	16 A
端子极限连续电流	16 A
绝缘漏电类	5.5 – 8 mm
端子和线圈间绝缘初始电介质	5000 Vrms
绝缘初始电阻	1000 M Ω
端子和线圈间绝缘漏电	8 mm [.315 in]
端子极限断开电流	16 A
线圈励磁系统	单稳态、直流

线圈功率额定值类	600 – 800 mW
线圈功率额定值 (直流)	720 mW
线圈电阻	820 Ω
线圈特性	UL 线圈绝缘类 A
线圈电压额定值	24 VDC
端子开关负载 (最小值)	100mA @ 5V
端子开关电压 (最大值)	24 VDC
端子电压额定值	30 VDC
主体特性	
绝缘特性	端子和线圈间 10000 V 初始浪涌耐电压
产品重量	13 g[.459 oz]
接触件特性	
端子排列方式	1 Form C (CO)
端子电流类	10 – 20 A, 16 A
端子额定电流 (最大值)	16 A
端子材料	AgNi90/10
端子极数	1
端子类型	PCB-THT
机械附件	
继电器安装类型	印刷电路板
尺寸	
长度类 (机械)	25 – 30 mm
绝缘间隙类	5 – 8 mm
高度类 (机械)	20 – 25 mm
端子和线圈间绝缘间隙	5.5 mm[.217 in]
宽度类 (机械)	12 – 16 mm
产品宽度	12.8 mm[.504 in]
产品长度	29.21 mm[1.15 in]
产品高度	20.6 mm[.811 in]
使用环境	
环境温度类	50 – 70 °C
环境温度 (最大值)	60 °C[140 °F]

包装特性

封装方法

Box & Carton

产品合规性

如需合规文档，请访问 [TE 官网产品页面](#)。>

欧盟RoHS指令2011/65/EU

符合

欧盟ELV指令2000/53/EC

不符合

中国电器电子产品有害物质限制使用管理办法（China RoHS 2，工业和信息化部携七部委2016年第32号令

没有超出阈值的受限材料

欧盟REACH法规(EC) No. 1907/2006

欧洲化学品管理局最新发布的SvHCs候选清单: 2021年1月 (211)
SvHCs候选清单的声明更新至: 2021年1月 (211)
不含REACH SVHC

卤素含量

非低卤素 - 包含 Br 或 Cl > 900 ppm。

焊接工艺能力

波峰焊接可达到 265°C

产品合规免责声明

此信息基于对供应商的合理调查以及TE对供应商提供的信息的现有认知。此信息可能发生变化。经TE确认符合欧盟RoHS的产品编号，产品均质材料中铅、六价铬、汞、PBB、PBDE、DEHP、BBP、DBP和DIBP的最大浓度不超过0.1%，镉的最大浓度不超过0.01%或符合指令2011/65/EU(RoHS2)及其修订指令规定的豁免。根据2011/65/EU指令要求电子电气产品需要进行CE标识。元器件产品通常无需进行CE标识。经TE确认符合欧盟ELV指令的产品编号，产品均质材料中，铅、六价铬和汞的最大浓度不超过0.1%，镉的最大浓度不超过0.01%（按重量计算），或符合指令2000/53/EC(ELV)附录中规定的豁免。关于欧盟REACH法规，TE目前提供的此产品编号的物品中高度关注物质（SVHC）的信息是基于欧洲化学品管理局（ECHA）最新发布的“物品中物质的要求指南”，链接如下：<https://echa.europa.eu/guidance-documents/guidance-on-reach>

配套部件



该系列中的其他产品 | [OEG Power PCB Relay OZ/OZT](#)



功率继电器(80)

客户还购买了



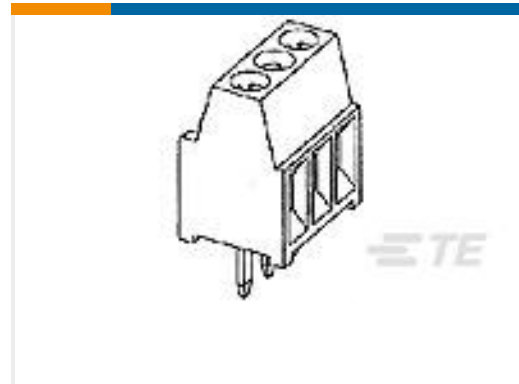
TE 产品编号MS563702BA03-50
板级压力传感器库存列表



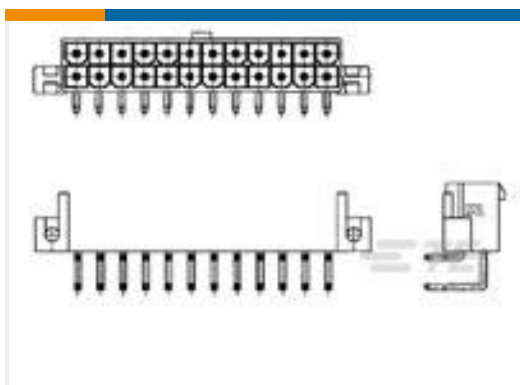
TE 产品编号1-84534-4
1.25mm FPC 连接器



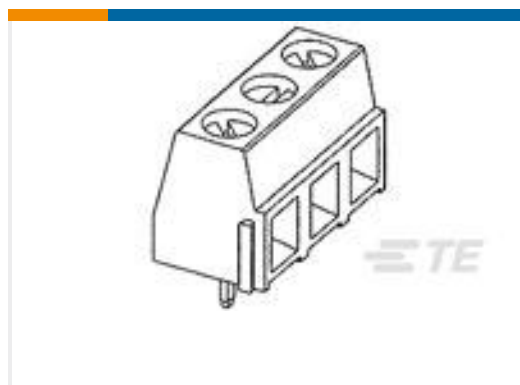
TE 产品编号1461373-9
STD OEG 小型 PCB OJT 功率继电器



TE 产品编号1-282834-0
TERMI-BLOK PCB MOUNT, 90 10P.



TE 产品编号1586044-4
4P VAL-U-LOK R/A HDR SCR MT V0



TE 产品编号1-282836-0
TERMI-BLOK PCB MOUNT 90 10P.



TE 产品编号104361-5
06 MTE HDR SRRA LATCH W/HLDWN



TE 产品编号120957-2
UPM EXPANDED PIN ASSEMBLY



TE 产品编号1617150-2
JMGSCD-12MW = M39016/42-051M



TE 产品编号1622178-1
LR0204 1% 18R

文档

产品图纸

[OZ-SH-124D,294](#)

英文版本

CAD 文件

[3D PDF](#)

[3D](#)

下载查看

[ENG_CVM_CVM_1440002-9_F.2d_dxf.zip](#)



英文版本

下载查看

[ENG_CVM_CVM_1440002-9_F.3d_igs.zip](#)

英文版本

下载查看

[ENG_CVM_CVM_1440002-9_F.3d_stp.zip](#)

英文版本

下载CAD文件代表我接受和同意[使用条款](#)。

数据表/目录页

[OZ_OZT Series Relay Data Sheet - English](#)

英文版本

产品规格

[Definitions, Handling, Processing, Testing and Use of Relays](#)

英文版本