



传感器 > 压电薄膜传感器 > 不带引线的压电薄膜传感器



压电薄膜传感器类型: **元件**

特性: **带**

[所有 不带引线的压电薄膜传感器 \(6\)](#)

产品特性

产品类型特性

| | |
|-----------|----|
| 压电薄膜传感器类型 | 元件 |
| 特性 | 带 |

产品合规性

[如需合规文档，请访问 TE 官网产品页面。>](#)

| | |
|---|--|
| 欧盟RoHS指令2011/65/EU | 符合 |
| 欧盟ELV指令2000/53/EC | 未进行合规性审核 |
| 中国电器电子产品有害物质限制使用管理办法（China RoHS 2，工业和信息化部携七部委2016年第32号令 | 没有超出阈值的受限材料 |
| 欧盟REACH法规(EC) No. 1907/2006 | 欧洲化学品管理局最新发布的SVHCs候选清单: 2021年1月 (211) 尚未进行合规性审核 |
| 卤素含量 | 尚未进行卤素含量审核 |
| 焊接工艺能力 | 尚未进行焊接工艺可能性审核 |

产品合规免责声明

此信息基于对供应商的合理调查以及TE对供应商提供的信息的现有认知。此信息可能发生变化。经TE确认符合欧盟RoHS的产品编号，产品均质材料中铅、六价铬、汞、PBB、PBDE、DEHP、BBP、DBP和DIBP的最大浓度不超过0.1%，镉的最大浓度不超过0.01%或符合指令2011/65/EU(RoHS2)及其修订指令规定的豁免。根据2011/65/EU指令要求电子电气产品需要进行CE标识。元器件产品通常无需进行CE标识。经TE确认符合欧盟ELV指令的产品编号，产品均质材料中，铅、六价铬和汞的最大浓度不超过0.1%，镉的最大浓度不超过0.01%（按重量计算），或符合指令2000/53/EC(ELV)附录中规定的豁免。关于欧盟REACH法规，TE目前提供的物品中高度关注物质含量(SVHC)信息是基于欧洲化学品管理局(ECHA)“物品中物质的要求指南”(2011年4月第2版)，在最终产品中高度关注物质含量按重量计算不超过0.1%。TE注意到欧洲法院

在2015年9月10日的裁定（也被称为O5A：Once An Article Always An Article），对于“复杂物品”，高度关注物质含量阈值标准适用于产品本身以及组成产品的单个物品。TE 已经基于新的 ECHA“物品中物质的要求指南”（2017年6月第4版）完成对O5A规则的评估，并将相应更新REACH的声明。

配套部件



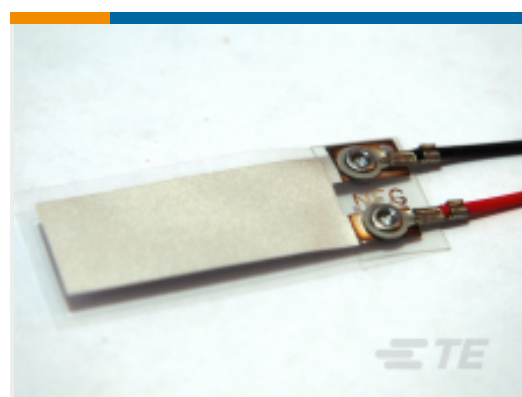
TE 产品编号 CAT-PFS0004
不带引线的压电薄膜传感器

该系列中的其他产品 | MEAS DT Series



压电薄膜传感器(7)

客户还购买了



TE 产品编号11029806-00
压电聚合物加速度传感器



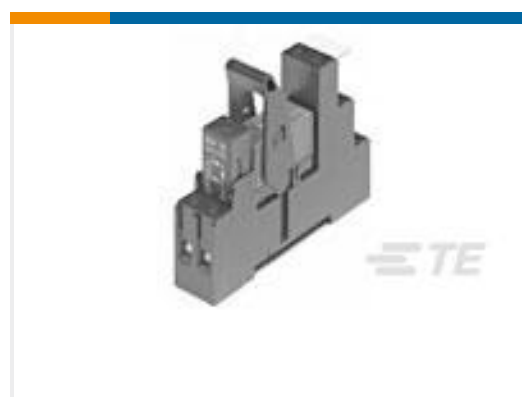
TE 产品编号5677902003
RNF 3000 单壁含胶热缩管



TE 产品编号11028362-00
压电薄膜加速度传感器/开关



TE 产品编号11027158-00
不带引线的压电薄膜传感器



TE 产品编号2-1415073-1
RT4S4R24



TE 产品编号160292
PLASTI-GRIP, RING, 12-10 M5



TE 产品编号165035
PLASTI-GRIP, RING, 12-10 1/4



TE 产品编号2160393004
55A0111-28-9



文档

[数据表/目录页](#)

[DT_Series_without_Leads](#)

英文版本