



[传感器](#) > [压力传感器](#) > [压力传感器](#) > [小型齐平压力传感器探头](#)



压力传感器类型: **小型压力传感器**

压力范围: 0 – 1.5 bar

压力: 1.5 bar [25 psi]

输出/跨度: 50 mV

压力精度: **最低** ± .5% FSO

[所有 小型齐平压力传感器探头 \(276\)](#)

产品特性

产品类型特性

压力传感器类型	小型压力传感器
---------	---------

电气特征

压力传感器电源电压	10 V
-----------	------

主体特性

端口材料	不锈钢
------	-----

使用环境

压力	1.5 bar[25 psi]
工作温度范围	-40 – 120 °C[-40 – 248 °F]

操作/应用

耐压范围	2X FS
压力范围	0 – 1.5 bar
输出/跨度	50 mV
压力精度	最低 ± .5% FSO

其他

选项	主体
----	----

产品合规性

如需合规文档，请访问 [TE 官网产品页面](#)。>

欧盟RoHS指令2011/65/EU	符合
欧盟ELV指令2000/53/EC	未进行合规性审核
中国电器电子产品有害物质限制使用管理办法（China RoHS 2，工业和信息化部携七部委2016年第32号令	没有超出阈值的受限材料
欧盟REACH法规(EC) No. 1907/2006	欧洲化学品管理局最新发布的SvHCs候选清单: 2021年1月（211） SvHCs候选清单的声明更新至: 2021年1月（211） 不含REACH SVHC
卤素含量	低卤素 - 每种匀质材料的 Br、Cl、F、I < 900 ppm。也不含 BFR/CFR/PVC
焊接工艺能力	尚未进行焊接工艺可能性审核

产品合规免责声明

此信息基于对供应商的合理调查以及TE对供应商提供的信息的现有认知。此信息可能发生变化。经TE确认符合欧盟RoHS的产品编号，产品均质材料中铅、六价铬、汞、PBB、PBDE、DEHP、BBP、DBP和DIBP的最大浓度不超过0.1%，镉的最大浓度不超过0.01%或符合指令2011/65/EU(RoHS2)及其修订指令规定的豁免。根据2011/65/EU指令要求电子电气产品需要进行CE标识。元器件产品通常无需进行CE标识。经TE确认符合欧盟ELV指令的产品编号，产品均质材料中，铅、六价铬和汞的最大浓度不超过0.1%，镉的最大浓度不超过0.01%（按重量计算），或符合指令2000/53/EC(ELV)附录中规定的豁免。关于欧盟REACH法规，TE目前提供的此产品编号的物品中高度关注物质（SVHC）的信息是基于欧洲化学品管理局（ECHA）最新发布的“物品中物质的要求指南”，链接如下：<https://echa.europa.eu/guidance-documents/guidance-on-reach>

配套部件

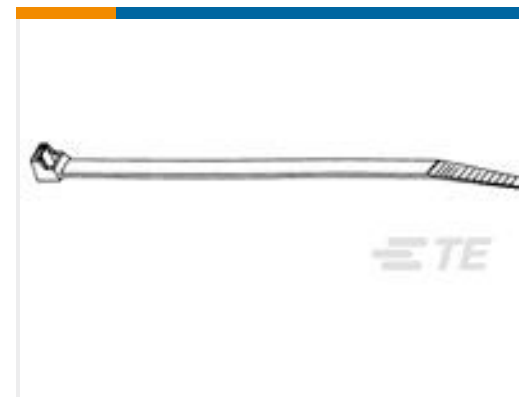
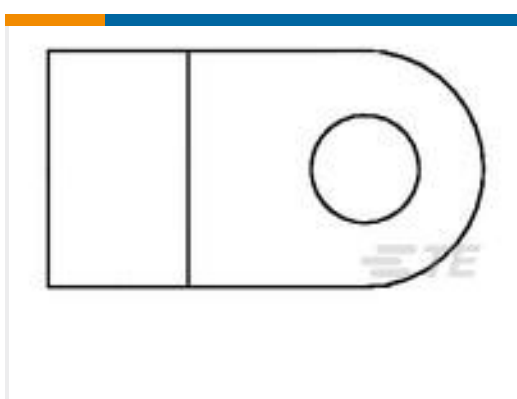
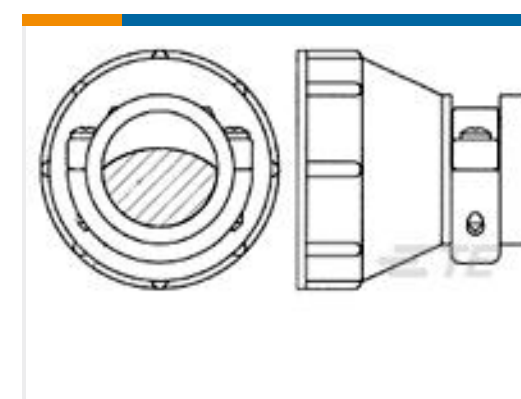


该系列中的其他产品 | [MEAS EPB](#)



压力传感器(276)

客户还购买了

TE 产品编号10201889-00
压力传感器 (现货)TE 产品编号1558676-1
PCB 功率继电器：30 安培，单稳直流TE 产品编号1-608692-0
CABLE TIE,RELEASABLE,BLK,100PKTE 产品编号1-1649341-9
T9CP5A54-120TE 产品编号132005-1
STRATO-THERM, HR, FLAG, 12-10, M4 (#8)TE 产品编号CK0345-000
CI-FH5050TE 产品编号1-1625893-4
5W SM M/OX 2% 27RTE 产品编号213904-4
CPC CBL CLMP KIT,STD,SZ17,BULK

文档

CAD 文件

3D PDF

3D

下载查看

[ENG_CVM_CVM_PB0007E_1.2d_dxf.zip](#)

英文版本

下载查看

[ENG_CVM_CVM_PB0007E_1.3d_igs.zip](#)

英文版本

下载查看

[ENG_CVM_CVM_PB0007E_1.3d_stp.zip](#)

英文版本

下载CAD文件代表我接受和同意[使用条款](#)。

数据表/目录页

EPB

英文版本

