

8-1971793-3 ✓ 有效

Grace Inertia | GRACE INERTIA 2.5

TE 内部编号 8-1971793-3

GRACE INERTIA 2.5, Housing, Plug, Wire-to-Wire, 8 Position, 2.5 mm [.098in] Centerline, Crimp, 1 Row, Red Housing Color, Mating Retention, Wire & Cable

[在 TE 官网查看>](#)



连接器 > PCB 连接器 > 线对板连接器 > 线对板连接器壳体 > 灼热丝信号 GRACE INERTIA 插头



连接器产品类型: 外壳

连接器和壳体类型: 插头

连接器系统: 线到线

Number of Positions: 8

中心线 (间距) : 2.5 mm [.098 in]

[所有 灼热丝信号 GRACE INERTIA 插头 \(20\)](#)

产品特性

产品类型特性

连接器产品类型	外壳
连接器和壳体类型	插头
连接器系统	线到线
Sealable	否
连接器和端子端接到	电线和电缆

结构特性

键控代码	C
Number of Positions	8
行数	1

电气特征

Operating Voltage	50 VAC
-------------------	--------

接触件特性

端子布局	直插式
壳体内部的端子定位力	不带
端子类型	公端
端子基材	铜合金
端子额定电流 (最大值)	3 A

端接特性

线缆端接方法	压接
--------	----

机械附件

应力消除	不带
面板安装特性	不带
PCB 安装固定	不带
接合固定类型	锁闩, 锁闩
接合固定	带有
连接器安装类型	电缆安装 (自由悬挂)

壳体特性

壳体入口配置	两端闭合
外壳材料	PA 66 GF
中心线 (间距)	2.5 mm [.098 in]
壳体颜色	红色

尺寸

连接器长度	20.7 mm [.814 in]
连接器高度	5.88 mm [.231 in]
Wire Size	.081 – .326 mm ²

使用环境

工作温度范围	-30 – 105 °C [-22 – 221 °F]
--------	-----------------------------

操作/应用

电路应用	电源和信号
------	-------

行业标准

灼热丝额定值	灼热丝
UL 阻燃性等级	UL 94V-0

包装特性

封装数量	400
------	-----

封装方法

袋/盒

其他

注释

配合 8-1971798-X

产品合规性

如需合规文档，请访问 [TE 官网产品页面](#)。>

欧盟RoHS指令2011/65/EU

符合

欧盟ELV指令2000/53/EC

符合

中国电器电子产品有害物质限制使用管理办法（China RoHS 2，工业和信息化部携七部委2016年第32号令

没有超出阈值的受限材料

欧盟REACH法规(EC) No. 1907/2006

欧洲化学品管理局最新发布的SvHCs候选清单: 2021年1月 (211)
SvHCs候选清单的声明更新至: 2021年1月 (211)
不含REACH SVHC

卤素含量

非低卤素 - 包含 Br 或 Cl > 900 ppm。

焊接工艺能力

尚未进行焊接工艺可能性审核

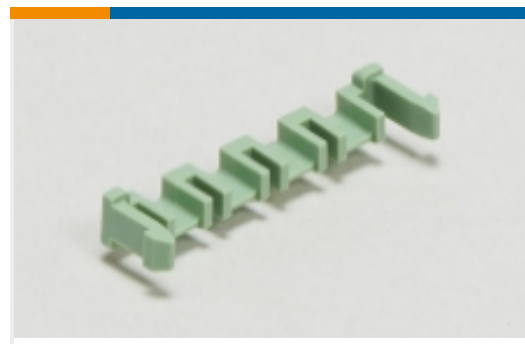
产品合规免责声明

此信息基于对供应商的合理调查以及TE对供应商提供的信息的现有认知。此信息可能发生变化。经TE确认符合欧盟RoHS的产品编号，产品均质材料中铅、六价铬、汞、PBB、PBDE、DEHP、BBP、DBP和DIBP的最大浓度不超过0.1%，镉的最大浓度不超过0.01%或符合指令2011/65/EU(RoHS2)及其修订指令规定的豁免。根据2011/65/EU指令要求电子电气产品需要进行CE标识。元器件产品通常无需进行CE标识。经TE确认符合欧盟ELV指令的产品编号，产品均质材料中，铅、六价铬和汞的最大浓度不超过0.1%，镉的最大浓度不超过0.01%（按重量计算），或符合指令2000/53/EC(ELV)附录中规定的豁免。关于欧盟REACH法规，TE目前提供的此产品编号的物品中高度关注物质(SVHC)的信息是基于欧洲化学品管理局(ECHA)最新发布的“物品中物质的要求指南”，链接如下：<https://echa.europa.eu/guidance-documents/guidance-on-reach>

配套部件



该系列中的其他产品 | GRACE INERTIA 2.5



PCB 插销、锁和固定器(5)



矩形电源连接器(36)



矩形连接器壳体(49)



矩形连接器锁定(2)



线到板连接器组件和护套(69)



线到板接头和插座(138)



线到板连接器端子(4)



连接器端子(2)

客户还购买了



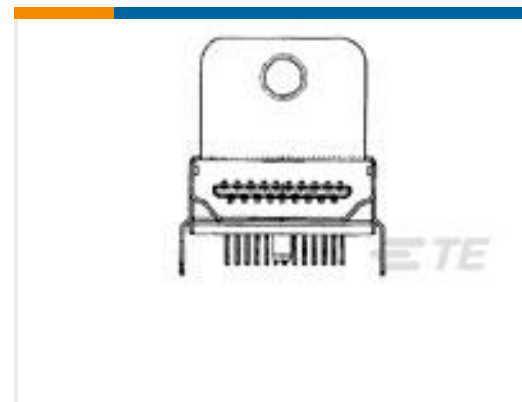
TE 产品编号1609112-3
CORCOM C 系列 IEC 无滤波插口



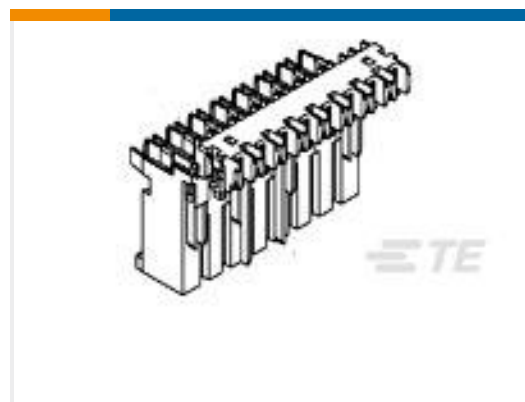
TE 产品编号8-1971798-3
灼热丝信号 GRACE INERTIA 公端



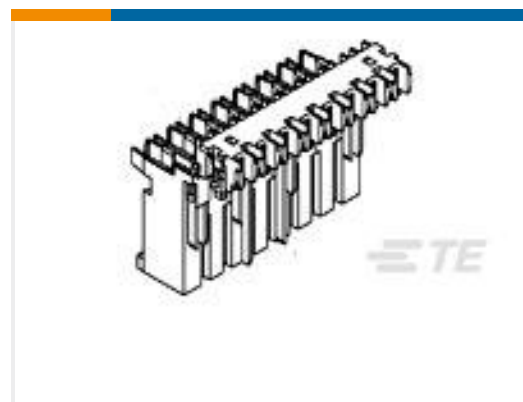
TE 产品编号1-2273023-2
M12 A 编码母端直角单头



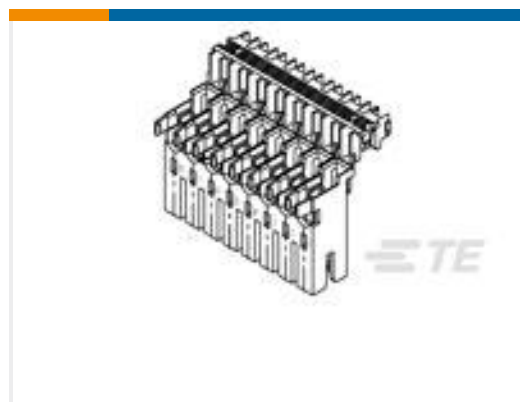
TE 产品编号1746679-1
Std HDMI, RA, T/H, Panel grd, Flange



TE 产品编号1-282003-3
AMP MONO-SHAPE TAB CONN 3P.
GL



TE 产品编号1-282006-2
AMP MONO-SHAPE TAB CONN 6P. GL



TE 产品编号1-282042-3
AMP MONO-SHAPE P.C.B.CONN2P.
GL



TE 产品编号1-282086-3
AMP MONO-SHAPE SINGLE WAY
STICK 6X



TE 产品编号1-284865-2
DUOPLUG SIDE LOCK CONN. 12
POS.



TE 产品编号1-284931-3
DUOPLUG STD, 13 POS, SEL LOADED

文档



产品图纸

[NEW GI CONN2.5 PLUG HSG 8P RED](#)

英文版本

CAD 文件

[3D PDF](#)

3D

[下载查看](#)

[ENG_CVM_CVM_8-1971793-3_J.2d_dxf.zip](#)

英文版本

[下载查看](#)

[ENG_CVM_CVM_8-1971793-3_J.3d_igs.zip](#)

英文版本

[下载查看](#)

[ENG_CVM_CVM_8-1971793-3_J.3d_stp.zip](#)

英文版本

下载CAD文件代表我接受和同意[使用条款](#)。

数据表/目录页

[5-1773465-3-GI2.5Flyer](#)

英文版本

[7-1773465-8-GI2.5-ChineseFlyer](#)

产品规格

[应用规格](#)

英文版本

产品环境合规性

[TE 材料声明](#)

英文版本

机构认证

[UL 报告](#)

英文版本
