



传感器 > 温度传感器 > NTC 热敏电阻传感器和探针 > 分离式 NTC > DO-35 系列分离式轴向玻璃 NTC



分离式 NTC 传感器类型: NTC 热敏电阻

导线连接: 开口端

分离式 NTC 导线长度: 28 mm

电阻 (25°C): 10 kΩ

电阻公差: ± 1 %

## 产品特性

### 产品类型特性

分离式 NTC 传感器类型	NTC 热敏电阻
公差 β 值	±1 %

### 信号特征

Beta 25/85 值	3977 K
--------------	--------

### 主体特性

导线连接	开口端
------	-----

### 尺寸

分离式 NTC 导线长度	28 mm
--------------	-------

### 使用环境

电阻 (25°C)	10 kΩ
电阻公差	± 1 %
分离式 NTC 环境温度范围	-40 – 200 °C
温度精确度	± .2 @ 25 °C
最大温度	200 °C[392 °F]

### 包装特性

分离式 NTC 封装	D0-35 玻璃 NTC
------------	--------------

## 产品合规性

如需合规文档，请访问 [TE 官网产品页面](#)。>

欧盟RoHS指令2011/65/EU	符合且适用豁免
欧盟ELV指令2000/53/EC	未进行合规性审核
中国电器电子产品有害物质限制使用管理办法（China RoHS 2，工业和信息化部携七部委2016年第32号令	受限材料超出阈值
欧盟REACH法规(EC) No. 1907/2006	<p>欧洲化学品管理局最新发布的SvHCs候选清单: 2021年1月 (211)</p> <p>SvHCs候选清单的声明更新至: 2020年6月 (209)</p> <p>超过限值的SVHC:</p> <p>Pb (14.34% in Component Part)</p> <p><b>物品安全使用说明:</b> 使用本产品时不要进食、饮水或吸烟。作业后彻底清洗。如果可能，请回收再利用，如需废弃处置，请遵守当地有关法规。</p>
卤素含量	尚未进行卤素含量审核
焊接工艺能力	尚未进行焊接工艺可能性审核

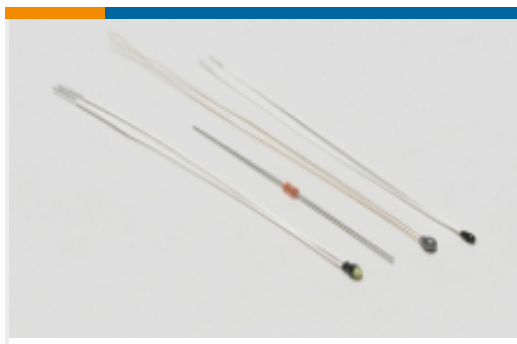
### 产品合规免责声明

此信息基于对供应商的合理调查以及TE对供应商提供的信息的现有认知。此信息可能发生变化。经TE确认符合欧盟RoHS的产品编号，产品均质材料中铅、六价铬、汞、PBB、PBDE、DEHP、BBP、DBP和DIBP的最大浓度不超过0.1%，镉的最大浓度不超过0.01%或符合指令2011/65/EU(RoHS2)及其修订指令规定的豁免。根据2011/65/EU指令要求电子电气产品需要进行CE标识。元器件产品通常无需进行CE标识。经TE确认符合欧盟ELV指令的产品编号，产品均质材料中，铅、六价铬和汞的最大浓度不超过0.1%，镉的最大浓度不超过0.01%（按重量计算），或符合指令2000/53/EC(ELV)附录中规定的豁免。关于欧盟REACH法规，TE目前提供的此产品编号的物品中高度关注物质（SVHC）的信息是基于欧洲化学品管理局（ECHA）最新发布的“物品中物质的要求指南”，链接如下：<https://echa.europa.eu/guidance-documents/guidance-on-reach>

## 配套部件

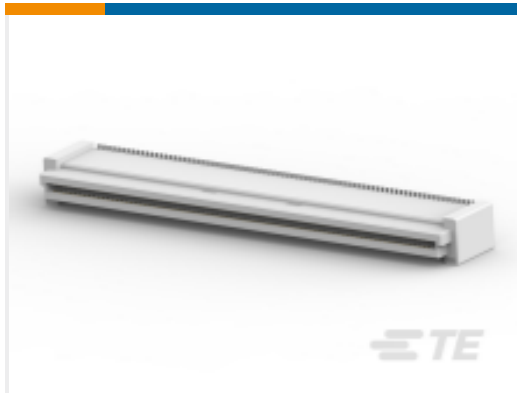


该系列中的其他产品 | [MEAS DO-35](#)



分离式 NTC(15)

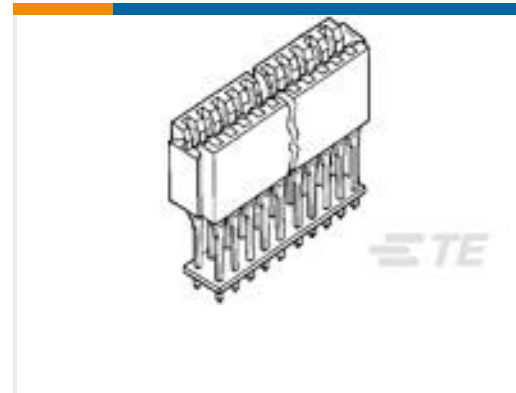
## 客户还购买了



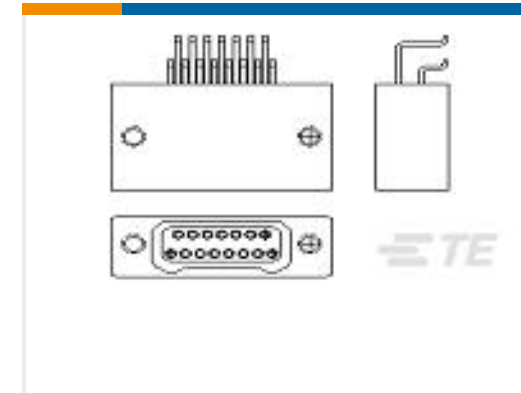
TE 产品编号5179229-8  
Free Height Receptacle Conn: Board-Board, Vertical, 160, 0.8mm



TE 产品编号YDTS26W23-35BNV001  
D38999：直式插头，23-35 插件



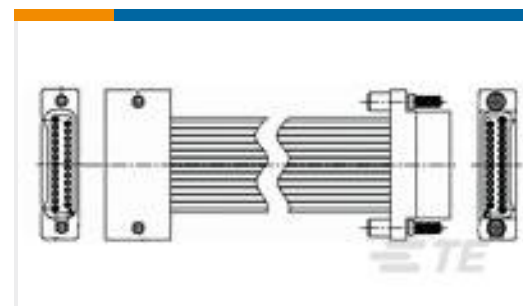
TE 产品编号3-5147490-5  
Next Gen PACE Conn 35 POS 1X2



TE 产品编号1589815-5  
STM025T2HN = SMT CONN



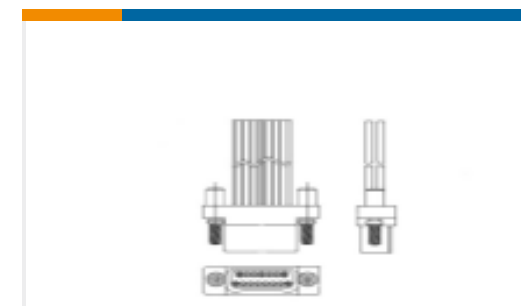
TE 产品编号5-102448-7  
18 AMPMODU MT ASSY DR.100CL SN



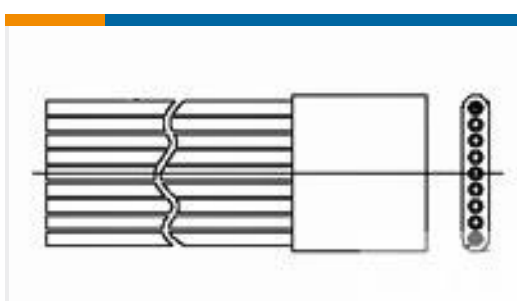
TE 产品编号2-1589738-5  
JTM009PR2DX001N = WDUALOBE



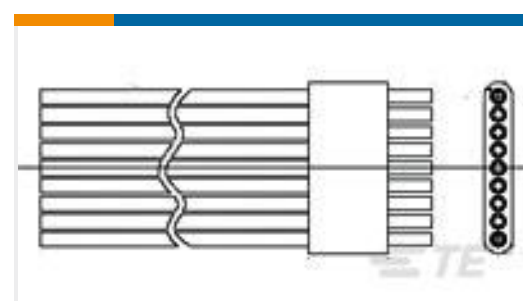
TE 产品编号2-2176390-3  
RQ 1206 1K96 0.1% 10PPM 5K RL



TE 产品编号1589472-1  
STG009PC2DNC70N = WDUALOBE



TE 产品编号5-1589448-7  
USS004PC2DCM01 = STRIP CON



TE 产品编号6-1589449-7  
USS004SC2DCM01 = STRIP CON

## 文档

### 数据表/目录页

[10KF3977DPHF-DO-35-Series-Thermistor](#)

[英文版本](#)