



传感器 > 压力传感器 > 压力传感器 > 压力传感器 (现货)



压力传感器类型: **工业级压力传感器**

压力: [3000 psi]

输出/跨度: 4 – 20 mA

压力类型: **绝对**

压力精度: $\pm 0.1\%$ FSO

[所有 压力传感器 \(现货\) \(168\)](#)

产品特性

产品类型特性

压力传感器类型	工业级压力传感器
---------	----------

压力类型	绝对
------	----

结构特性

电气连接	Packard
------	---------

压力端口/接头	1/4 MNPT
---------	----------

电气特征

压力传感器电源电压	9 – 30 V
-----------	----------

主体特性

端口材料	316L
------	------

尺寸

尺寸	24 x 24 x 82 mm [.94 x .94 x 3.23 in]
----	---------------------------------------

使用环境

工作温度范围	-40 – 125 °C, -40 – 125 °C [-40 – 257 °F] [-40 – 257 °F]
--------	--

操作/应用

耐压范围	3X 等级
------	-------

输出/跨度	3000 psi 4 – 20 mA
压力精度	±0.1% FSO

其他

选项	无减震器, 胶粘标签
----	------------

产品合规性

如需合规文档，请访问 [TE 官网产品页面](#)。>

欧盟RoHS指令2011/65/EU	符合且适用豁免
欧盟ELV指令2000/53/EC	未进行合规性审核
中国电器电子产品有害物质限制使用管理办法（China RoHS 2，工业和信息化部携七部委2016年第32号令	受限材料超出阈值
欧盟REACH法规(EC) No. 1907/2006	欧洲化学品管理局最新发布的SvHCs候选清单: 2021年1月 (211) SvHCs候选清单的声明更新至: 2020年6月 (209) 超过限值的SVHC： Octamethylcyclotetrasiloxane (D4) (.69% in DIELECTRIC GEL A/B DC 3-4207) 物品安全使用说明： 作业后彻底清洗。如果可能，请回收再利用，如需废弃处置，请遵守当地有关法规。
卤素含量	尚未进行卤素含量审核
焊接工艺能力	尚未进行焊接工艺可能性审核

产品合规免责声明

此信息基于对供应商的合理调查以及TE对供应商提供的信息的现有认知。此信息可能发生变化。经TE确认符合欧盟RoHS的产品编号，产品均质材料中铅、六价铬、汞、PBB、PBDE、DEHP、BBP、DBP和DIBP的最大浓度不超过0.1%，镉的最大浓度不超过0.01%或符合指令2011/65/EU(RoHS2)及其修订指令规定的豁免。根据2011/65/EU指令要求电子电气产品需要进行CE标识。元器件产品通常无需进行CE标识。经TE确认符合欧盟ELV指令的产品编号，产品均质材料中，铅、六价铬和汞的最大浓度不超过0.1%，镉的最大浓度不超过0.01%（按重量计算），或符合指令2000/53/EC(ELV)附录中规定的豁免。关于欧盟REACH法规，TE目前提供的此产品编号的物品中高度关注物质(SVHC)的信息是基于欧洲化学品管理局(ECHA)最新发布的“物品中物质的要求指南”，链接如下：<https://echa.europa.eu/guidance-documents/guidance-on-reach>

配套部件



该系列中的其他产品 | MEAS U5300

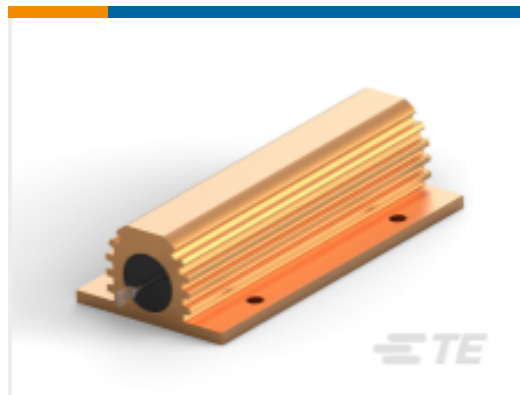


压力传感器(6)

客户还购买了



TE 产品编号YDTS26F25-37SDV001
D38999：直式插头，25-37 插件



TE 产品编号1630027-7
功率电阻器：铝壳体，HSC



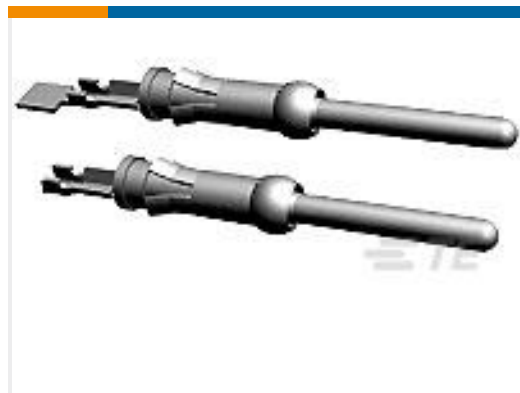
TE 产品编号1-770985-0
MINI UMNL PIN 26-22AWG AU LP



TE 产品编号172344-1
MINI UNIVERSAL MATE-N-LOK CAP HOUSING 3P



TE 产品编号172337-1
MINI UMNL PLUG HOUSING 3P



TE 产品编号1-66107-0
III+ PIN,26-24,30AU/FL,SMPACK



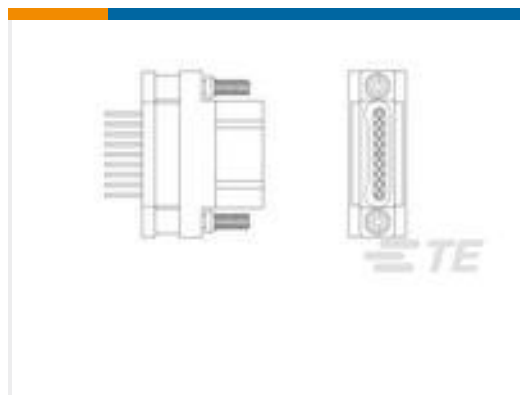
TE 产品编号1-66109-6
III+ SKT,26-24,30AU/FL,SMPACK



TE 产品编号1-770986-0
MINI UMNL SOK 26-22AWG AU LP



TE 产品编号1437623-5
KS500B1/8=KNOB BLK W/SKIRT 1/8



TE 产品编号1589461-8
SSM025C5N = THRU-HOLE

文档

[CAD 文件](#)

[3D PDF](#)

[3D](#)

[下载查看](#)

[ENG_CVM_CVM_U5354-000005-03KPA_H.2d_dxf.zip](#)

英文版本



下载查看

[ENG_CVM_CVM_U5354-000005-03KPA_H.3d_igs.zip](#)

英文版本

下载查看

[ENG_CVM_CVM_U5354-000005-03KPA_H.3d_stp.zip](#)

英文版本

下载CAD文件代表我接受和同意[使用条款](#)。

数据表/目录页

[U5300](#)

英文版本