



[传感器](#) > [压力传感器](#) > [压力传感器](#) > [压力传感器 \(现货\)](#)



压力传感器类型: **工业级压力传感器**

输出/跨度: 0 – 100 mV

压力类型: **测量仪**

压力精度: **±1% 跨度**

压力传感器电源电压: 5 V

[所有 压力传感器 \(现货\) \(168\)](#)

产品特性

产品类型特性

压力传感器类型 工业级压力传感器

压力类型 测量仪

结构特性

电气连接 2 英尺电缆

压力端口/接头 1/4 MNPT

电气特征

压力传感器电源电压 5 V

主体特性

端口材料 17-4PH

尺寸

尺寸 22.23 x 22.23 x 55.88 mm [.87 x .87 x 2.2 in]

使用环境

工作温度范围 -20 – 85 °C [-4 – 185 °F]

操作/应用

耐压范围 2X 等级

输出/跨度 0 – 100 mV

压力精度

±1% 跨度

产品合规性

如需合规文档，请访问 [TE 官网产品页面](#)。>

欧盟RoHS指令2011/65/EU

符合且适用豁免

欧盟ELV指令2000/53/EC

未进行合规性审核

中国电器电子产品有害物质限制使用管理办法（China RoHS 2，工业和信息化部携七部委2016年第32号令

受限材料超出阈值

欧盟REACH法规(EC) No. 1907/2006

欧洲化学品管理局最新发布的SvHCs候选清单: 2021年1月 (211)
SvHCs候选清单的声明更新至: 2020年6月 (209)
超过限值的SVHC：
Dodecamethylcyclohexasiloxane (D6) (.85% in 736 RED GLUE)
Pb (4% in Component)
物品安全使用说明：
使用本产品时不要进食、饮水或吸烟。作业后彻底清洗。如果可能，请回收再利用，如需废弃处置，请遵守当地有关法规。

卤素含量

尚未进行卤素含量审核

焊接工艺能力

尚未进行焊接工艺可能性审核

产品合规免责声明

此信息基于对供应商的合理调查以及TE对供应商提供的信息的现有认知。此信息可能发生变化。经TE确认符合欧盟RoHS的产品编号，产品均质材料中铅、六价铬、汞、PBB、PBDE、DEHP、BBP、DBP和DIBP的最大浓度不超过0.1%，镉的最大浓度不超过0.01%或符合指令2011/65/EU(RoHS2)及其修订指令规定的豁免。根据2011/65/EU指令要求电子电气产品需要进行CE标识。元器件产品通常无需进行CE标识。经TE确认符合欧盟ELV指令的产品编号，产品均质材料中，铅、六价铬和汞的最大浓度不超过0.1%，镉的最大浓度不超过0.01%（按重量计算），或符合指令2000/53/EC(ELV)附录中规定的豁免。关于欧盟REACH法规，TE目前提供的此产品编号的物品中高度关注物质（SVHC）的信息是基于欧洲化学品管理局（ECHA）最新发布的“物品中物质的要求指南”，链接如下：<https://echa.europa.eu/guidance-documents/guidance-on-reach>

配套部件



该系列中的其他产品 | [MEAS MSP300](#)



压力传感器(22)

客户还购买了



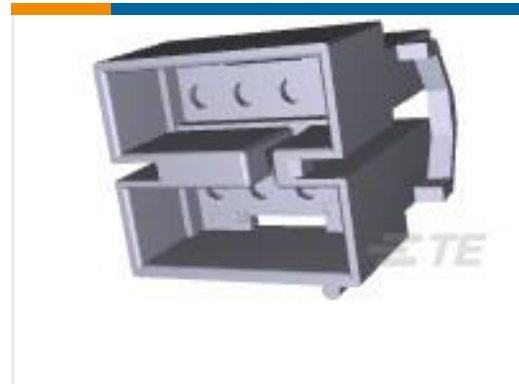
TE 产品编号M3021-000005-250PG
压力传感器 (现货)



TE 产品编号1-487378-2
2.54mm FFC 连接器母端外壳



TE 产品编号2-1393210-2
PCB 功率继电器：30 安培，单稳直流



TE 产品编号1-480284-0
08P CMNL CAP HSG M/M NATL



TE 产品编号1-480286-0
10P CMNL CAP HSG M/M NATL



TE 产品编号1909782-5
BOARD TO WIRE WAFER 1.2MM TOP ENTRY



TE 产品编号1909783-5
WIRE TO BOARD HOUSING 1.2MM TOP ENTRY



TE 产品编号1393105-3
KRPA-5DG-12=KRPA



TE 产品编号1423695-4
W58-XC1A4A-16=CKTBKR,THERM,PB,



TE 产品编号176293-2
UNIV POWER CAP HSG 3P P/MOUNT

文档

CAD 文件

3D PDF

3D

下载查看

[ENG_CVM_CVM_M3021-000005-500PG_H.2d_dxf.zip](#)

英文版本

下载查看

[ENG_CVM_CVM_M3021-000005-500PG_H.3d_igs.zip](#)



英文版本

下载查看

[ENG_CVM_CVM_M3021-000005-500PG_H.3d_stp.zip](#)

英文版本

下载CAD文件代表我接受和同意[使用条款](#)。

[数据表/目录页](#)

[MSP300](#)

英文版本