



传感器 > 压力传感器 > 压力传感器 > 压力传感器 (现货)



压力传感器类型: **工业级压力传感器**

压力: 14 bar

输出/跨度: 4 – 20 mA

压力类型: **绝对**

压力精度: **最低 ± .1% FSO**

[所有 压力传感器 \(现货\) \(168\)](#)

产品特性

产品类型特性

压力传感器类型	工业级压力传感器
压力类型	绝对

结构特性

电气连接	Packard
压力端口/接头	1/4 MBSPP

电气特征

压力传感器电源电压	9 – 30 V
-----------	----------

主体特性

端口材料	316L
------	------

尺寸

尺寸	24 x 24 x 82 mm [.94 x .94 x 3.23 in]
----	---------------------------------------

使用环境

压力	14 bar
工作温度范围	-40 – 125 °C, -40 – 125 °C [-40 – 257 °F] [-40 – 257 °F]

操作/应用

耐压范围	3X 等级
输出/跨度	4 – 20 mA
压力精度	最低 $\pm .1\%$ FSO

其他

选项	无减震器, 胶粘标签
----	------------

产品合规性

如需合规文档，请访问 [TE 官网产品页面](#)。>

欧盟RoHS指令2011/65/EU	符合且适用豁免
欧盟ELV指令2000/53/EC	未进行合规性审核
中国电器电子产品有害物质限制使用管理办法（China RoHS 2，工业和信息化部携七部委2016年第32号令	受限材料超出阈值
欧盟REACH法规(EC) No. 1907/2006	欧洲化学品管理局最新发布的SvHCs候选清单: 2021年1月 (211) SvHCs候选清单的声明更新至: 2020年6月 (209) 超过限值的SVHC： Not Yet Reviewed
卤素含量	尚未进行卤素含量审核
焊接工艺能力	尚未进行焊接工艺可能性审核

产品合规免责声明

此信息基于对供应商的合理调查以及TE对供应商提供的信息的现有认知。此信息可能发生变化。经TE确认符合欧盟RoHS的产品编号，产品均质材料中铅、六价铬、汞、PBB、PBDE、DEHP、BBP、DBP和DIBP的最大浓度不超过0.1%，镉的最大浓度不超过0.01%或符合指令2011/65/EU(RoHS2)及其修订指令规定的豁免。根据2011/65/EU指令要求电子电气产品需要进行CE标识。元器件产品通常无需进行CE标识。经TE确认符合欧盟ELV指令的产品编号，产品均质材料中，铅、六价铬和汞的最大浓度不超过0.1%，镉的最大浓度不超过0.01%（按重量计算），或符合指令2000/53/EC(ELV)附录中规定的豁免。关于欧盟REACH法规，TE目前提供的此产品编号的物品中高度关注物质（SVHC）的信息是基于欧洲化学品管理局（ECHA）最新发布的“物品中物质的要求指南”，链接如下：<https://echa.europa.eu/guidance-documents/guidance-on-reach>

配套部件



该系列中的其他产品 | [MEAS U5200](#)



压力传感器(9)

客户还购买了



TE 产品编号1470222-2
AMP HPI 2.5MM 母端外壳



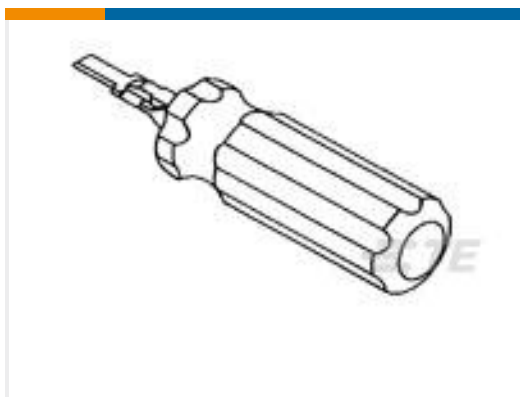
TE 产品编号U5354-000002-002BA
压力传感器 (现货)



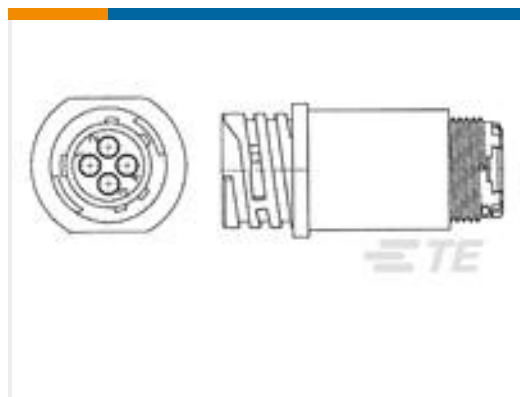
TE 产品编号1470224-4
AMP HPI 2.5MM 接头



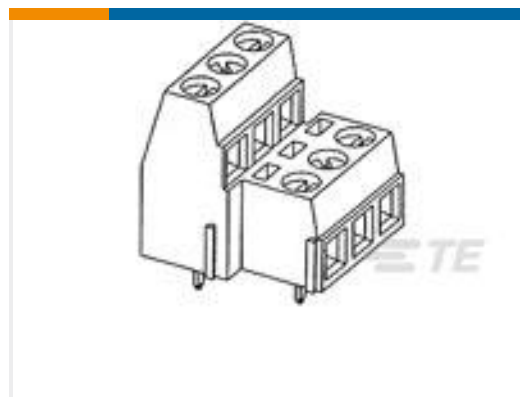
TE 产品编号1879448-6
线绕电阻器：矿物，2.5 Kw



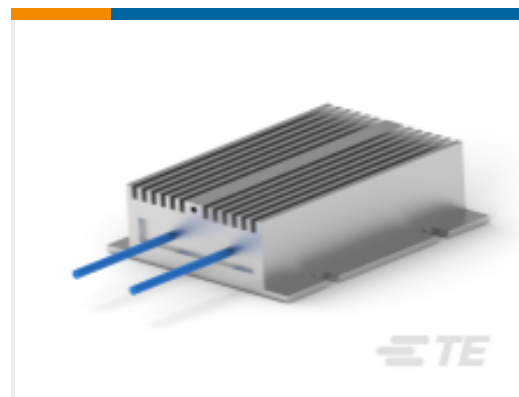
TE 产品编号1276716-1
EXT-TOOL FOR DYNAMIC D2 CONN



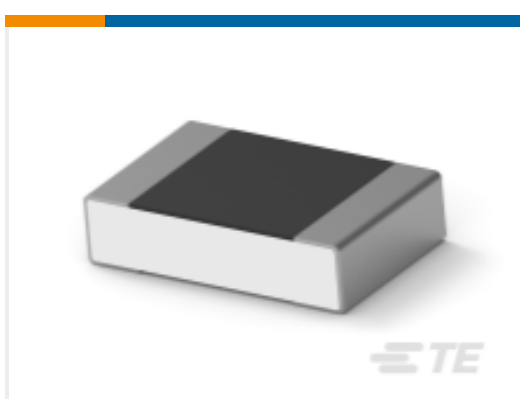
TE 产品编号1977877-1
SLD CPC RCPT ASY, 11-4, STD SEX, UV RESIST



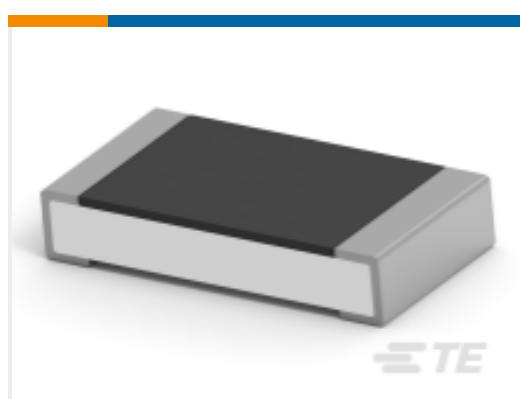
TE 产品编号1-796692-1
TERMI-BLOK PCB MOUNT 1&2 11P.5



TE 产品编号2-1623821-9
CFH 1100 5R6 5% 1000MM LEADS



TE 产品编号3-2176379-0
RQ 0805 215R 0.1% 10PPM 5K RL



TE 产品编号1-2176390-0
RQ 1206 1K43 0.1% 10PPM 5K RL

文档

[CAD 文件](#)

[3D PDF](#)

[3D](#)

[下载查看](#)

[ENG_CVM_CVM_U5254-000002-014BA_G.2d_dxf.zip](#)

[英文版本](#)

[下载查看](#)

[ENG_CVM_CVM_U5254-000002-014BA_G.3d_igs.zip](#)



英文版本

下载查看

[ENG_CVM_CVM_U5254-000002-014BA_G.3d_stp.zip](#)

英文版本

下载CAD文件代表我接受和同意[使用条款](#)。

[数据表/目录页](#)

[U5200](#)

英文版本